

OTO Photonics

响尾蛇™系列规格书

描述

响尾蛇™ (Sidewinder™, SW) 系列光谱仪是由 InGaAs 线型传感器加上 32bits RISC 微控制器组成，专门设计用于检测近红外光谱。拥有精简架构及优化之光谱分析核心。在光谱量测上，其光学架构能提供十分坚固及稳定的量测性能，尤其是在分辨率及波长飘移上有优异的温湿度、震动、与撞击稳定性。微小化设计更是提供了各种系统整合之弹性。

SW 系列光谱仪为 Czerny-Turner 光学设计，提供高光学分辨率、高灵敏度、低杂散光、以及快速光谱反应速度。

SW 系列光谱仪是由 USB 供电并藉由 USB 连接计算机。除此之外亦提供了 6 I/Os 接口可用来接外部装置。

SW 系列光谱模块使用高灵敏度 InGaAs 线型传感器。本规格书提供 SW 系列光谱仪相关的讯息及详细的操作方式。

SW 系列光谱仪是藉由 RISC 微控制器进行电子操作。使用者可藉由台湾超微光学公司提供之计算机软件控制。



OTO Photonics

响尾蛇™系列规格书

■ 总览	
1.1 SW系列 产品表	P2
1.2 效率比较实验	P3
■ 主要特色	
2.1 特性	P4
2.2 规格	P5
■ 架构	
3.1 机构图	P7
3.2 电子输出PIN介绍	P8
3.3 传感器总览	P10
■ 内部操作	P13
■ USB 传输接口及控制信息介绍	P15

OTO Photonics

响尾蛇™系列规格书

■ 总览

▶ 1.1-1 SW系列产品表

型号	適用光譜波長 (nm)		传感器类型	信噪比		动态范围		A/D	杂散光	热稳定性
	NIRA	NIRB		Low Gain Mode	High Gain Mode	Low Gain Mode	High Gain Mode			
	950	900								
SW2520	1700	1650	InGaAs Sensor	6000	2800	7200	5000	16 bits	<0.15%	<0.069nm/°C
SW2530	✓	✓	InGaAs Sensor	6000	2800	7200	5000			
SW2540	✓	✓	InGaAs Sensor	6000	2800	7200	5000			

▶ 1.1-2 平面光栅、入口狭缝宽度所对应的分辨率

型号	光栅刻痕密度 (g/mm)	最佳效率之波长	可解光宽度	可选择的波段范围	不同入口狭缝宽度所对应的分辨率				
					10 um	25 um	50 um	100 um	200 um
SW2540	236.8	1350nm	750 nm	900-1700nm	2.1	2.9	4.5	9	17
SW2530	236.8	1350nm	750 nm	900-1700nm	N/A	N/A	4.5	9	17
SW2520	120	1000nm	750 nm	900-1700nm	N/A	N/A	8	15	N/A

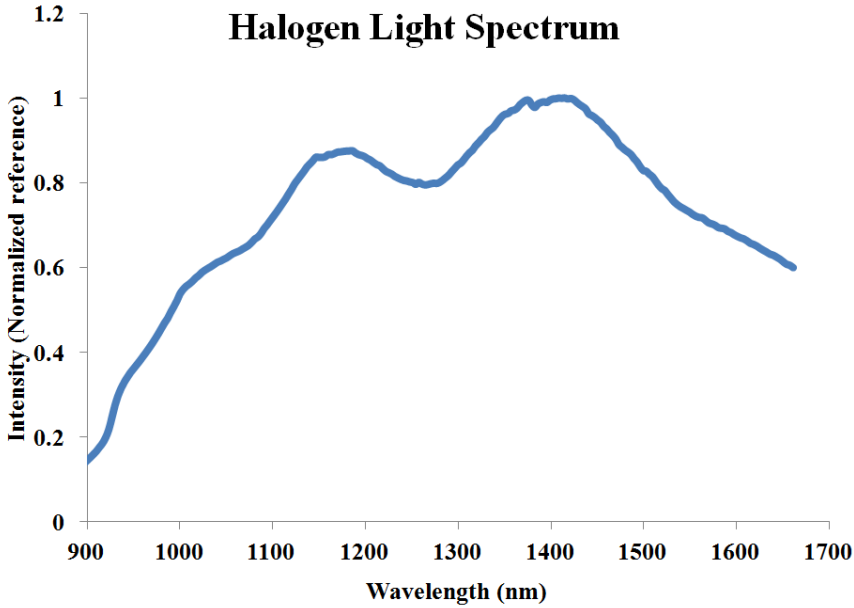
- OTO研究开发部门可依照OEM顾客的开发计划来客制化特殊规格，除了上述所列的光谱仪组配外，若需要更高灵敏度的传感器、更高的波长分辨率、特殊的波长范围和光栅，甚或是软件、硬件上的设计和特殊的讯号积分时间，皆可以透过相互讨论来提供整体完善的规格，符合客户在市场上的需要。

OTO Photonics

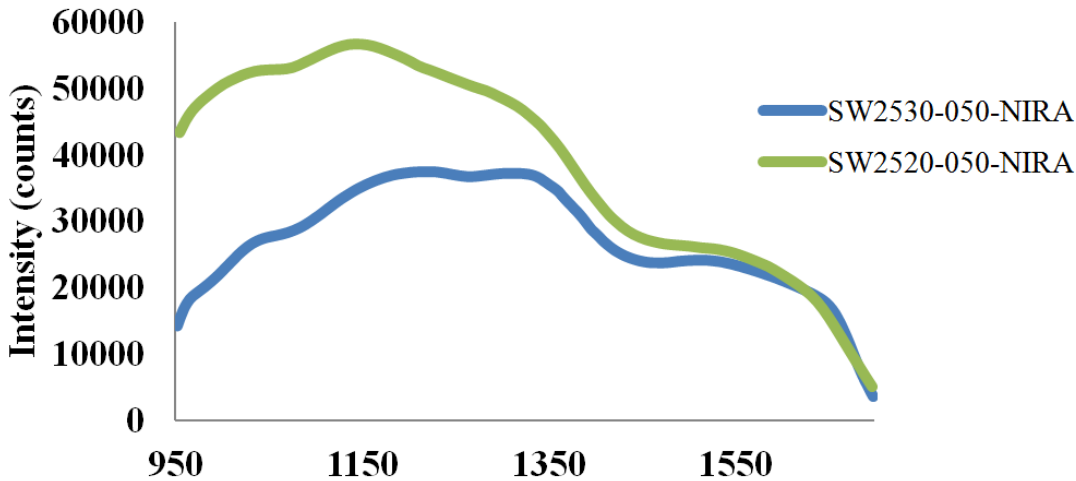
响尾蛇™系列规格书

- SW2xxx系列为新光学设计光谱仪，提供更高感度。
- SW-NIRA 为最新波段光谱仪，提供完整NIR波段(950-1700 nm)量测的需求。

► 1.2 效率比较实验

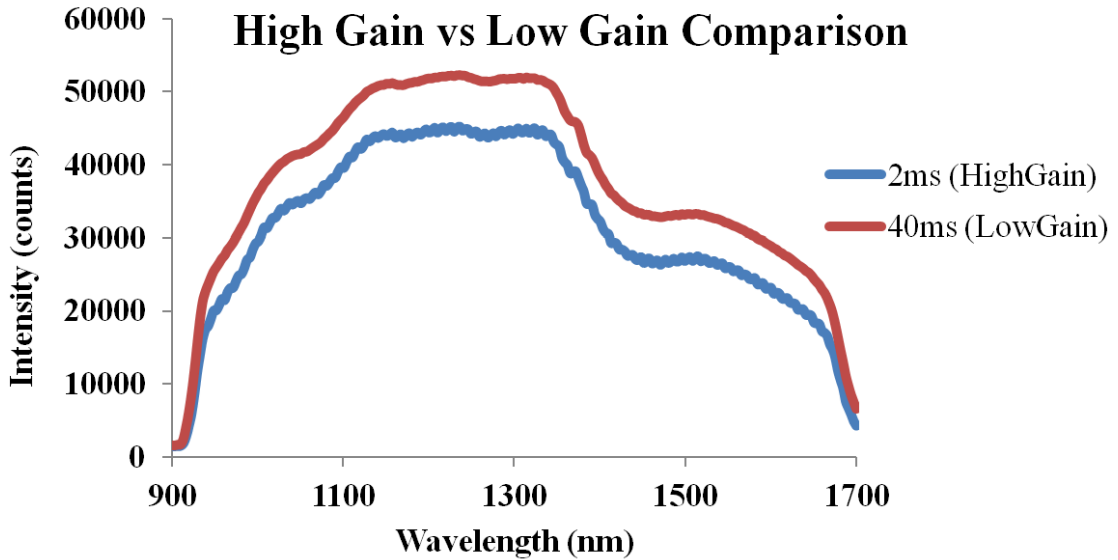


SW2530 vs. SW2520 (100ms)



OTO Photonics

响尾蛇™系列规格书



- 响尾蛇SW系列，提供两种不同感度模式供客户选择：高增益(High Gain)与低增益(Low Gain)。如上图所示，高增益的平均感度较低增益为约18倍左右，惟SNR与动态范围数值也会随之调整，数值请见P2 1.1-1 SW系列产品表。高增益模式下建议最大积分时间为500ms。如客户没有明确指定，SW系列出厂时，增益模式预设为Low Gain mode。

OTO Photonics

响尾蛇™系列规格书

■ 主要特色

▶ 2.1特性

- 光谱仪解光范围：900 ~ 1700 nm
- 光学分辨率：2 ~ 8 nm，依照不同的入光狭缝宽度和平面光栅之组配而定
- 依特定的应用需求提供各式各样的传感器：
 - 高信噪比及高灵敏度 128像素 InGaAs 线型传感器
 - 高信噪比及高灵敏度 256像素 InGaAs 线型传感器
 - 高信噪比及高灵敏度 512像素 InGaAs 线型传感器
- 客制化模块组件，可选择不同的光栅、传感器和入口狭缝宽度
- 依照不同的传感器类别，积分时间可从 50 μ s ~ 15 sec
- 16 bit, 15MHz A/D 转换器
- USB 2.0 @ 480 Mbps (高速)
- 8-pin扩充端口连接光谱仪与外部装置
 - 6个数字输入/输出数据撷取脚位
- 计算机应用之Plug-n-Play 界面
- 超精准连续多重曝光，可暂存最多达4000笔光谱资料
- Flash ROM 储存
 - 波长校正系数
 - 线性校正系数
 - 强度校正系数

OTO Photonics

响尾蛇™系列规格书

► 2.2规格

规格	内容
光谱仪	SW 系列; Czerny-Turner 光学结构 2阶、3阶光排除
体积	110(长) x 86(宽) x 32.4(高) mm
光栅	2种光栅可供选择; NIR波段
传感器	InGaAs 线型传感器
波长	从 900 nm 至 1700 nm的波长范围中，给予各式各样不同的波段
入口狭缝宽度	10, 25, 50, 100, 200 μ m
积分时间	50 μ s ~ 15sec, 根据所选择的传感器类型
动态范围	7200:1 (Low Gain) 5000:1 (High Gain)
信噪比	6000:1 (Low Gain) 2800:1 (High Gain)
波长重现性	+/- 0.2 nm 连续 100次测量 (氙灯)
波长准确度	\pm 1 nm (测试环境为根据SW2530-050-NIRA的规格，若有操作环境上的变动，如:不同高低温环境或长期震动使用等较严苛环境，值可能会在 \pm 1.5nm之内，客户如有需要，OtO可以提供客户波长校正软件)

OTO Photonics

响尾蛇™系列规格书

分辨率(顶峰半高宽)	从 2 nm ~ 8 nm , 依不同的规格组配
温度稳定性	<0.069nm/°C
传输接口	USB 2.0 @ 480 Mbps (高速)
光谱仪光纤接口	SMA 905
电源规格	电源需求: 300mA at +5 V _{DC} 支持电压: 4.75-5.25 开机时间: < 4s USB 最大输入电源 V _{cc} : +5.25V _{DC} I/O 讯号电压: +5.5V _{DC}

- OtO研究开发部门可依照OEM顾客的开发计划来客制化特殊规格，除了上述所列的光谱仪组配外，若需要更高灵敏度的传感器、更高的波长分辨率、特殊的波长范围和光栅，甚或是软件、硬件上的设计和特殊的讯号积分时间，皆可以透过相互讨论来提供整体完善的规格，符合客户在市场上的需要。

OTO Photonics

响尾蛇™系列规格书

■ 架构

▶ 3.1 机构图

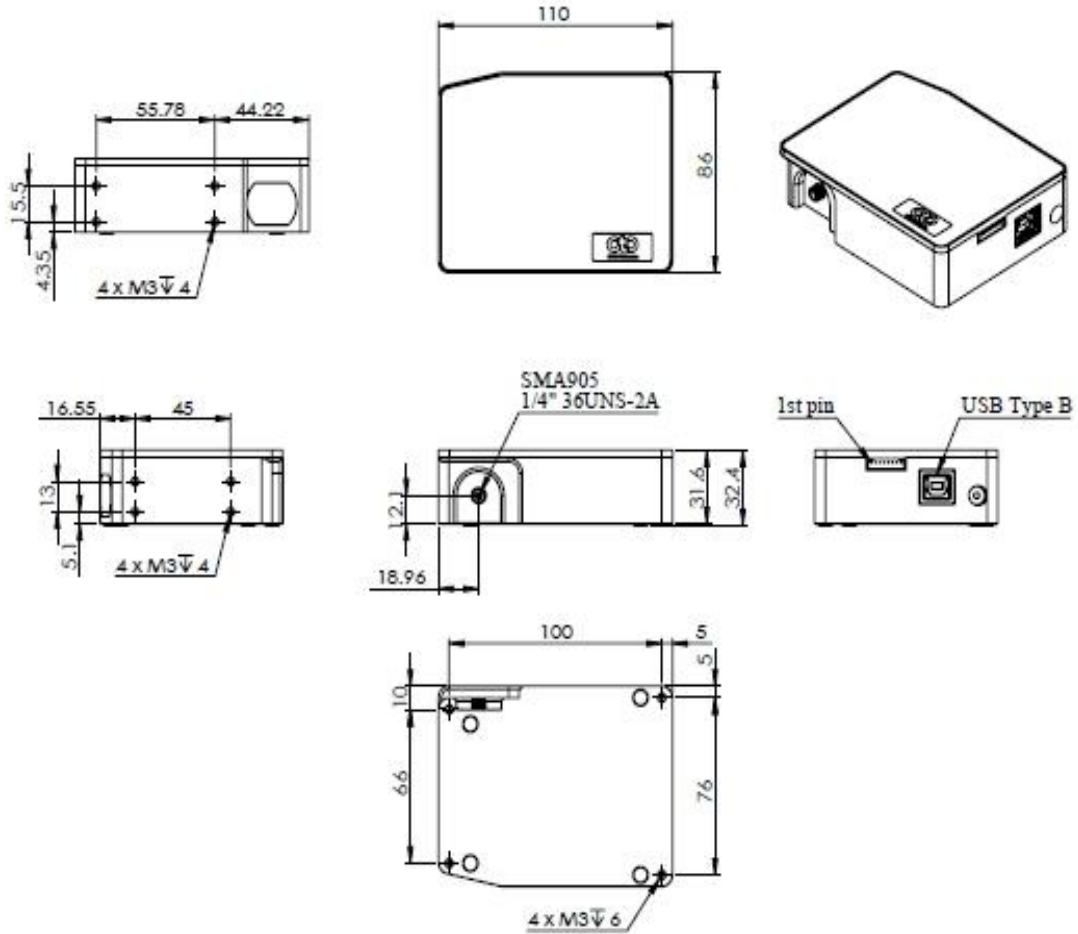


Fig. 1: SW系列 外部尺寸图

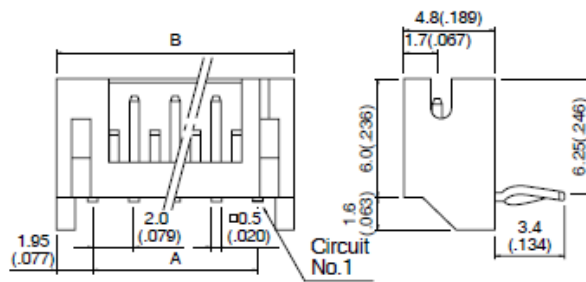
OTO Photonics

响尾蛇™系列规格书

► 3.2电子输出PIN介绍

此章节介绍 SW系列 外接头部分。后方外接头为 8 pin 2.0mm 接头。

Side entry type



Cir- cuits	Model No.		Dimensions mm(in.)		Q'ty / box	
	Top entry type	Side entry type	A	B	Top entry type	Side entry type
8	B 8B-PH-K-S	S 8B-PH-K-S	14.0(.551)	17.9(.705)	500	250

Fig. 2 : 后方外接头 2.0 mm 8 pin 机构图

OTO Photonics

响尾蛇™系列规格书

后方接头 Pin# 功能描述

Pin 号码	方向	Pin名称	功能描述
1	Power	5V Output	当使用USB链接计算机时，此PIN可以连结至VBUS，并藉由计算机提供约0.1A电源给外接装置。
2	Output	TX	UART TX. TX是RISC控制器输出。
3	Input	RX	UART RX. RX是RISC控制器输入。
4	Output	GPIO0	通用型输出0。
5	Output	GPIO1	通用型输出1。
6	Output	LS_ON	灯源开启。
7	Input	Trigger_IN	外部触发输入讯号。
8	GND	GND	接地

● Pin 脚位定义

下图为 SW系列 连接器前视机构图, 从左看到右分别为 后外接头 与 PC USB。

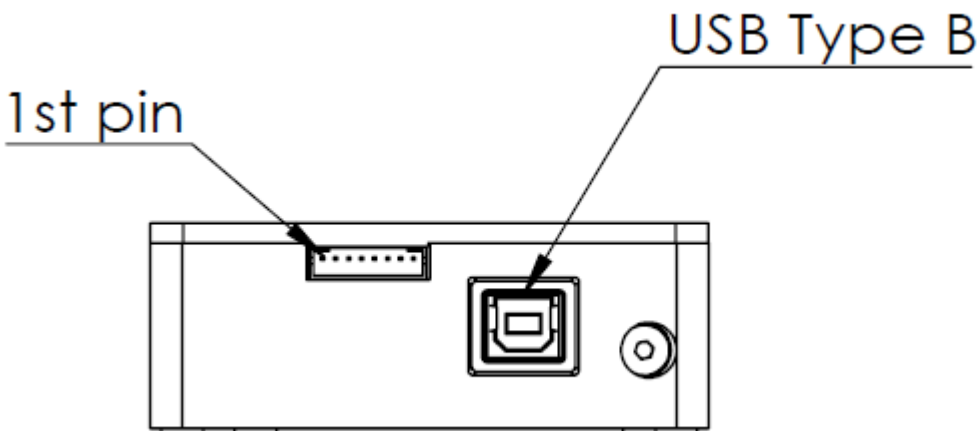


Fig. 3 : SW系列 连接器前视机构图

OTO Photonics

响尾蛇™系列规格书

▶ 3.3 传感器总览

● InGaAs 侦测器

InGaAs线型数组传感器在NIR波段具有高灵敏度，专门设计用于快速及精确的光谱量测。其内建时序产生器及时钟装置，只需提供5V电源供应即可使用。

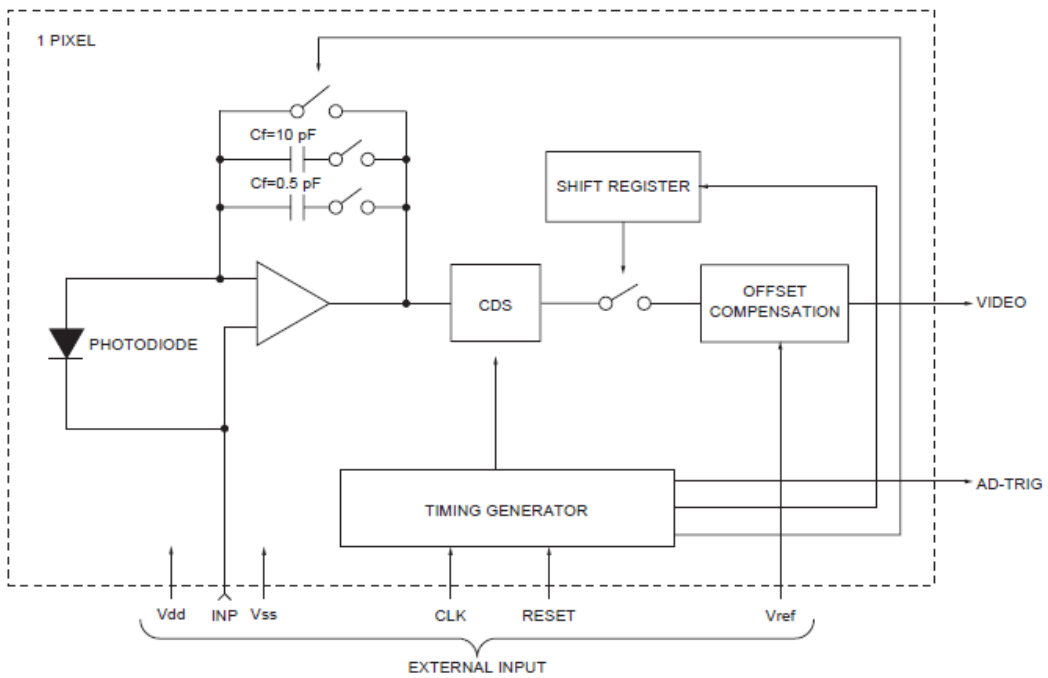


Fig. 4: InGaAs 传感器架构图

OTO Photonics

响尾蛇™系列规格书

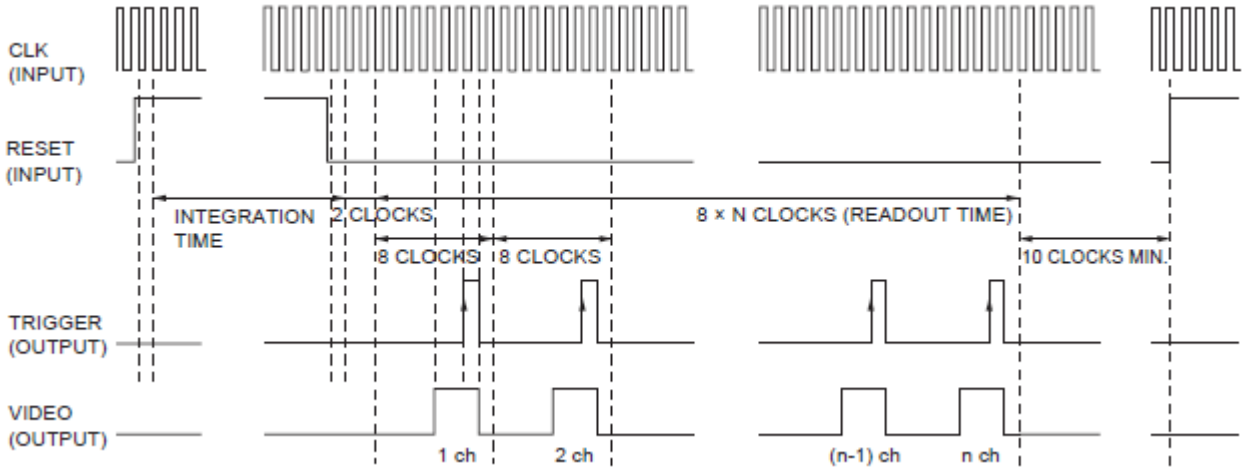


Fig.5: InGaAs 传感器操作时序波形

输出讯号大小与积分时间成正比。当进入之光能量或积分时间太长，使得像素充电饱和，传感器输出讯号将只呈现其饱和值。根据传感器特性，过饱和的状态有的将会导致讯号异常。

OTO Photonics

响尾蛇™系列规格书

● 传感器/系统噪声

主要影响电压输出讯号值的噪声有三种：『光源稳定性』、『电子噪声』、『侦测器噪声』。若我们先不考虑外部光源的影响，我们可以先检查量测系统的暗噪声。『暗噪声』的定义是在全黑环境下，1ms积分时间内的电压输出 (V_{out} RMS)，所以暗噪声的高低完全取决于电子读出噪声及感测器本身。

另一个评断讯号表现好坏的参数为『信噪比』(SNR)。『信噪比』的定义是最大讯号 (65535) 除上 RMS值。信噪比越大表示读出讯号越稳定，且越容易区分出低讯号中的差异性。

● 讯号多次平均

一般来说，想要取得理想的讯号曲线常见方法有两种：『讯号多次平均法』、『boxcar filter』。『讯号多次平均法』可以真实减少影响每个像素之噪声。可想见的，使用越多次取样平均将可以得到越好的平均讯号结果表现，但相对的需要付出更多的时间来取得光谱。在时间坐标图光谱上使用平均取样时，信噪比 (SNR) 会增加成 取样数开根号 的倍数。例如：当平均取样数为100时，SNR 会变为10倍。

第二种方式为『boxcar filter』，为使用邻近取样点做平均以得到平滑讯号曲线，但此方法会使光学分辨率变大，若您需求目的为得峰值讯号，并不建议使用此方式。若您使用需要，此两方法亦可同时使用在同次的量测之中。

OTO Photonics

响尾蛇™系列规格书

■ 内部操作

▶ 4.1像素定义

光谱仪系统出厂设定的基线讯号强度是 1,000 counts。使用者如有特别的控制需求可以经由我们提供的指令来修改基线讯号强度。我们提供使用者一个命令去做基本噪声校正(adjust the AFE OFFSET)。另外一个调整基线讯号强度的方法，是使用软件里面的「背景去除」功能。选择何种方式校正，取决使用者想如何使用基线讯号强度。

● 数字输入/输出

通用型输入/输出 (GPIO)

SW系列 光谱仪拥有6个3.3V 数字输入/输出数据撷取脚位，可藉由 8 PIN 外接头传输使用。可透过软件定义这些输入/输出 PIN，达到多种不同目的之应用。在某些OEM客制化需求下，SW系列 光谱仪提供你十足弹性去使用特殊的时序产生器 (例如：single pulse或PWM)。

OTO Photonics

响尾蛇™系列规格书

GPIO 建议操作电压:

$V_{IL}(\max) = 0.8V$

$V_{IH}(\min) = 2.0V$

GPIO 绝对最大/最小值:

$V_{IN}(\min) = -0.3V$

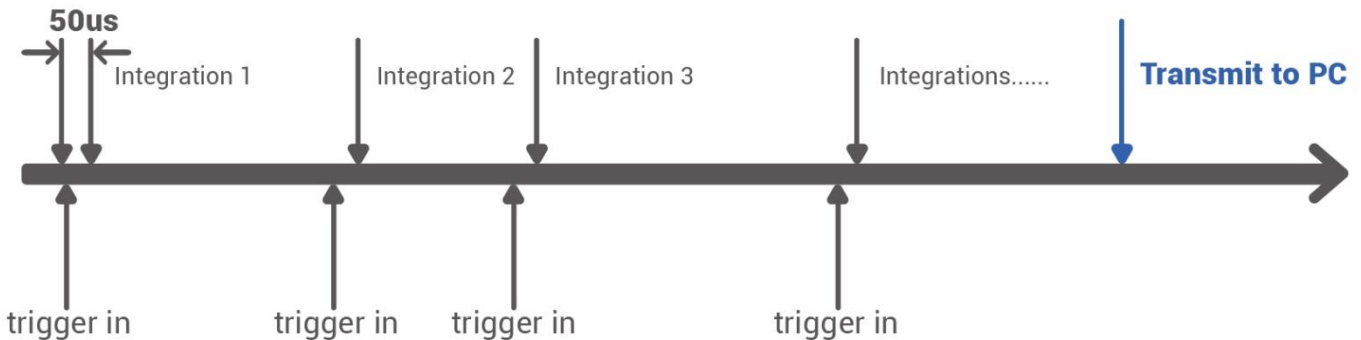
$V_{IN}(\max) = 5.5V$

● 传输接口

USB 2.0

480-Mbit USB (Universal Serial Bus)为一标准且广泛应用的计算机传输接口。OtO提供之计算机光谱软件可藉由USB连结多台SW系列光谱仪。低电力需求可让SW系列光谱仪藉由USB缆线及VBUS连结后操作。

● 超精确连续多重曝光



- ❑ 可任意选择指定的积分时间
- ❑ 撷取中的光谱会先暂存到电路板的暂存内存里，可暂存最多达4000笔光谱资料
- ❑ 测量结束后，所有撷取完的光谱一并传送至所连接的计算机

OTO Photonics

响尾蛇™系列规格书

■ USB 传输接口及控制信息介绍

▶ 总览

SW系列 光谱仪是一台内建微处理器的小型光纤光谱仪，并可藉由 USB进行数据传输。此章节将介绍透由USB接口控制 SW系列光谱仪之相关程序信息。此信息仅提供给需要开发个别使用界面，而不需利用 OTO 提供之标准计算机软件 (SpectraSmart)之程序设计专家参考使用。

● 硬件描述

SW系列使用 USB2.0 内置之 32 bit RISC 控制器。程序代码及数据参数存在内建之SPI Flash中。此RISC微控制器支持64 MByte DDR 以及 64 Mbits Flash。

OTO Photonics

响尾蛇™系列规格书

● USB 信息

SW系列 USB 供货商ID号码：0x0638；产品号码：0x0AAC。SW系列使用USB 2.0，主机与光谱仪间藉由bulk streams进行数据传输。若想得到USB更细节之信息，请参考USBIF网站 @ <http://www.usb.org>。

● 设定指南

应用程序编程接口

此章节列出APIs所有内容描述及所有功能语法。

□ 开启 SW系列 光谱仪

描述: 连接SW系列光谱仪及计算机主机。

a.功能名称: UAI_SpectrometerOpen

b.参数:

dev: 计算机主机可同时连接八台 SW系列光谱仪。『Dev』是指定要将哪一台装置开启。

handle: 计算机操作装置之独特标识符。计算机会响应一个标识符给每一台装置，这是用来做各种光谱仪操作的装置识别之用。

OTO Photonics

响尾蛇™系列规格书

□ 搜索Frame Size

描述: 得到光谱仪中的传感器大小数据。

a.功能名称: UAI_SpectromoduleGetFrameSize

b.参数:

device_handle: 计算机响应一标识符给欲使用此指令控制之装置。

size: 使用16-bit 来表示此数据大小。

□ 取得波长

描述: 开始取得波长。SW系列光谱仪可取得完整波长分布。

a.功能名称: UAI_SpectrometerWavelengthAcquire

b.参数:

device_handle: 计算机响应一标识符给欲使用此指令控制之装置。

buffer: 将取得数据储存。

OTO Photonics

响尾蛇™系列规格书

□ 取得光谱

描述: 开始取得光谱。SW系列光谱仪可藉此功能语法取得完整光谱分布与『UAI_SpectrometerWavelengthAcquire』取得之波长信息一致。

a. 功能名称: UAI_SpectrometerDataAcquire

b. 参数:

device_handle: 计算机响应一标识符给欲使用此指令控制之装置。

integration_time_us: 使用32-bit 来指定积分时间 (微秒)。

buffer: 将取得数据储存。

average: 光谱可藉由多次平均连续取得之数据来减少噪声。

□ 搜寻波长范围

描述: 得到最大或最小之波长。

a. 功能名称: UAI_SpectromoduleGetWavelengthStart

UAI_SpectromoduleGetWavelengthEnd

b. 参数:

device_handle: 计算机响应一标识符给欲使用此指令控制之装置。

lambda: 使用32-bit来显示SW光谱仪之最大/最小波长(nm)。

OTO Photonics

响尾蛇™系列规格书

□ 搜寻积分时间范围

描述: 取得最大或最小之积分时间。

a.功能名称: UAI_SpectromoduleGetMinimumIntegrationTime

b. 参数:

device_handle: 计算机会响应一标识符给欲使用此指令控制之装置。

Integration Time: 使用16-bit来显示SW系列之最大/最小积分时间。最小积分时间单位—微秒；最大积分时间单位—千秒。

□ 关闭SW系列 光谱仪

描述: 连接计算机主机与SW系列光谱仪。

a.功能名称: UAI_SpectrometerClose

b.参数:

handle: 计算机会响应一标识符给欲停止之装置。当此功能指令启动时其他装置或操作都会停止。