

真空用自动平台—5相步进电机 | VSGSP-(X)

采用了可用于高真空的极限位置传感器的, 适用于真空环境使用的自动平台。

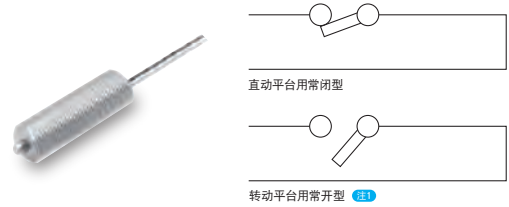
- 直动系列具有35~200mm的行程, 而且和SGSP系列一样结构紧凑。



信息

- ▶ 在电机部, 和极限位置传感器部处, 附有1m长的散线。

■真空用极限位置传感器 (高真空对应型接触开关)



注1 在控制真空用自动转动平台的控制器上, 请把极限位置传感器的使用条件设为 [常开]。

应用系统

光学元件·
薄膜产品

镜架

底座

手动平台

驱动装置

自动平台

光源

目录

介绍

控制器 / 驱动器

软件

步进电机

AC伺服

电缆

压电陶瓷

直线运动系列

转动系列

摆动

真空用

选购件

□40mm

□60mm

□80mm

□85mm

□100mm

□120mm

其它

技术指标

型号		VSGSP20-35(X)	VSGSP20-85(X)	VSGSP26-200(X)	
机械 技术指标	行程 (mm)	35	85	200	
	台面尺寸 (mm)	60×60	60×60	80×80	
	丝杠 (mm)	滚珠丝杠直径 φ6 导程1	滚珠丝杠直径 φ6 导程1	滚珠丝杠直径 φ8 导程2	
	导轨形式	U型外导轨	U型外导轨	U型外导轨	
	主要材料	铝合金·不锈钢	铝合金·不锈钢	铝合金·不锈钢	
	表面处理	无	无	无	
	自重 (kg)	1.0	1.1	2.5	
精度 技术指标	分辨率	(整步) (μm)	2	2	4
		(半步) (μm)	1	1	2
	最大速度 (mm/sec)	10	10	20	
	重复定位精度 (μm)	5	5	10	
	承载能力 (N)	39.2 (4.0kgf)	39.2 (4.0kgf)	58.8 (6.0kgf)	
空行程 (μm)	3	3	10		
传感器	传感器型号	GN-PT5M3B-1 ((株) Metrol)	GN-PT5M3B-1 ((株) Metrol)	GN-PT5M3B-1 ((株) Metrol)	
	极限位置传感器	真空接触式 (常闭)	真空接触式 (常闭)	真空接触式 (常闭)	
	原点传感器	无	无	无	
	近接原点传感器	无	无	无	

电机 / 传感器技术指标

		真空用5相步进电机 0.75A/相 (ORIENTAL MOTOR (株))		
电机	类型	真空用5相步进电机 0.75A/相 (ORIENTAL MOTOR (株))		
	型号	A7298-90215KV (□28mm)	A7298-90215KV (□28mm)	A7298-90215KV (□28mm)
	步距角	0.72°		
传感器	电源电压	-		
	消耗电流	-		
	输出端电气特性	接触式		
	信号的含义	常闭	常闭	常闭

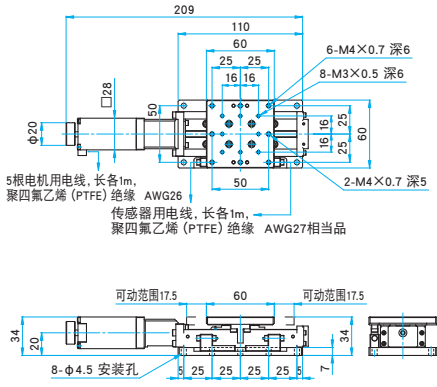
推荐选用的驱动器 / 控制器型号

		SG-5M, SG-55M, SG-514MSC, MC-7514PCL
电器系统	驱动器	SG-5M, SG-55M, SG-514MSC, MC-7514PCL
	控制器	GSC-01, GSC-02, SHOT-702, GiP-101, SHOT-302GS, SHOT-304GS, HIT-M·HIT-S, PGC-04

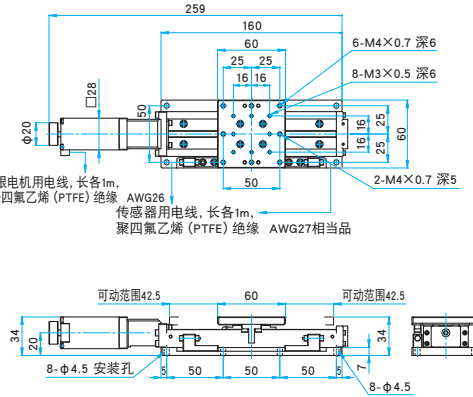


外形图

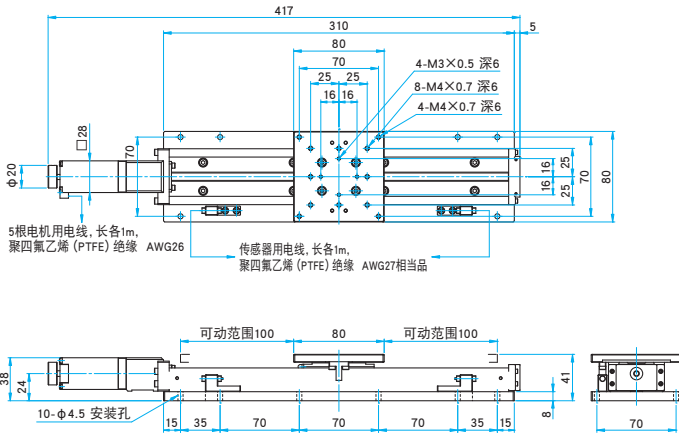
VSGSP20-35(X) 内六角螺栓 M4×12...4个



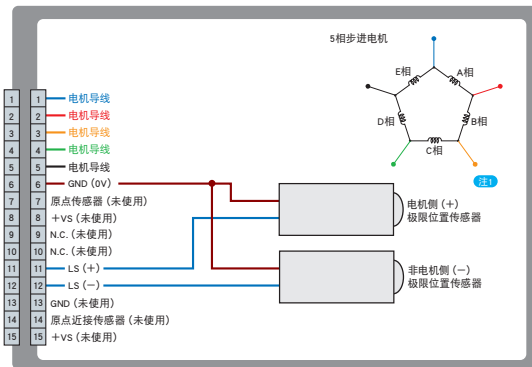
VSGSP20-85(X) 内六角螺栓 M4×12...4个



VSGSP26-200(X) 内六角螺栓 M4×12...8个

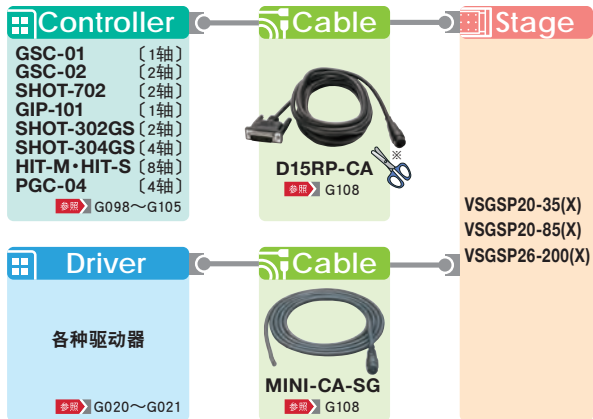


■ 接线图



注1 转动平台上没有 (+) 极限位置传感器。
注2 电机和传感器用导线都是散线。

■ 控制器 / 驱动器和电缆的选配



※关于此处介绍的电缆, 请客户购买之后, 自行更改为需要的散线状态。

应用系统

光学元件·
薄膜产品

镜架

底座

手动平台

驱动装置

■ 自动平台

光源

目录

介绍

控制器 / 驱动器

软件

步进电机

AC伺服

电缆

压电陶瓷

直线运动系列

转动系列

摆动

真空用

选购件

□ 40mm

□ 60mm

□ 80mm

□ 85mm

□ 100mm

□ 120mm

其它