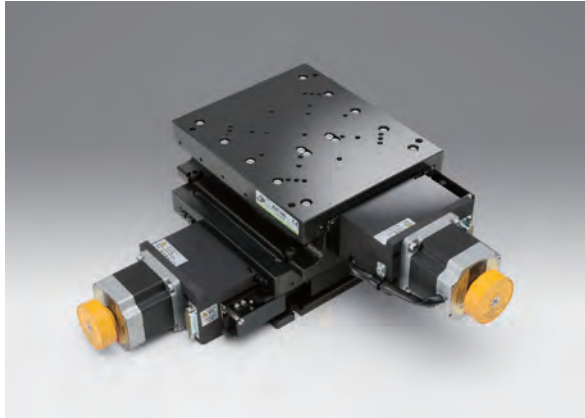


精密自动平台—5相步进电机 | KST-XY

RoHS

使用了精密滚珠丝杠和精密十字交叉滚柱导轨的高精度XY轴平台。



- 主要材料为钢材，刚性好，承载能力大。

信息

- ▶ 如希望更换电机型号请咨询营业部。请参照自动平台系统客户询问单。 [参照](#) G111
- ▶ 如希望本公司将客户现有的X轴平台和新购买的X轴平台组装在一起的话，需要另外收费的。

应用系统

光学元件·
薄膜产品

镜架

底座

手动平台

驱动装置

自动平台

光源

目录

介绍

控制器 / 驱动器

软件

步进电机

AC伺服

电缆

压电陶瓷

直线运动系列

转动系列

摆动

真空用

选配件

□40mm

□60mm

□80mm

□85mm

□100mm

□120mm

其它

技术指标

型号		KST-50XY	KST-100XY	KST-200XY
机械 技术指标	行程 (mm)	50	100	200
	台面尺寸 (mm)	165×165	165×200	165×360
	丝杠 (mm)	滚珠丝杠直径 φ8 导程1	滚珠丝杠直径 φ8 导程1	滚珠丝杠直径 φ14 导程2
	导轨形式	十字交叉滚柱	十字交叉滚柱	十字交叉滚柱
	主要材料	钢材 (S50C)	钢材 (S50C)	钢材 (S50C)
精度 技术指标	自重 (kg)	17.2	20.4	40.0
		分辨率	(整步) (μm/脉冲) 2 (半步) (μm/脉冲) 1	2 1
	最大速度 (mm/sec)	10	10	20
	定位精度 (μm)	10	12	15
	重复定位精度 (μm)	2	2	2
	承载能力 (N)	196 (20.0kgf)	196 (20.0kgf)	196 (20.0kgf)
	空行程 (μm)	1	1	1
	传动副间隙 (μm)	1	1	1
传感器	XY垂直度 (μm)	5	5	10
	传感器型号	微型光电传感器: PM-L24 (SUNX (株)): 极限位置传感器, 原点传感器		
	极限位置传感器	有 (常闭)	有 (常闭)	有 (常闭)
	原点传感器	有 (常闭)	有 (常闭)	有 (常闭)
近接原点传感器	无	无	无	

电机 / 传感器技术指标

电机	类型	5相步进电机 1.4A/相 (ORIENTAL MOTOR (株))		
	型号	PK564-NBW (□60mm)	PK566-NBW (□60mm)	PK569-NBW (□60mm)
	步距角	0.72°		
传感器	电源电压	DC5~24V±10%		
	消耗电流	45mA以下 (单个传感器15mA以下)		
	输出端电气特性	NPN集电极开路输出 DC30V以下50mA		
	信号的含义	遮光时: 输出晶体管OFF (截止)		

(参考值) 单轴使用时的精度

型号		KST-50X	KST-100X	KST-200X
精度 技术指标	扭矩刚度	俯仰 (°/N·cm)	0.01	0.01
		偏摆 (°/N·cm)	0.01	0.01
		转动 (°/N·cm)	0.005	0.005
	平行度 (μm)	50	70	100
运动平行度 (μm)	10	10	20	

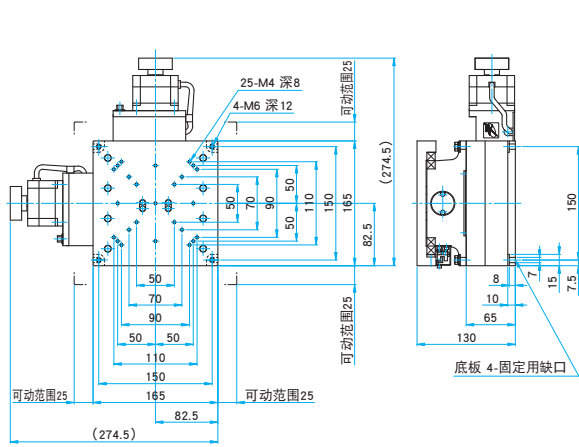
推荐选用的驱动器 / 控制器型号

电器系统	驱动器	SG-5M, SG-55M, SG-514MSC, MC-7514PCL
	控制器	SHOT-302GS, SHOT-304GS

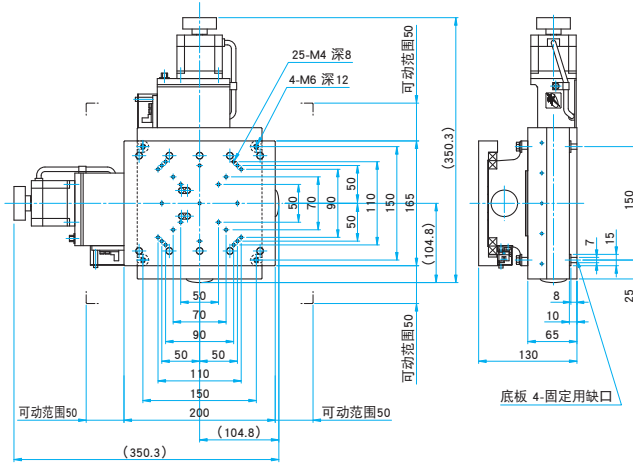


外形图

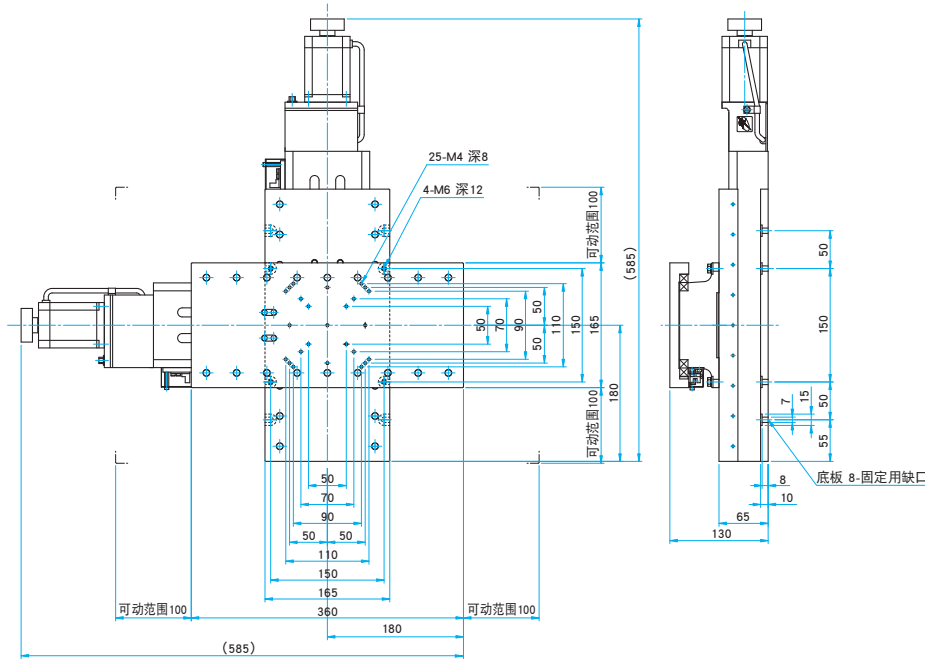
KST-50XY 内六角螺栓 M6×15...4个



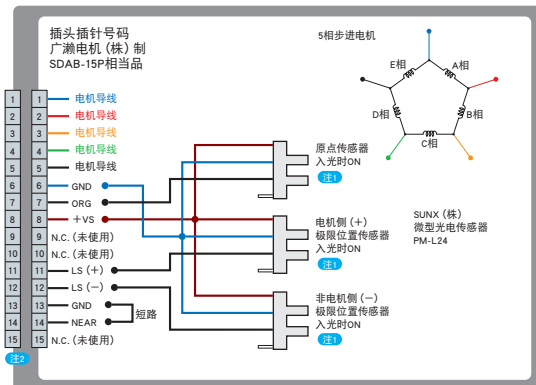
KST-100XY 内六角螺栓 M6×15...4个



KST-200XY 内六角螺栓 M6×15...8个

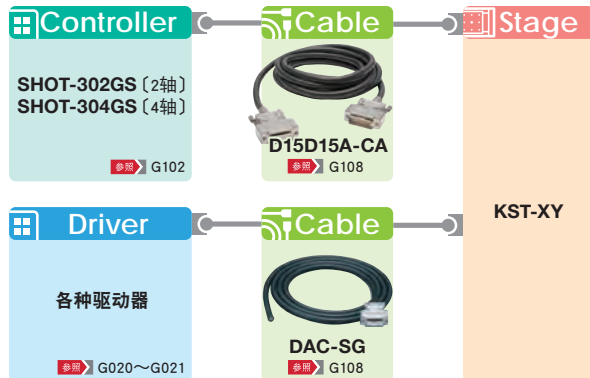


■ 接线图



- 注1 定义电机侧极限位置传感器为+方向。
KST-50/100/200内置原点传感器。
- 注2 电缆插头型号：第一电子工业(株)制 17JE-13150

■ 控制器 / 驱动器和电缆的选配



- 应用系统
- 光学元件·薄膜产品
- 镜架
- 底座
- 手动平台
- 驱动装置

■ 自动平台

- 光源
- 目录

- 介绍
- 控制器 / 驱动器
- 软件

步进电机

- AC伺服
- 电缆
- 压电陶瓷

直线运动系列

- 转动系列
- 摆动
- 真空用
- 选购件

- 40mm
- 60mm
- 80mm
- 85mm
- 100mm
- 120mm

其它