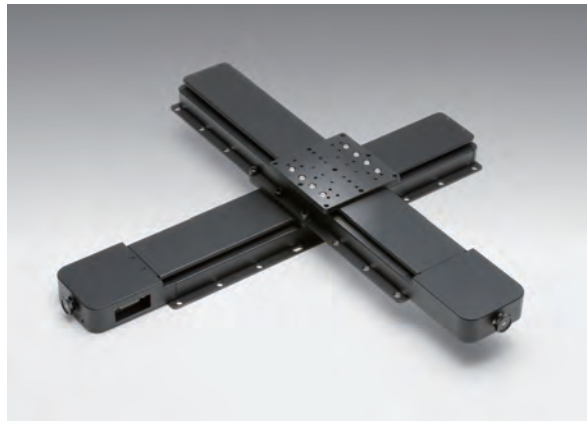


高刚性·高精度的测量装置或检查装置用步进电机型自动平台。



- 轨道断面为U字形, 自重轻, 刚性好。

信息

- ▶ 如希望更换电机, 请咨询。 [参照](#) G017, G111 (客户询问单)
- ▶ 承接定制更换润滑油脂。 [参照](#) G110
- ▶ 如希望原厂把新购买的X轴平台和您手头现有的平台组合装配的话, 需要收取费用。

应用系统

光学元件·
薄膜产品

镜架

底座

手动平台

驱动装置

自动平台

光源

目录

介绍

控制器 / 驱动器

软件

步进电机

AC伺服

电缆

压电陶瓷

直线运动系列

转动系列

摆动

真空用

选购件

□40mm

□60mm

□80mm

□85mm

□100mm

□120mm

其它

技术指标		OSMS26-50(XY)	OSMS26-100(XY)	OSMS26-200(XY)	OSMS26-300(XY)	
型号		OSMS26-50(XY)	OSMS26-100(XY)	OSMS26-200(XY)	OSMS26-300(XY)	
M6型号		OSMS26-50(XY)-M6	OSMS26-100(XY)-M6	OSMS26-200(XY)-M6	OSMS26-300(XY)-M6	
INCH型号		OSMS26-50(XY)-INCH	OSMS26-100(XY)-INCH	OSMS26-200(XY)-INCH	OSMS26-300(XY)-INCH	
机械 技术指标	行程 (mm)	50	100	200	300	
	台面尺寸 (mm) (M6, INCH)	100×100 (120×120)	100×100 (120×120)	100×100 (120×120)	100×100 (120×120)	
	丝杠 (mm)	滚珠丝杠直径 φ8 导程2	滚珠丝杠直径 φ8 导程2	滚珠丝杠直径 φ8 导程2	滚珠丝杠直径 φ8 导程2	
	导轨形式	U型外导轨	U型外导轨	U型外导轨	U型外导轨	
	主要材料	铝合金	铝合金	铝合金	铝合金	
	表面处理	黑色氧化	黑色氧化	黑色氧化	黑色氧化	
精度 技术指标	自重 (kg)	4.4	5.4	7.6	8.0	
	分辨率	(整步) (μm/脉冲)	4	4	4	4
		(半步) (μm/脉冲)	2	2	2	2
	最大速度 (mm/sec)	40	40	40	40	
	承载能力 (N)	98 (10.0kgf)	98 (10.0kgf)	98 (10.0kgf)	98 (10.0kgf)	
	传动副间隙 (μm)	3	3	3	3	
传感器	XY垂直度 (μm)	5	5	10	5	
	传感器型号	微型光电传感器: GP1S092HCPIF (夏普 (株))				
	极限位置传感器	有 (常闭)	有 (常闭)	有 (常闭)	有 (常闭)	
	原点传感器	有	有	有	有	
	近接原点传感器	有	有	有	有	

电机 / 传感器技术指标		
电机	类型	5相步进电机 0.75A/相 (ORIENTAL MOTOR (株))
	型号	PK525HPB-C4 (□28mm)
	步距角	0.72°
传感器	电源电压	DC5~24V±10%
	消耗电流	80mA以下 (单个传感器20mA以下)
	输出端电气特性	NPN集电极开路输出 DC30V以下50mA以下
	信号的含义	遮光时: 输出晶体管OFF (截止)

(参考值) 单轴使用时的精度		OSMS26-50(X)	OSMS26-100(X)	OSMS26-200(X)	OSMS26-300(X)	
精度 技术指标	型号	OSMS26-50(X)	OSMS26-100(X)	OSMS26-200(X)	OSMS26-300(X)	
	定位精度 (μm)	5	10	15	15	
		重复定位精度 (μm)	3	3	6	6
	扭转刚度	俯仰 (°/N·cm)	0.23	0.23	0.23	0.23
		偏摆 (°/N·cm)	0.12	0.12	0.12	0.12
		转动 (°/N·cm)	0.2	0.2	0.2	0.2
	空行程 (μm)	3	3	5	5	
平行度 (μm)	50	50	50	50		
运动平行度 (μm)	10	10	10	10		

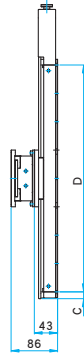
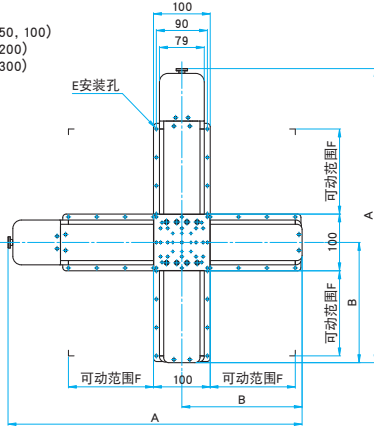
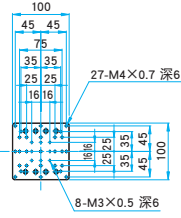
推荐选用的驱动器 / 控制器型号	
驱动器	SG-5M, SG-5MA, SG-55M, SG-55MA, SG-514MSC, MC-7514PCL
控制器	GSC-01, GSC-02, SHOT-702, GIP-101, SHOT-302GS, SHOT-304GS, HIT-M·HIT-S, PGC-04



外形图

OSMS26-*(XY)

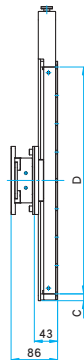
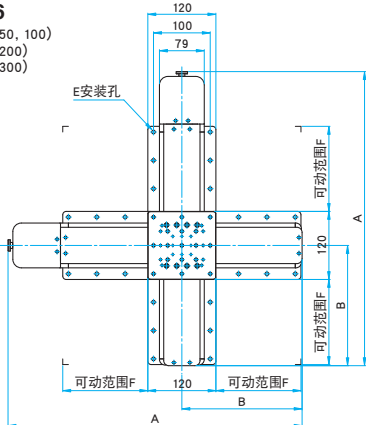
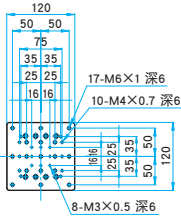
- 内六角螺栓 M4×10...10本 (50, 100)
- 内六角螺栓 M4×10...14本 (200)
- 内六角螺栓 M4×10...18本 (300)



型号	A	B	C	D	E	F
OSMS26-50(XY)	267.5	86.5	11.5	150 (25, 50×2, 25)	10-φ4.5	25
OSMS26-100(XY)	317.5	111.5	11.5	200 (50×4)	10-φ4.5	50
OSMS26-200(XY)	417.5	161.5	11.5	300 (50×6)	14-φ4.5	100
OSMS26-300(XY)	517.5	211.5	11.5	400 (50×8)	18-φ4.5	150

OSMS26-*(XY)-M6

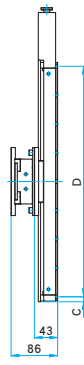
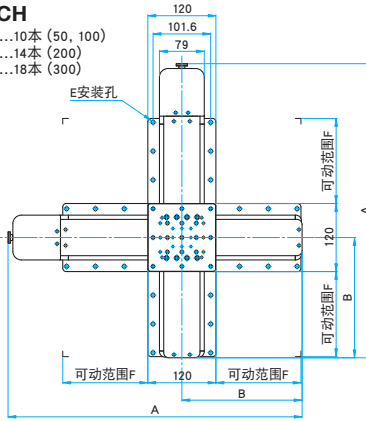
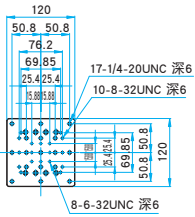
- 内六角螺栓 M6×10...10本 (50, 100)
- 内六角螺栓 M6×10...14本 (200)
- 内六角螺栓 M6×10...18本 (300)



型号	A	B	C	D	E	F
OSMS26-50(XY)-M6	267.5	86.5	11.5	150 (25, 50×2, 25)	10-φ6.5	25
OSMS26-100(XY)-M6	317.5	111.5	11.5	200 (50×4)	10-φ6.5	50
OSMS26-200(XY)-M6	417.5	161.5	11.5	300 (50×6)	14-φ6.5	100
OSMS26-300(XY)-M6	517.5	211.5	11.5	400 (50×8)	18-φ6.5	150

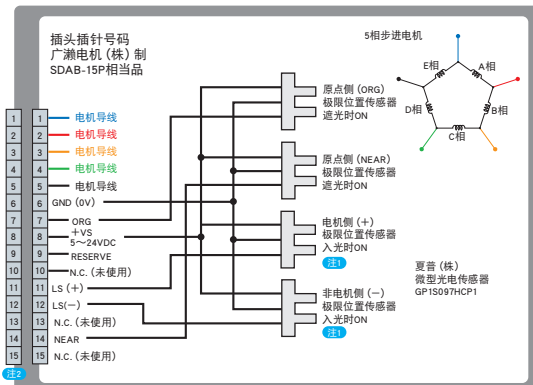
OSMS26-*(XY)-INCH

- 内六角螺栓 1/4-20UNC×3/8...10本 (50, 100)
- 内六角螺栓 1/4-20UNC×3/8...14本 (200)
- 内六角螺栓 1/4-20UNC×3/8...18本 (300)



型号	A	B	C	D	E	F
OSMS26-50(XY)-INCH	267.5	86.5	10.3	152.4 (25.4, 50.8×2, 25.4)	10-φ7	25
OSMS26-100(XY)-INCH	317.5	111.5	9.9	203.2 (50.8×4)	10-φ7	50
OSMS26-200(XY)-INCH	417.5	161.5	9.1	304.8 (50.8×6)	14-φ7	100
OSMS26-300(XY)-INCH	517.5	211.5	8.3	406.4 (50.8×8)	18-φ7	150

接线图



- 注1 定义电机侧极限位置传感器为+方向。
- 注2 电缆插头型号: 第一电子工业(株)制 17JE-13150

控制器/驱动器和电缆的选配

Controller	Cable	Stage
<ul style="list-style-type: none"> GSC-01 (1轴) GSC-02 (2轴) SHOT-702 (2轴) GIP-101 (1轴) SHOT-302GS (2轴) SHOT-304GS (4轴) HIT-M·HIT-S (8轴) PGC-04 (4轴) 	<p>D15D15A-CA 参照 G108</p>	<ul style="list-style-type: none"> OSMS26-50(XY) OSMS26-100(XY) OSMS26-200(XY) OSMS26-300(XY)
<ul style="list-style-type: none"> 各种驱动器 	<p>DAC-SG 参照 G108</p>	<ul style="list-style-type: none"> OSMS26-50(XY) OSMS26-100(XY) OSMS26-200(XY) OSMS26-300(XY)

应用系统

光学元件·薄膜产品

镜架

底座

手动平台

驱动装置

自动平台

光源

目录

介绍

控制器/驱动器

软件

步进电机

AC伺服

电缆

压电陶瓷

直线运动系列

转动系列

摆动

真空用

选购件

□40mm

□60mm

□80mm

□85mm

□100mm

□120mm

其它