

高刚性·高精度的测量装置或检查装置用步进电机型自动平台。



- 轨道断面为U字形, 自重轻, 刚性好。

信息

- ▶ 如希望更换电机, 请咨询。 [参照](#) G017, G111 (客户询问单)
- ▶ 承接定制更换润滑油脂。 [参照](#) G110
- ▶ 如希望原厂把新购买的X轴平台和您手头现有的平台组合装配的话, 需要收取费用。

应用系统

光学元件·
薄膜产品

镜架

底座

手动平台

驱动装置

自动平台

光源

目录

介绍

控制器 / 驱动器

软件

步进电机

AC伺服

电缆

压电陶瓷

直线运动系列

转动系列

摆动

真空用

选购件

□40mm

□60mm

□80mm

□85mm

□100mm

□120mm

其它

技术指标

型号		OSMS20-35(XY)	OSMS20-85(XY)	
M6型号		OSMS20-35(XY)-M6	OSMS20-85(XY)-M6	
INCH型号		OSMS20-35(XY)-INCH	OSMS20-85(XY)-INCH	
机械 技术指标	行程 (mm)	35	85	
	台面尺寸 (mm)	85×85	85×85	
	丝杠 (mm)	滚珠丝杠直径φ6 导程1	滚珠丝杠直径φ6 导程1	
	导轨形式	U型外导轨	U型外导轨	
	主要材料	铝合金	铝合金	
	表面处理	黑色氧化	黑色氧化	
	自重 (kg)	2.2	2.6	
精度 技术指标	分辨率	(整步) (μm/脉冲)	2	2
		(半步) (μm/脉冲)	1	1
	最大速度 (mm/sec)	25	25	
	承载能力 (N)	68.6 (7.0kgf)	68.6 (7.0kgf)	
	传动副间隙 (μm)	3	3	
	XY垂直度 (μm)	5	5	
传感器	传感器型号 微型光电传感器: GP1S092HCPIF (夏普(株))			
	极限位置传感器	有(常闭)	有(常闭)	
	原点传感器	有	有	
	近接原点传感器	无	有	

电机/传感器技术指标

电机	类型	5相步进电机 0.75A/相 (多摩川精机(株))
	型号	TS3664N4E10 (□24mm)
	步距角	0.72°
传感器	电源电压	DC5~24V±10%
	消耗电流	60mA以下 (单个传感器20mA以下)
	输出端电气特性	NPN集电极开路输出 DC30V以下50mA以下
	信号的含义	遮光时: 输出晶体管OFF (截止)

(参考值) 单轴使用时的精度

型号		OSMS20-35(X)	OSMS20-85(X)	
精度 技术指标	定位精度 (μm)	5	7	
	重复定位精度 (μm)	俯仰 (°/N·cm)	0.4	0.4
		偏摆 (°/N·cm)	0.25	0.25
		转动 (°/N·cm)	0.35	0.35
	空行程 (μm)	3	3	
	平行度 (μm)	30	30	
	运动平行度 (μm)	10	10	

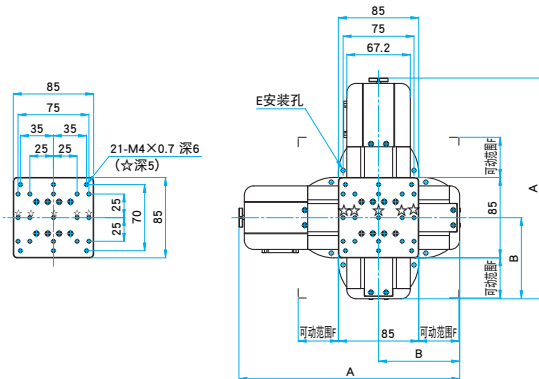
推荐选用的驱动器/控制器型号

电器系统	驱动器	SG-5M, SG-5MA, SG-55M, SG-55MA, SG-514MSC, MC-7514PCL
	控制器	GSC-01, GSC-02, SHOT-702, GIP-101, SHOT-302GS, SHOT-304GS, HIT-M·HIT-S, PGC-04



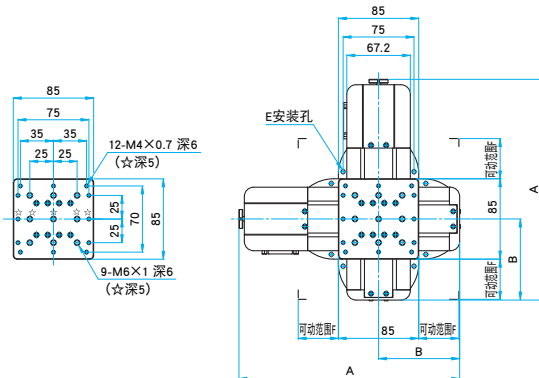
外形图

OSMS20-*(XY) 内六角螺栓 M4×8...8个 (35)
内六角螺栓 M4×8...10个 (85)



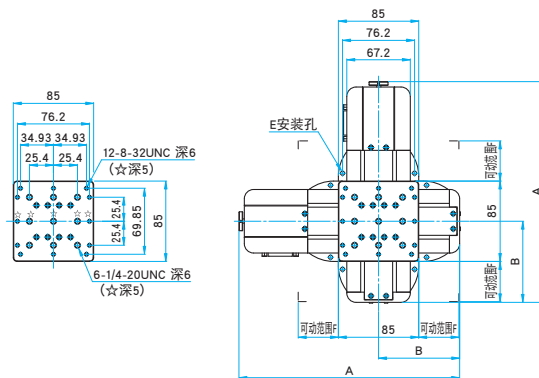
型号	A	B	C	D	E	F
OSMS20-35(XY)	183.5	60.8	35.8	75 (25×3)	8-φ4.5	17.5
OSMS20-85(XY)	233.5	85.8	35.8	100 (25×4)	10-φ4.5	42.5

OSMS20-*(XY)-M6 内六角螺栓 M4×8...8个 (35)
内六角螺栓 M4×8...10个 (85)



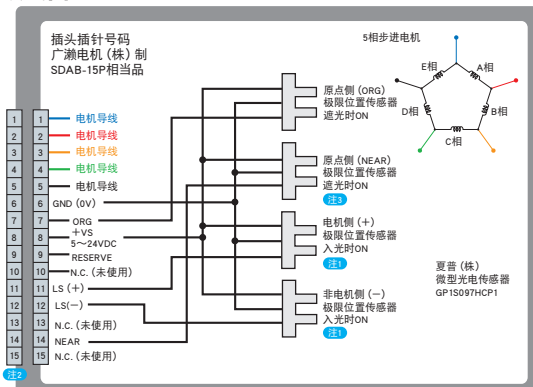
型号	A	B	C	D	E	F
OSMS20-35(XY)-M6	183.5	60.8	35.8	75 (25×3)	8-φ4.5	17.5
OSMS20-85(XY)-M6	233.5	85.8	35.8	100 (25×4)	10-φ4.5	42.5

OSMS20-*(XY)-INCH 内六角螺栓 8/32UNC×5/16...8个 (35)
内六角螺栓 8/32UNC×5/16...10个 (85)



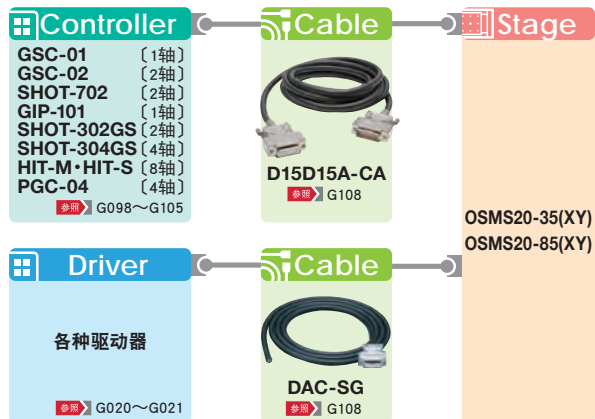
型号	A	B	C	D	E	F
OSMS20-35(XY)-INCH	183.5	60.8	35.4	76.2 (25.4×3)	8-φ4.5	17.5
OSMS20-85(XY)-INCH	233.5	85.8	35	101.6 (25.4×4)	10-φ4.5	42.5

■接线图



- 注1 定义电机侧极限位置传感器为+方向。
- 注2 电缆插头型号：第一电子工业(株)制 17JE-13150
- 注3 OSMS20-35没有近接原点传感器。13, 14管脚短路。

■控制器/驱动器和电缆的选配



应用系统

光学元件·
薄膜产品

镜架

底座

手动平台

驱动装置

■自动平台

光源

目录

介绍

控制器/驱动器

软件

步进电机

AC伺服

电缆

压电陶瓷

直线运动系列

转动系列

摆动

真空用

选购件

40mm

60mm

80mm

85mm

100mm

120mm

其它