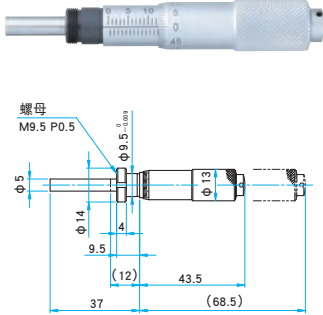
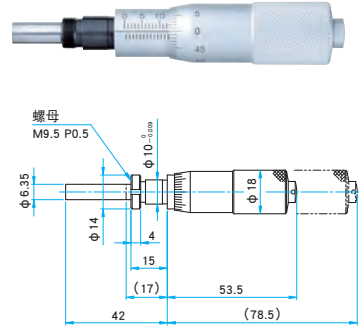


行程 25mm以上

SHS2-25



SHN2-25



应用系统

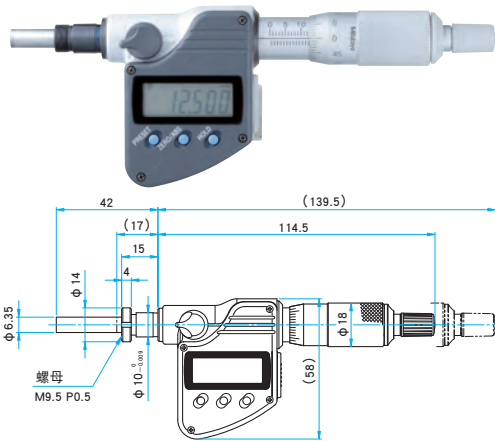
光学元件·薄膜产品

镜架

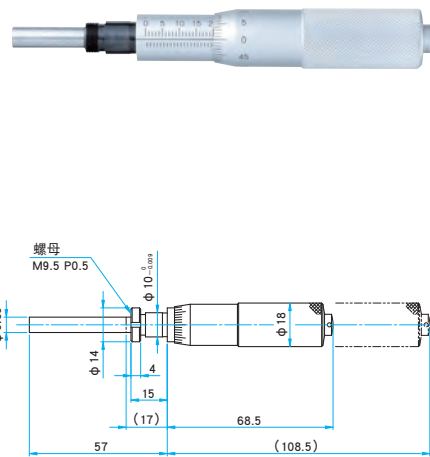
底座

手动平台

MHN2-25M



SHN2-40



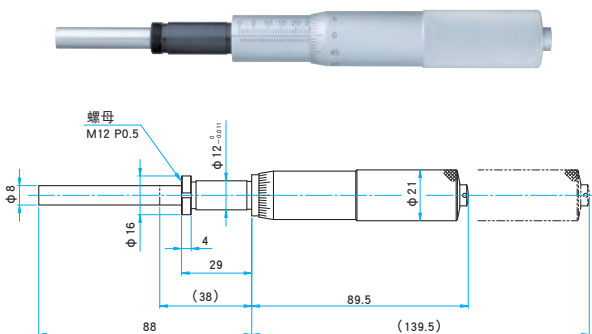
驱动装置

自动平台

光源

目录

SHH2-50



微分头

差动微分头

精密调节螺杆

小型直线驱动器

PKA

光学微分头

ACT

注意

▶有些平台, 更换微分头后其行程会变短, 或可能会和周围的部件发生运动干涉。所以, 如有更换需求时请一定事先咨询。

技术指标

型号	行程 (mm)	驱动形式	最小读数 (mm)	移动量/转 (mm)	额定载荷 (静载荷) (N)	自重 (kg)
SHS2-25	0~25	小直径	0.01	0.5	39.2 (4kgf)	0.05
SHN2-25	0~25	标准	0.01	0.5	39.2 (4kgf)	0.09
MHN2-25M	0~25	数显	0.001	0.5	39.2 (4kgf)	0.235
SHN2-40	0~40	小直径	0.01	0.5	39.2 (4kgf)	0.12
SHH2-50	0~50	标准	0.01	0.5	39.2 (4kgf)	0.23