

X轴不锈钢平台 | TSDS-1 台面尺寸□25/□40/□60/□65mm

RoHS

与TSD系列具有相同的结构和性能, 适合在超净室或真空环境使用的自动平台。
全部使用不锈钢材料, 耐腐蚀性能优良。
平台本体和微分头都使用真空用润滑油脂 (YVAC2)。



信息

► TSDS系列是适合在超净室或真空环境中使用的自动平台。

参照 真空度测试数 E199

最适合在不能有析出气体的狭小空间内使用。

注意

► 固定微分头用的零件, 或微分头种类不同, 部分型号的零件最高点高出平台台面。

► 请注意, 根据装在平台上的样品的形状, 也有可能无法固定或不能确保充分的行程。

技术指标

型号	METRIC	TSDS-251C	TSDS-251S	TSDS-401C	TSDS-401S	TSDS-601C	TSDS-601S	TSDS-651C-M6	TSDS-651S-M6
	INCH	—	—	TSDS-401CUU	TSDS-401SUU	—	—	TSDS-651CUU	TSDS-651SUU
台面尺寸 (mm)		25×25	25×25	40×40	40×40	60×60	60×60	65×65	65×65
轴的类型		X轴							
微分头的安装位置		中心	侧面	中心	侧面	中心	侧面	中心	侧面
行程 (mm)		±3	±3	±6.5	±6.5	±6.5	±6.5	±6.5	±6.5
行程/周 (mm/周)		0.5	0.5	0.5	0.5	0.5	0.5	0.5	0.5
微分头最小读数 (mm)		0.01	0.01	0.01	0.01	0.01	0.01	0.01	0.01
导轨形式		TSD导轨							
主要材料		不锈钢							
表面处理		无							
承载能力 (N)		49 (5.0kgf)	49 (5.0kgf)	147 (15.0kgf)	147 (15.0kgf)	343 (35.0kgf)	343 (35.0kgf)	343 (35.0kgf)	343 (35.0kgf)
移动精度	直线度 (μm)	0.5	0.5	0.5	0.5	0.5	0.5	0.5	0.5
	俯仰 (°)	30	30	30	30	25	25	25	25
	偏摆 (°)	25	25	25	25	15	15	15	15
最大承载力矩	俯仰 (N·m)	3.0	3.0	3.9	3.9	6.4	6.4	8.8	8.8
	转动 (N·m)	3.7	3.7	3.9	3.9	6.4	6.4	9.8	9.8
	偏摆 (N·m)	1.5	1.5	2.5	2.5	4.9	4.9	4.9	4.9
扭矩刚度	俯仰 (°/N·cm)	1.8	1.8	0.36	0.36	0.2	0.2	0.2	0.2
	转动 (°/N·cm)	1.6	1.6	0.3	0.3	0.2	0.2	0.2	0.2
	偏摆 (°/N·cm)	2.0	2.0	0.4	0.4	0.2	0.2	0.2	0.2
平行度 (μm)		30	30	15	15	15	15	30	30
移动平行度 (μm)		10	10	10	10	10	10	10	10
自重 (kg)		0.07	0.07	0.2	0.2	0.5	0.5	0.55	0.55

应用系统

光学元件·
薄膜产品

镜架

底座

手动平台

驱动装置

自动平台

光源

目录

综合信息

X轴

XY轴

Z轴

XZ轴

XYZ轴

转动平台

摆动平台

倾斜平台

真空用平台

TSD导轨

十字交叉滚柱导轨

燕尾槽导轨

滑动导轨

V型导轨

其它

□15mm

□25mm

□40mm

□60mm

□65mm

□80mm

□100mm

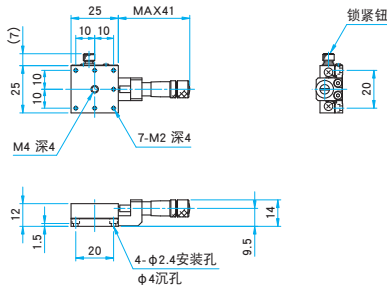
□120mm

其它

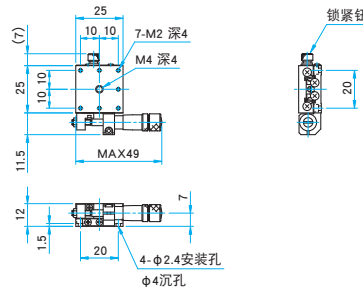


外形图

TSDS-251C 内六角螺栓 (不锈钢) M2×4...4个

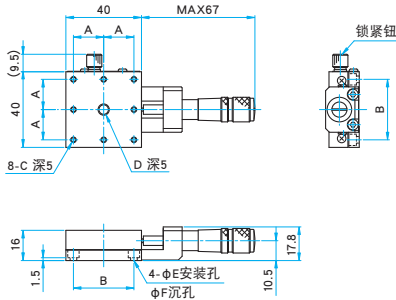


TSDS-251S 内六角螺栓 (不锈钢) M2×4...4个



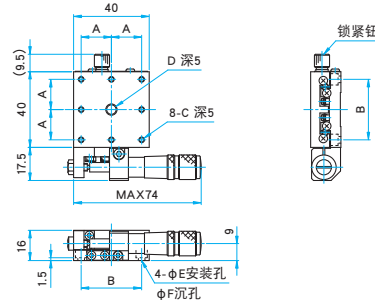
TSDS-401C/401CUU

内六角螺栓 (不锈钢) M3×6...4个, 弹簧垫圈
内六角螺栓 (不锈钢) 6-32UNC×3/16...4个 (UU)



TSDS-401S/401SUU

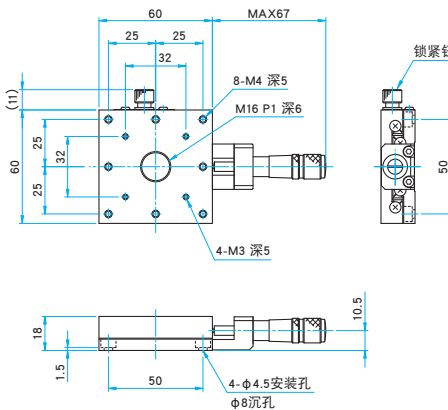
内六角螺栓 (不锈钢) M3×6...4个, 弹簧垫圈
内六角螺栓 (不锈钢) 6-32UNC×3/16...4个 (UU)



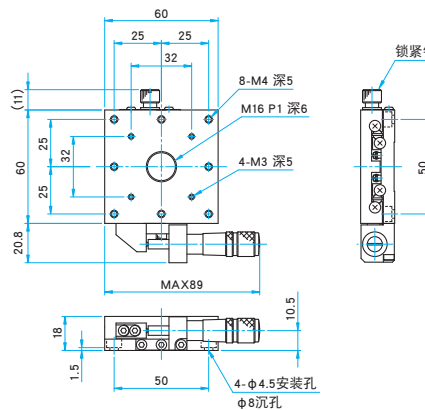
型号	A (mm)	B (mm)	C	D	E (mm)	F (mm)
TSDS-401C	16	32	M3	M6 P1	3.5	6
TSDS-401CUU	15.875	31.75	6-32UNC	1/4-20UNC	4	6.5

型号	A (mm)	B (mm)	C	D	E (mm)	F (mm)
TSDS-401S	16	32	M3	M6 P1	3.5	6
TSDS-401SUU	15.875	31.75	6-32UNC	1/4-20UNC	4	6.5

TSDS-601C 内六角螺栓 (不锈钢) M4×6...4个

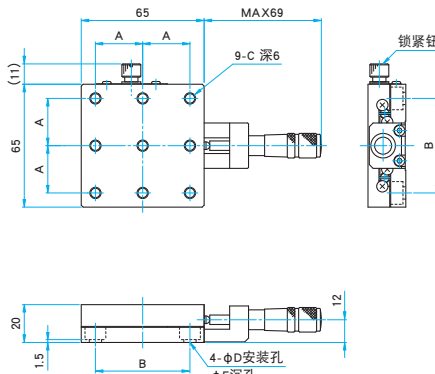


TSDS-601S 内六角螺栓 (不锈钢) M4×6...4个



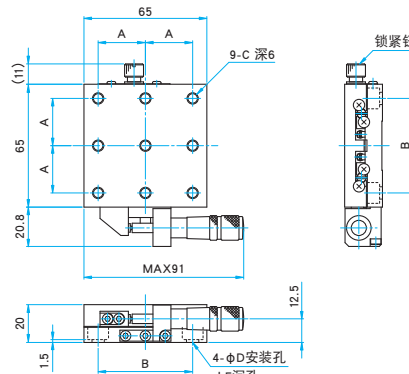
TSDS-651C-M6/651CUU

内六角螺栓 (不锈钢) M6×6...4个 (M6)
内六角螺栓 (不锈钢) 1/4-20UNC×1/4...4个 (UU)



TSDS-651S-M6/651SUU

内六角螺栓 (不锈钢) M6×6...4个 (M6)
内六角螺栓 (不锈钢) 1/4-20UNC×1/4...4个 (UU)



型号	A (mm)	B (mm)	C	D (mm)	E (mm)
TSDS-651C-M6	25	50	M6	6.5	11
TSDS-651CUU	25.4	50.8	1/4-20UNC	7	12

型号	A (mm)	B (mm)	C	D (mm)	E (mm)
TSDS-651S-M6	25	50	M6	6.5	11
TSDS-651SUU	25.4	50.8	1/4-20UNC	7	12

应用系统

光学元件·
薄膜产品

镜架

底座

手动平台

驱动装置

自动平台

光源

目录

综合信息

X轴

XY轴

Z轴

XZ轴

XYZ轴

转动平台

摆动平台

倾斜平台

真空用平台

TSD导轨

十字交叉滚柱导轨

燕尾槽导轨

滑动导轨

V型导轨

其它

□ 15mm

□ 25mm

□ 40mm

□ 60mm

□ 65mm

□ 80mm

□ 100mm

□ 120mm

其它

不锈钢平台在真空环境中的使用说明

实际测量了真空环境下手动不锈钢平台的挥发性气体。

实测结果表明，挥发性气体的主要成分为水分和炭化氢。我们推测，这主要是源于附着在平台上的水分和来自润滑油脂的挥发。

放出气体量

型号	放出气体量Q (排气40分钟后)	
	(Torr · l/s/unit)	(Pa · l/s/unit)
TSDS-602S	3.57×10^{-5}	4.76×10^{-3}
TSDS-603	1.65×10^{-5}	2.20×10^{-3}

放出气体量Q可从以下公式估算。

$$Q = \frac{(P - P') \times V}{t \times N}$$

P : 经过1段时间后的真空度

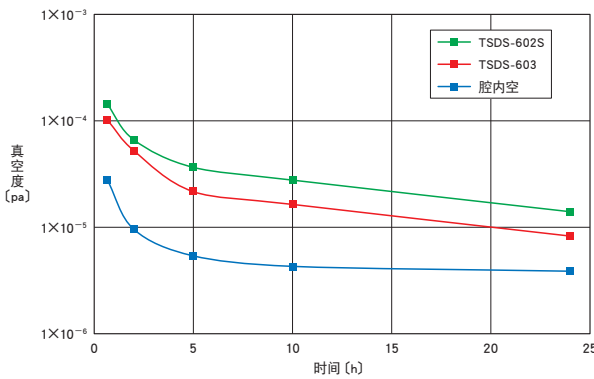
P' : 密封时的真空度

N : 位移台单元数 (1unit)

V : 真空容器的容量 (ℓ)

t : 密封时间 (600s)

真空腔内的真空度



质谱峰的解释

利用质谱测定残留气体时，各分子量处出现的峰值到底是怎样的气体，其主要成分的一览表及其解释如下。

残留气体谱线一览表

分子量	离子	备注	分子量	离子	备注
1	H ⁺	H ₂ , H ₂ O, 碳氢化合物等	30	NO ⁺	污染的真空系统开始排气后出现
2	H ₂ ⁺	H ₂ , H ₂ O, 碳氢化合物等	31	CH ₃ O ⁺	酒精
3	HD ⁺	D的存在比例约0.01%	32	O ₂ ⁺	漏气时N ₂₃ : O ₃₂ = 4 : 1
4	He ⁺		35	Cl ⁺	
12	C ⁺	CO, CO ₂ , 碳氢化合物	37	Cl ⁺	Cl ₃₅ : Cl ₃₇ = 3 : 1
14	N ⁺ , CH ₂ ⁺ , CO ₂ ⁺	N ₂ , CO ₂ , 碳氢化合物	39	K ⁺ , C ₃ H ₃ ⁺	K ⁺ 从灯丝中分离出来
15	CH ₃ ⁺	有CH ₄ , CH ₃ 的分子	40	Ar ⁺ , C ₃ H ₄ ⁺	Ar在大气中占有1%
16	C ⁺ , CH ₄ ⁺	O ₂ , CH ₄ , 酸素化合物	41	C ₃ H ₅ ⁺	碳氢化合物
17	OH ⁺	H ₂ O	42	C ₃ H ₆ ⁺	碳氢化合物
18	H ₂ O ⁺	H ₂ O, OH ⁺ : H ₂ O ⁺ ≒ 1 : 5	43	C ₃ H ₇ ⁺	碳氢化合物
19	F ⁺	有的被吸着在灯丝及电极表面	44	CO ₂ ⁺	
20	Ar ⁺ , H ₂ O ⁺ , Ne ⁺	存在O ₁₅ 的含量约为0.2%的H ₂ O (20)	50	C ₄ H ₂ ⁺	碳氢化合物
22	CO ₂ ²⁺ , Ne ⁺	NE ₂₂ 的含量约为8.8%	51	C ₄ H ₃ ⁺	碳氢化合物
23	Na ⁺	有的被吸着在灯丝及电极表面	55	C ₄ H ₇ ⁺	碳氢化合物
27	C ₂ H ₃ ⁺	碳氢化合物	56	C ₄ H ₈ ⁺	碳氢化合物
28	N ₂ ⁺ , CO ⁺	残留到最后	57	C ₄ H ₉ ⁺	碳氢化合物
29	C ₂ H ₅ ⁺ , N ₂ ⁺ , CO ⁺	N ₁₅ 的含量约为0.7%, C ₁₃ 的含量约为1.1%			

评价装置的技术指标

排气装置: 涡轮分子泵 STP-301

EDWARDS会社

排气速度: 300 ℓ/sec

质量分析装置: 四级质谱分析仪 QME200

PFEIFFER社制造

测量范围: 1~200amu

质量成分比例

分子量	成分比 (%)		离子	气体分子
	TSDS-602S	TSDS-603		
1	7.48	8.72	H ⁺	H ₂ , 水蒸气, 碳氢化合物
2	6.56	7.75	H ₂ ⁺	H ₂ , 水蒸气, 碳氢化合物
6	0.01	—	C ²⁺	CO, CO ₂ , 碳氢化合物
12	0.51	0.66	C ⁺	CO, CO ₂ , 碳氢化合物
14	—	2.84	N ⁺ , CO ₂ ⁺ , CH ₂ ⁺	N ₂ , NH ₃ , CO, 碳氢化合物
15	2.26	3.06	CH ₃ ⁺ , NH ⁺	碳氢化合物, NH ₃
18	9.7	17.92	H ₂ O ⁺	H ₂ O
20	—	0.13	HF ⁺ , Ar ²⁺	HF, Ar
22	0.01	0.01	CO ₂ ²⁺	CO ₂
27	4.9	4.56	C ₂ H ₃ ⁺	碳氢化合物
28	—	11.46	CO ⁺ , N ₂ ⁺ , C ₂ H ₄ ⁺	CO, CO ₂ , N ₂ , 碳氢化合物
29	7.44	4.94	C ₂ H ₅ ⁺	碳氢化合物
31	—	0.3	C ₂ H ₅ OH ⁺	C ₂ H ₅ OH
32	0.24	1.65	O ₂ ⁺ , S ⁺	O ₂ , H ₂ S, SO ₂
34	0.13	0.16	H ₂ S ⁺	H ₂ S
36	—	0.19	HCl ⁺	HCl
39	3.19	2.94	C ₃ H ₃ ⁺	碳氢化合物
41	10.99	6.97	C ₃ H ₅ ⁺	碳氢化合物
43	11.79	5.56	C ₃ H ₇ ⁺	碳氢化合物
47	0.04	0.05	CH ₃ S ⁺	CH ₃ SH

应用系统

光学元件·
薄膜产品

镜架

底座

■ 手动平台

驱动装置

自动平台

光源

目录

综合信息

X轴

XY轴

Z轴

XZ轴

XYZ轴

转动平台

摆动平台

倾斜平台

真空用平台

TSD导轨

十字交叉滚柱导轨

燕尾槽导轨

滑动导轨

V型导轨

其它

□ 15mm

□ 25mm

□ 40mm

□ 60mm

□ 65mm

□ 80mm

□ 100mm

□ 120mm

其它