

平台上的样品可以进行任何角度的倾斜或仰俯调整的倾斜旋转平台。  
小且薄, 适合用在空间上受制约的地方或希望缩小光学系统空间的场合。

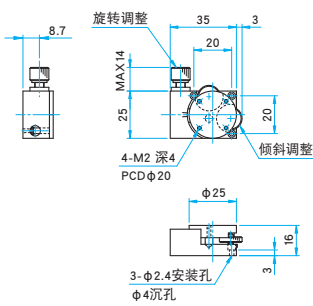
- 使用调整钮进行倾斜调整, 使用调整手轮进行旋转调整。
- 本平台最适用于轻负载, 请在选配时注意。



## 外形图

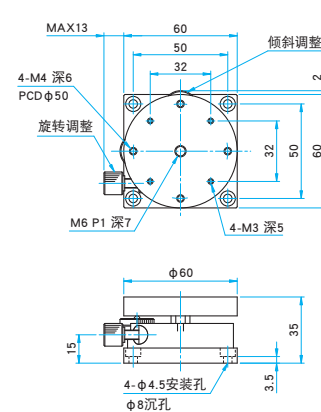
### KKD-25C

圆头小螺钉 M2×6...3个



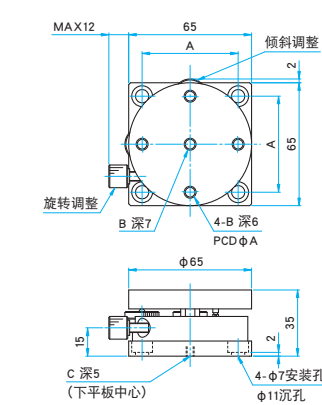
### KKD-60C

内六角螺栓 M4×8...4个



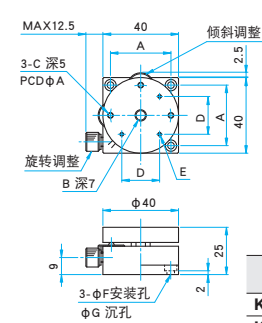
### KKD-65C-M6/65CUU

内六角螺栓 M6×8...4个 (M6)  
内六角螺栓 1/4-20UNC×5/16...4个 (UU)



### KKD-40C/40CUU

圆头小螺钉 M3×6...3个  
内六角螺栓 6-32UNC×1/4...3个 (UU)



型号	A (mm)	B	C	D (mm)	E	F (mm)	G (mm)
KKD-40C	32	M6 P1	M3	20	3-M2 深4	3.5	6
KKD-40CUU	31.75	1/4-20UNC	6-32UNC			4	6.5

型号	A (mm)	B	C
KKD-65C-M6	50	M6 P1	M4
KKD-65CUU	50.8	1/4-20UNC	8-32UNC

## 技术指标

型号	METRIC	KKD-25C	KKD-40C	KKD-60C	KKD-65C-M6
	INCH	—	KKD-40CUU	—	KKD-65CUU
台面尺寸 (mm)		φ 25	φ 40	φ 60	φ 65
行程 (mm)		±3	±3	±3	±3
摆动角度范围 (°)	α轴	±3	±3	±3	±3
	β轴	±3	±3	±3	±3
螺距 (°)	θ轴	约0.9	约2	约1.7	约1.68
	α轴	约2.2	约1.5	约1	约1.2
	β轴	约2.2	约1.5	约1	约1.2
主要材料		铝合金			
表面处理		黑色氧化			
承载能力 (N)		1 (0.1kgf)	2 (0.2kgf)	4.9 (0.5kgf)	4.9 (0.5kgf)
自重 (kg)		0.05	0.1	0.3	0.5

应用系统

光学元件·  
薄膜产品

镜架

底座

手动平台

驱动装置

自动平台

光源

目录

综合信息

X轴

XY轴

Z轴

XZ轴

XYZ轴

转动平台

摆动平台

倾斜平台

真空用平台

TSD导轨

十字交叉滚柱导轨

燕尾槽导轨

滑动导轨

V型导轨

其它

□ 15mm

□ 25mm

□ 40mm

□ 60mm

□ 65mm

□ 80mm

□ 100mm

□ 120mm

其它