

# α轴小型摆动平台 αβ轴小型摆动平台

GOH-40A 台面尺寸□40mm  
GOH-40B

RoHS  
RoHS

蜗轮蜗杆驱动的燕尾槽导轨用于进行姿态调整（角度调整和校正）的摆动平台。



应用系统

光学元件·  
薄膜产品

镜架

底座

手动平台

驱动装置

自动平台

光源

目录

综合信息

X轴

XY轴

Z轴

XZ轴

XYZ轴

转动平台

摆动平台

倾斜平台

真空用平台

TSD导轨

十字交叉滚柱导轨

燕尾槽导轨

滑动导轨

V型导轨

其它

□15mm

□25mm

□40mm

□60mm

□65mm

□80mm

□100mm

□120mm

其它

## 技术指标

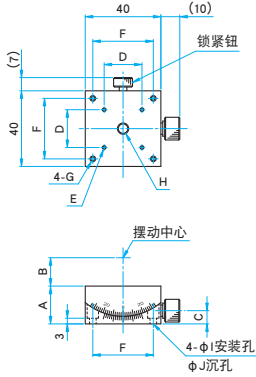
型号	METRIC	GOH-40A15	GOH-40A35	GOH-40A51	GOH-40B15	GOH-40B35
	INCH	GOH-40A15UU	GOH-40A35UU	GOH-40A51UU	GOH-40B15UU	GOH-40B35UU
(反对称型号)	METRIC	GOH-40A15R	GOH-40A35R	GOH-40A51R	GOH-40B15R	GOH-40B35R
	INCH	GOH-40A15RUU	GOH-40A35RUU	GOH-40A51RUU	GOH-40B15RUU	GOH-40B35RUU
台面尺寸 (mm)		40×40	40×40	40×40	40×40	40×40
轴的类型		α轴			αβ轴	
摆动中心高度 (mm)		15±0.1	35±0.1	51±0.1	15±0.1	35±0.1
摆动角度范围 (°)	(上) β轴	—	—	—	±20	±20
	(下) α轴	±20	±20	±15	±20	±15
最小读数		12'	12'	12'	12'	12'
螺距 (°)	(上) β轴	—	—	—	约2.83	约1.74
	(下) α轴	约2.83	约1.74	约1.27	约1.74	约1.27
摆动中心偏移范围 (mm)		φ0.1以下	φ0.1以下	φ0.1以下	φ0.1以下	φ0.1以下
导轨形式		燕尾槽方式				
主要材料		黄铜				
表面处理		黑铬				
承载能力 (N)		68.7 (7.0kgf)	68.7 (7.0kgf)	68.7 (7.0kgf)	68.7 (7.0kgf)	68.7 (7.0kgf)
最大承载力矩	俯仰 (N·m)	0.9	0.9	0.9	0.9	0.9
	转动 (N·m)	1.2	1.2	1.2	0.9	0.9
扭矩刚度	转动 (°/N·cm)	0.51	0.51	0.51	—	—
平行度 (μm)		50	50	50	100	100
自重 (kg)		0.25	0.20	0.18	0.45	0.38



外形图

GOH-40A\*\*/GOH-40A\*\*UU

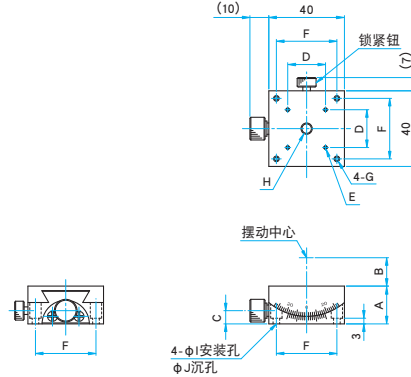
圆头小螺钉 M3×6...4个  
圆头小螺钉 6-32UNC×5/16...4个, 头部特注 (φ6×H2) (UU) 2.5mm



型号	A (mm)	B (mm)	C (mm)	D (mm)	E	F (mm)	G	H	I (mm)	J (mm)
GOH-40A15	20	15	7	20	4-M2 深3	32	M3 深5	M6 P1 深6	φ3.5	φ6
GOH-40A35	16	35	7	20	4-M2 深3	32	M3 深5	M4 深4	φ3.5	φ6
GOH-40A51	15	51	6.5	20	4-M2 深3	32	M3 深5	M4 深4	φ3.5	φ6
GOH-40A15UU	20	15	7			31.75	6-32UNC 深5	1/4-20UNC 深6	φ4	φ6.5
GOH-40A35UU	16	35	7			31.75	6-32UNC 深5	8-32UNC 深4	φ4	φ6.5
GOH-40A51UU	15	51	6.5			31.75	6-32UNC 深5	8-32UNC 深4	φ4	φ6.5

GOH-40A\*\*R/GOH-40A\*\*RUU

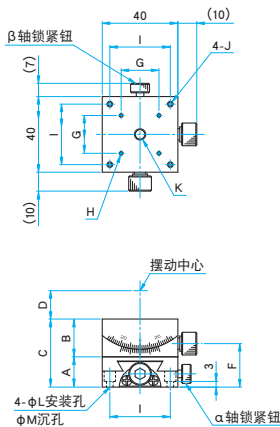
圆头小螺钉 M3×6...4个  
圆头小螺钉 6-32UNC×5/16...4个, 头部特注 (φ6×H2) (UU) 2.5mm



型号	A (mm)	B (mm)	C (mm)	D (mm)	E	F (mm)	G	H	I (mm)	J (mm)
GOH-40A15R	20	15	7	20	4-M2 深3	32	M3 深5	M6 P1 深6	φ3.5	φ6
GOH-40A35R	16	35	7	20	4-M2 深3	32	M3 深5	M4 深4	φ3.5	φ6
GOH-40A51R	15	51	6.5	20	4-M2 深3	32	M3 深5	M4 深4	φ3.5	φ6
GOH-40A15RUU	20	15	7			31.75	6-32UNC 深5	1/4-20UNC 深6	φ4	φ6.5
GOH-40A35RUU	16	35	7			31.75	6-32UNC 深5	8-32UNC 深4	φ4	φ6.5
GOH-40A51RUU	15	51	6.5			31.75	6-32UNC 深5	8-32UNC 深4	φ4	φ6.5

GOH-40B\*\*/GOH-40B\*\*UU

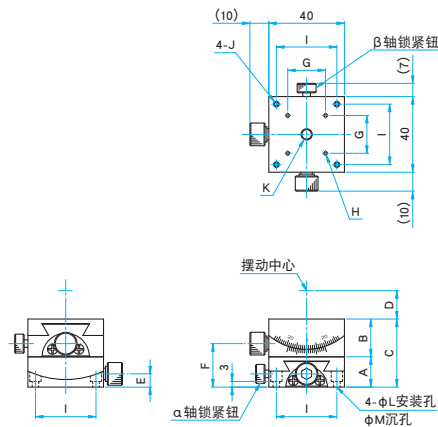
圆头小螺钉 M3×6...4个  
圆头小螺钉 6-32UNC×5/16...4个, 头部特注 (φ6×H2) (UU) 2.5mm



型号	A (mm)	B (mm)	C (mm)	D (mm)	E (mm)	F (mm)	G (mm)	H	I (mm)	J	K	L (mm)	M (mm)
GOH-40B15	16	20	36	15	7	23	20	4-M2 深3	32	M3 深5	M6 P1 深6	φ3.5	φ6
GOH-40B35	15	16	31	35	6.5	22	20	4-M2 深3	32	M3 深5	M4 深4	φ3.5	φ6
GOH-40B15UU	16	20	36	15	7	23			31.75	6-32UNC 深5	1/4-20UNC 深6	φ4	φ6.5
GOH-40B35UU	15	16	31	35	6.5	22			31.75	6-32UNC 深5	8-32UNC 深4	φ4	φ6.5

GOH-40B\*\*R/GOH-40B\*\*RUU

圆头小螺钉 M3×6...4个  
圆头小螺钉 6-32UNC×5/16...4个, 头部特注 (φ6×H2) (UU) 2.5mm



型号	A (mm)	B (mm)	C (mm)	D (mm)	E (mm)	F (mm)	G (mm)	H	I (mm)	J	K	L (mm)	M (mm)
GOH-40B15R	16	20	36	15	7	23	20	4-M2 深3	32	M3 深5	M6 P1 深6	φ3.5	φ6
GOH-40B35R	15	16	31	35	6.5	22	20	4-M2 深3	32	M3 深5	M4 深4	φ3.5	φ6
GOH-40B15RUU	16	20	36	15	7	23			31.75	6-32UNC 深5	1/4-20UNC 深6	φ4	φ6.5
GOH-40B35RUU	15	16	31	35	6.5	22			31.75	6-32UNC 深5	8-32UNC 深4	φ4	φ6.5

应用系统

光学元件·薄膜产品

镜架

底座

手动平台

驱动装置

自动平台

光源

目录

综合信息

X轴

XY轴

Z轴

XZ轴

XYZ轴

转动平台

摆动平台

倾斜平台

真空用平台

TSD导轨

十字交叉滚柱导轨

燕尾槽导轨

滑动导轨

V型导轨

其它

□15mm

□25mm

□40mm

□60mm

□65mm

□80mm

□100mm

□120mm

其它