

在淬火不锈钢本体和平台面上直接加工有导轨，是高精度的摆动平台。
移动平滑，适合用在需要频繁调整的地方。

- 与调整用手轮型 (GOHT) 相比，使用微分头可以进行更加精细的调整。
- 在安装至αβ轴平台或各种仪器设备时，使用定位销 (附件) 定位最为适合。



信息

- ▶ 可以单独购买定位销 (GOHT-AP) [参照](#) E010
- ▶ 如果希望购买产品目录没有的摆动中心高度的产品，请向营业部门咨询。

注意

- ▶ 组装为αβ轴时，α轴的微分头会干涉，详情请咨询。

应用系统

光学元件·
薄膜产品

镜架

底座

手动平台

驱动装置

自动平台

光源

目录

综合信息

X轴

XY轴

Z轴

XZ轴

XYZ轴

转动平台

摆动平台

倾斜平台

真空用平台

TSD导轨

十字交叉滚柱导轨

燕尾槽导轨

滑动导轨

V型导轨

其它

□15mm

□25mm

□40mm

□60mm

□65mm

□80mm

□100mm

□120mm

其它

技术指标

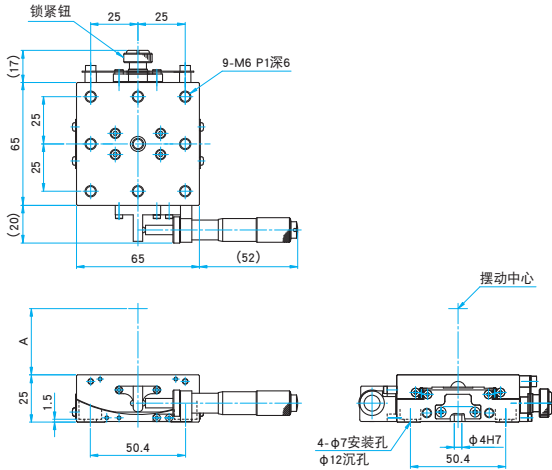
型号	METRIC	GOHT-65A50BMS-M6	GOHT-65A75BMS-M6	GOHT-65A100BMS-M6
	INCH	GOHT-65A50BMSUU	GOHT-65A75BMSUU	GOHT-65A100BMSUU
(反对称型号)	METRIC	GOHT-65A50BMSR-M6	GOHT-65A75BMSR-M6	GOHT-65A100BMSR-M6
	INCH	GOHT-65A50BMSRUU	GOHT-65A75BMSRUU	GOHT-65A100BMSRUU
台面尺寸 (mm)		65×65	65×65	65×65
轴的类型		α轴		
微分头的安装位置		侧面	侧面	侧面
摆动中心高度 (mm)		50±0.1	75±0.1	100±0.1
摆动角度范围 (°)		±10	±7	±6
螺距 (°)		约0.44	约0.32	约0.25
摆动中心偏移范围 (mm)		φ0.007以下	φ0.007以下	φ0.007以下
导轨形式		TSD导轨		
主要材料		SUS440C淬火		
表面处理		黑铬		
承载能力 (N)		98 (10.0kgf)	98 (10.0kgf)	98 (10.0kgf)
最大承载力矩	俯仰 (N·m)	3.0	3.0	3.0
	转动 (N·m)	6.0	6.0	6.0
	偏摆 (N·m)	3.0	3.0	3.0
扭矩刚度	转动 (°/N·cm)	0.25	0.25	0.25
	偏摆 (°/N·cm)	0.1	0.1	0.1
平行度 (μm)		30	30	30
自重 (kg)		0.7	0.7	0.7



外形图

GOHT-65A* *BMS

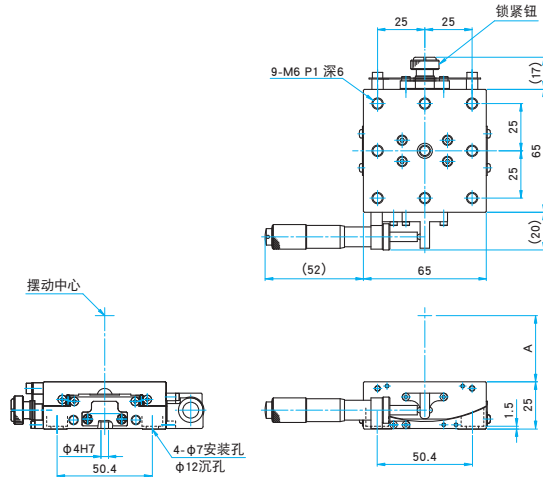
低头内六角螺栓 (不锈钢) M6×6...4个, 定位销 (M6)



型号	A (mm)
GOHT-65A50BMS-M6	50
GOHT-65A75BMS-M6	75
GOHT-65A100BMS-M6	100

GOHT-65A* *BMSR

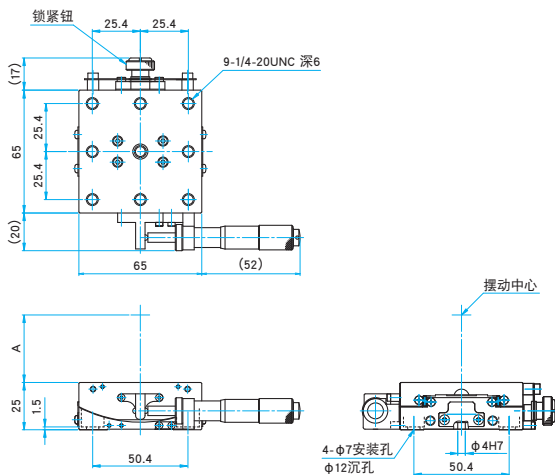
低头内六角螺栓 (不锈钢) M6×6...4个, 定位销 (M6)



型号	A (mm)
GOHT-65A50BMSR-M6	50
GOHT-65A75BMSR-M6	75
GOHT-65A100BMSR-M6	100

GOHT-65A* *BMSUU

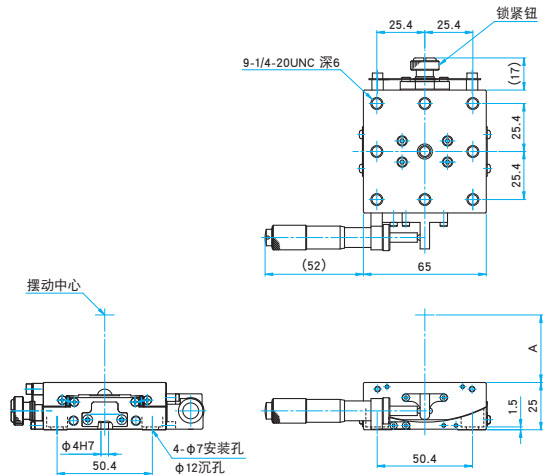
低头内六角螺栓 (不锈钢) 1/4-20UNC×1/4...4个, 定位销 (1/4-20UNC)



型号	A (mm)
GOHT-65A50BMSUU	50
GOHT-65A75BMSUU	75
GOHT-65A100BMSUU	100

GOHT-65A* *BMSRUU

低头内六角螺栓 (不锈钢) 1/4-20UNC×1/4...4个, 定位销 (1/4-20UNC)



型号	A (mm)
GOHT-65A50BMSRUU	50
GOHT-65A75BMSRUU	75
GOHT-65A100BMSRUU	100

应用系统

光学元件·薄膜产品

镜架

底座

手动平台

驱动装置

自动平台

光源

目录

综合信息

X轴

XY轴

Z轴

XZ轴

XYZ轴

转动平台

摆动平台

倾斜平台

真空用平台

TSD导轨

十字交叉滚柱导轨

燕尾槽导轨

滑动导轨

V型导轨

其它

□ 15mm

□ 25mm

□ 40mm

□ 60mm

□ 65mm

□ 80mm

□ 100mm

□ 120mm

其它