

α轴一体型导轨摆动平台 αβ轴一体型导轨摆动平台

GOHT-60A

台面尺寸□60mm

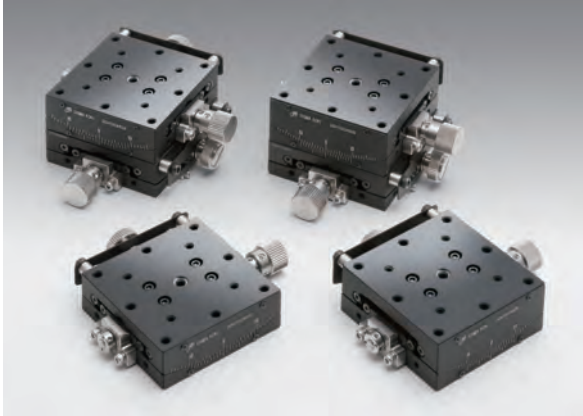
GOHT-60B

RoHS

RoHS

在淬火不锈钢本体和平台面上直接加工有导轨，是高精度的摆动平台。
移动平滑，适合用在需要频繁调整的地方。

- 为了提高锁紧钮时的稳定性，采用了圆盘紧定机构。
- 采用导轨一体型的结构，具有摆动中心误差仅为 $\phi 0.007\text{mm}$ 的高精度。



信息

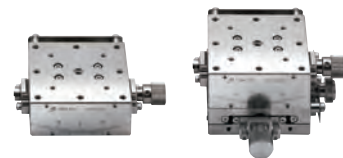
- ▶ 可以单独购买定位销 (GOHT-AP) [参照](#) E010
- ▶ 如果希望购买产品目录没有的摆动中心高度的产品，请向营业部门咨询。
- ▶ 提供与步进电机相连接的一体型导轨摆动平台 (OSMS-60A***)。 [参照](#) G084



OSMS-60A

- ▶ 可提供表面处理为化学镀镍的银白色平台。

[参照网页](#) 目录编号 W7093 (α轴), W7105 (αβ轴)



α轴

β轴

技术指标

型号	METRIC	GOHT-60A35B	GOHT-60A60B	GOHT-60A85B	GOHT-60A105B	GOHT-60B35B	GOHT-60B60B	GOHT-60B85B
(反手对称型号)	METRIC	GOHT-60A35BR	GOHT-60A60BR	GOHT-60A85BR	GOHT-60A105BR	GOHT-60B35BR	GOHT-60B60BR	GOHT-60B85BR
台面尺寸 (mm)		60×60	60×60	60×60	60×60	60×60	60×60	60×60
轴的类型		α轴				αβ轴		
摆动中心高度 (mm)		35±0.1	60±0.1	85±0.1	105±0.1	35±0.2	60±0.2	85±0.2
摆动角度范围 (°)	(上) β轴	—	—	—	—	±20	±15	±10
	(下) α轴	±20	±15	±10	±8	±15	±10	±8
最小读数		0.1°	0.1°	0.1°	0.1°	0.1°	0.1°	0.1°
螺距 (°)	(上) β轴	—	—	—	—	约2.2	约1.46	约1.15
	(下) α轴	约2.2	约1.46	约1.15	约0.95	约1.46	约1.15	约0.95
摆动中心偏移范围 (mm)		φ0.007以下	φ0.007以下	φ0.007以下	φ0.007以下	φ0.007以下	φ0.007以下	φ0.007以下
导轨形式		TSD导轨						
主要材料		SUS440C淬火						
表面处理		黑铬						
承载能力 (N)		98 (10.0kgf)	98 (10.0kgf)	98 (10.0kgf)	98 (10.0kgf)	98 (10.0kgf)	98 (10.0kgf)	98 (10.0kgf)
最大承载力矩	俯仰 (N·m)	3.0	3.0	3.0	3.0	3.0	3.0	3.0
	转动 (N·m)	6.0	6.0	6.0	6.0	3.0	3.0	3.0
	偏摆 (N·m)	3.0	3.0	3.0	3.0	3.0	3.0	3.0
扭矩刚度	转动 (°/N·cm)	0.25	0.25	0.25	0.25	—	—	—
	偏摆 (°/N·cm)	0.1	0.1	0.1	0.1	—	—	—
平行度 (μm)		30	30	30	30	30	30	30
自重 (kg)		0.6	0.6	0.6	0.6	1.2	1.2	1.2

应用系统

光学元件·
薄膜产品

镜架

底座

手动平台

驱动装置

自动平台

光源

目录

综合信息

X轴

XY轴

Z轴

XZ轴

XYZ轴

转动平台

摆动平台

倾斜平台

真空用平台

TSD导轨

十字交叉滚柱导轨

燕尾槽导轨

滑动导轨

V型导轨

其它

□15mm

□25mm

□40mm

□60mm

□65mm

□80mm

□100mm

□120mm

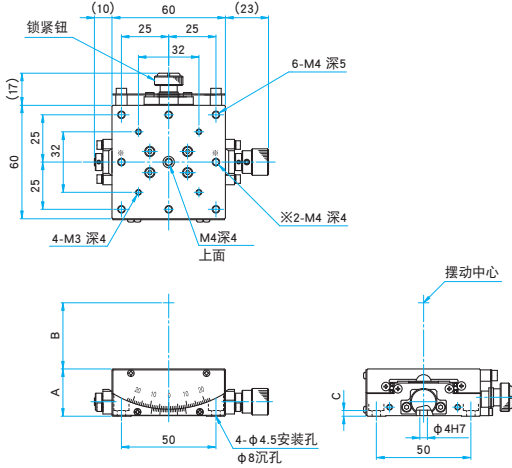
其它



外形图

GOHT-60A* * B

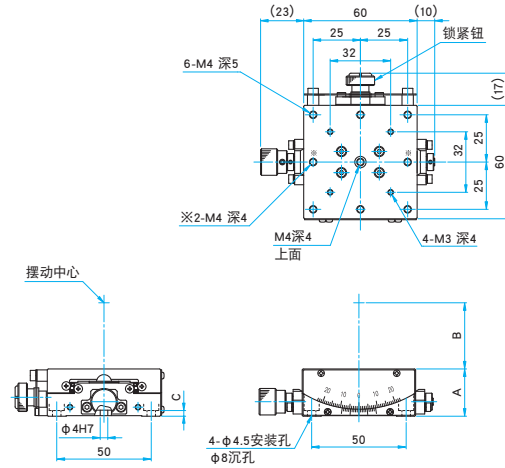
内六角螺栓 (不锈钢) M4×8...4个, 定位销 (M4)



型号	A (mm)	B (mm)	C (mm)
GOHT-60A35B	25	35	3
GOHT-60A60B	25	60	3
GOHT-60A85B	20	85	2
GOHT-60A105B	20	105	2

GOHT-60A* * BR

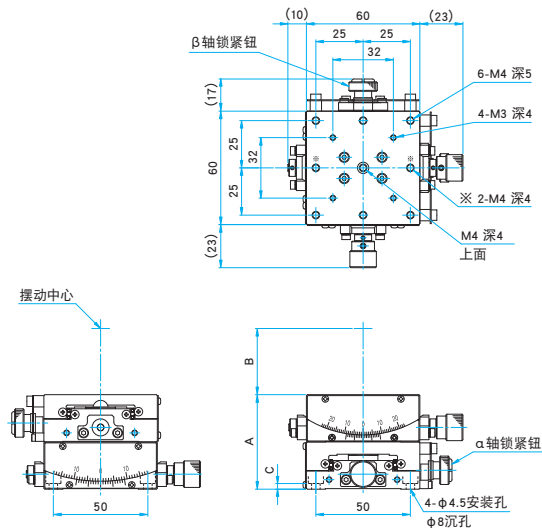
内六角螺栓 (不锈钢) M4×8...4个, 定位销 (M4)



型号	A (mm)	B (mm)	C (mm)
GOHT-60A35BR	25	35	3
GOHT-60A60BR	25	60	3
GOHT-60A85BR	20	85	2
GOHT-60A105BR	20	105	2

GOHT-60B* * B

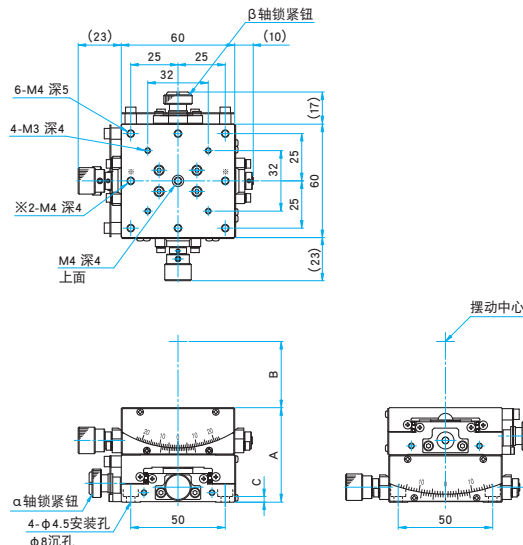
内六角螺栓 (不锈钢) M4×8...4个, 定位销 (M4)



型号	A (mm)	B (mm)	C (mm)
GOHT-60B35B	50	35	3
GOHT-60B60B	45	60	2
GOHT-60B85B	40	85	2

GOHT-60B* * BR

内六角螺栓 (不锈钢) M4×8...4个, 定位销 (M4)



型号	A (mm)	B (mm)	C (mm)
GOHT-60B35BR	50	35	3
GOHT-60B60BR	45	60	2
GOHT-60B85BR	40	85	2

应用系统

光学元件·
薄膜产品

镜架

底座

手动平台

驱动装置

自动平台

光源

目录

综合信息

X轴

XY轴

Z轴

XZ轴

XYZ轴

转动平台

摆动平台

倾斜平台

真空用平台

TSD导轨

十字交叉滚柱导轨

燕尾槽导轨

滑动导轨

V型导轨

其它

□ 15mm

□ 25mm

□ 40mm

□ 60mm

□ 65mm

□ 80mm

□ 100mm

□ 120mm

其它