

采用了蜗轮蜗杆驱动方式,可以实现高精度的360°连续调整。



- 平台中央有一个通孔,可用作光束等的通道。

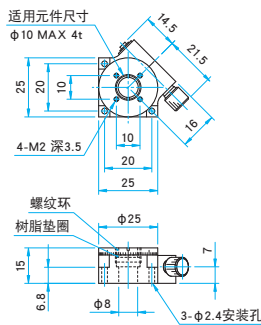
### 注意

- ▶ KSW-256, KSW-1006没有锁紧机构。
- ▶ KSW-256, KSW-406没有游标刻度。

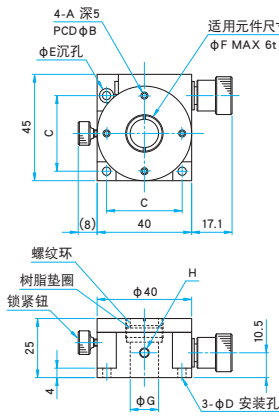


### 外形图

**KSW-256** 圆头小螺栓 M2×10...3个

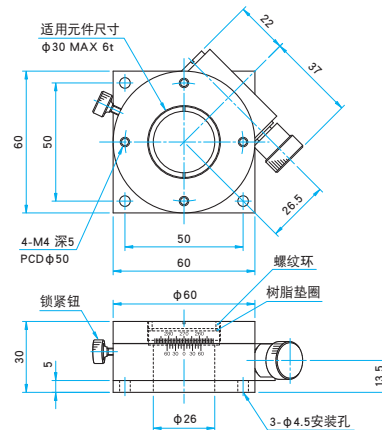


**KSW-406/406UU** 圆头小螺栓 M3×8...3个  
内六角螺栓 6-32UNC×5/16...3个 (UU)



型号	KSW-406	KSW-406UU
A	M3	6-32UNC
B (mm)	φ32	φ31.75
C (mm)	32	31.75
D (mm)	φ3.5	φ4
E (mm)	φ6	φ6.5
F (mm)	φ15	φ12.7
G (mm)	φ12	φ10
H	8-32UNC 深5	

**KSW-606** 内六角螺栓 M4×10...3个, 1.5mm六角扳手1个(粗微调切换)



### 技术指标

型号	METRIC	KSW-256	KSW-406	KSW-606
	INCH	—	KSW-406UU	—
台面尺寸 (mm)		φ25	φ40	φ60
行程 (°)		微: 360	微: 360	微: 360
目盛最小读数		5°	2°	10′
螺距 (°/周)		约8	约7.5	约4
导轨形式			滑动导轨	
主要材料			黄铜	
表面处理			黑铬	
承载能力 (N)		29.4 (3.0kgf)	49.0 (5.0kgf)	98.0 (10.0kgf)
最大承载力矩	俯仰 (N·m)	0.14	0.29	0.49
扭矩刚度	俯仰 (°/N·cm)	6.1	1.5	0.9
平行度 (μm)		30	30	50
偏心率 (μm)		20	20	20
台面跳动 (μm)		15	20	20
自重 (kg)		0.07	0.3	0.55

应用系统

光学元件·  
薄膜产品

镜架

底座

■ 手动平台

驱动装置

自动平台

光源

目录

综合信息

X轴

XY轴

Z轴

XZ轴

XYZ轴

转动平台

摆动平台

倾斜平台

真空用平台

TSD导轨

十字交叉滚柱导轨

燕尾槽导轨

滑动导轨

V型导轨

其它

□ 15mm

□ 25mm

□ 40mm

□ 60mm

□ 65mm

□ 80mm

□ 100mm

□ 120mm

其它

# θ轴转动平台 | KSW

RoHS

采用了蜗轮蜗杆驱动方式,可以实现高精度的360°连续调整。

- 平台中央有一个通孔,可用作光束等的通道。



### 注意

▶KSW-1006 没有锁紧机构。

应用系统

光学元件·  
薄膜产品

镜架

底座

手动平台

驱动装置

自动平台

光源

目录

综合信息

X轴

XY轴

Z轴

XZ轴

XYZ轴

转动平台

摆动平台

倾斜平台

真空用平台

TSD导轨

十字交叉滚柱导轨

燕尾槽导轨

滑动导轨

V型导轨

其它

□15mm

□25mm

□40mm

□60mm

□65mm

□80mm

□100mm

□120mm

其它

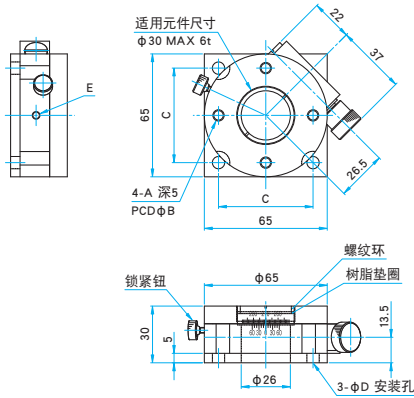
## 技术指标

型号	METRIC	KSW-656-M6	KSW-1006	KSW-1206	KSW-1206-M6
	INCH	KSW-656UU	—	—	KSW-1206UU
台面尺寸 (mm)		φ 65mm	φ 84mm	φ 120mm	φ 120mm
行程 (°)		粗: 360 微: 360	— 微: 360	粗: 360 微: 360	粗: 360 微: 360
目盛最小读数		10′	5′	5′	5′
螺距 (°/周)		4	2.05	1.62	1.62
导轨形式		滑动导轨	滑动导轨	十字交叉滚柱导轨	十字交叉滚柱导轨
主要材料		黄铜	铝合金	黄铜	
表面处理		黑铬	黑色氧化	黑铬	
承载能力 (N)		98.0 (10.0kgf)	78.4 (8.0kgf)	196.0 (20.0kgf)	196.0 (20.0kgf)
最大承载力矩	俯仰 (N·m)	0.49	1.0	9.8	9.8
扭矩刚度	俯仰 (°/N·cm)	0.9	0.5	0.15	0.15
平行度 (μm)		50	70	60	60
偏心量 (μm)		20	20	30	30
台面跳动 (μm)		20	20	30	30
自重 (kg)		0.6	0.62	2.2	2.2



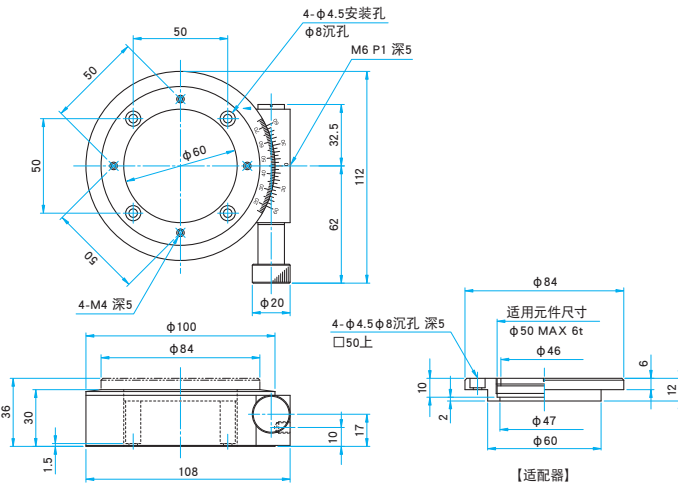
外形图

**KSW-656-M6/656UU** 内六角螺栓 M6×10...3个, 1.5mm六角扳手1个(粗微调切换)(M6)  
内六角螺栓 1/4-20UNC×3/8...3个, 1.5mm六角扳手1个(粗微调切换)(UU)



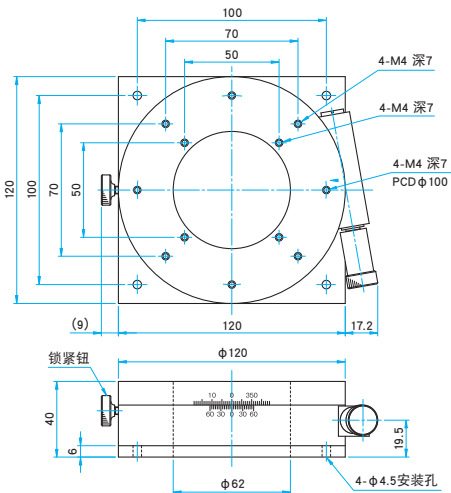
型号	A	B (mm)	C (mm)	D (mm)	E
KSW-656-M6	M6	φ50	50	φ6.5	8-32UNC 深5
KSW-656UU	1/4-20UNC	φ50.8	50.8	φ7	

**KSW-1006** 内六角螺栓 M4×6...4个



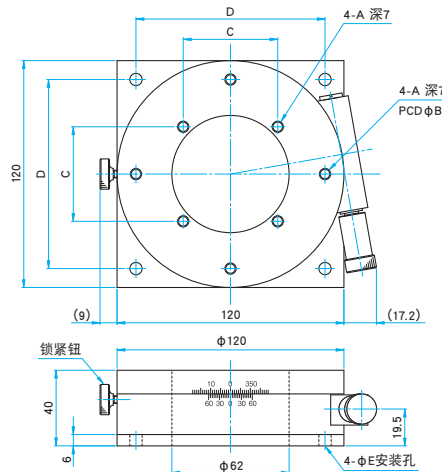
**KSW-1206**

内六角螺栓 M4×12...4个, 弹簧垫圈, 1.5mm六角扳手1个(粗微调切换)



**KSW-1206-M6/1206UU**

内六角螺栓 M6×12...4个, 弹簧垫圈, 1.5mm六角扳手1个(粗微调切换)(M6)  
内六角螺栓 1/4-20UNC×1/2...4个, 1.5mm六角扳手1个(粗微调切换)(UU)



型号	A	B (mm)	C (mm)	D (mm)	E (mm)
KSW-1206-M6	M6 P1	φ100	50	100	φ6.5
KSW-1206UU	1/4-20UNC	φ101.6	50.8	101.6	φ7

应用系统

光学元件·  
薄膜产品

镜架

底座

手动平台

驱动装置

自动平台

光源

目录

综合信息

X轴

XY轴

Z轴

XZ轴

XYZ轴

转动平台

摆动平台

倾斜平台

真空用平台

TSD导轨

十字交叉滚柱导轨

燕尾槽导轨

滑动导轨

V型导轨

其它

□ 15mm

□ 25mm

□ 40mm

□ 60mm

□ 65mm

□ 80mm

□ 100mm

□ 120mm

其它