

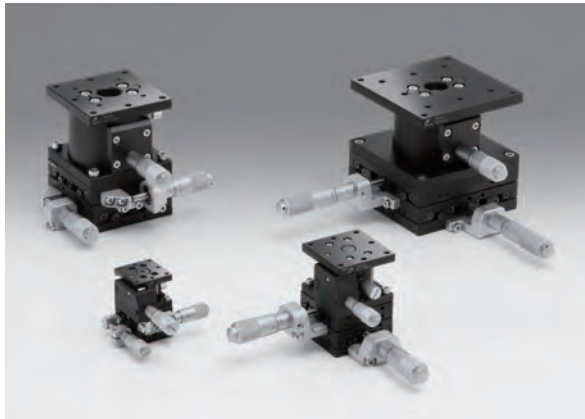
XYZ轴平面TSD平台

TSD-605 台面尺寸□60mm

TSD-655 台面尺寸□65mm

RoHS
RoHS

组合了TSD型XY轴平台和Z轴水平平台型的平台。



信息

▶可提供真空用不锈钢平台 (TSDS-605/655)。 [参照](#) E210

注意

- ▶平台内部采用了弹簧结构, 所以平台不能上下倒置使用。
- ▶在结构上使用了杠杆原理, 所以, 台面的实际位置, 与刻度显示的进给量之间会存在一定的偏差。
(微分头0.5mm/转时, 其偏差大约为 $\pm 0.02\text{mm}$)

应用系统

光学元件·
薄膜产品

镜架

底座

手动平台

驱动装置

自动平台

光源

目录

综合信息

X轴

XY轴

Z轴

XZ轴

XYZ轴

转动平台

摆动平台

倾斜平台

真空用平台

TSD导轨

十字交叉滚柱导轨

燕尾槽导轨

滑动导轨

V型导轨

其它

□15mm

□25mm

□40mm

□60mm

□65mm

□80mm

□100mm

□120mm

其它

技术指标

型号	METRIC	TSD-605C	TSD-605S	TSD-655C-M6	TSD-655S-M6
	INCH	—	—	TSD-655CUU	TSD-655SUU
(反手对称型号)	METRIC	—	TSD-605SR	—	TSD-655SR-M6
	INCH	—	—	—	TSD-655SRUU
台面尺寸 (mm)	60×60		60×60	65×65	65×65
轴的类型	XYZ轴				
微分头的安装位置	中心		侧面	中心	侧面
行程 (mm)	XY轴 ± 6.5 Z轴 ± 5		XY轴 ± 6.5 Z轴 ± 5	XY轴 ± 6.5 Z轴 ± 5	XY轴 ± 6.5 Z轴 ± 5
行程/周 (mm/周)	0.5		0.5	0.5	0.5
微分头最小读数 (mm)	0.01		0.01	0.01	0.01
导轨形式	TSD导轨				
主要材料	钢				
表面处理	黑铬+亚光黑漆				
承载能力 (N)	147 (15.0kgf)		147 (15.0kgf)	147 (15.0kgf)	147 (15.0kgf)
移动精度	直线度 (μm)	2.5		2.5	2.5
	俯仰 ($\text{N}\cdot\text{m}$)	6.9		6.9	6.9
最大承载力矩	转动 ($\text{N}\cdot\text{m}$)	6.9		6.9	6.9
	俯仰 ($^{\circ}/\text{N}\cdot\text{cm}$)	0.81		0.81	0.81
扭矩刚度	转动 ($^{\circ}/\text{N}\cdot\text{cm}$)	0.81		0.81	0.81
	平行度 (μm)	130		130	130
选购件	FP		FP	FP	FP
自重 (kg)	1.9		1.9	2.0	2.0

选购件

选购件编码	名称		行程/周 (mm/周)	微分头最小读数 (mm)	参照 E008
	名称	型号			
FP	精密调节螺杆	FP5A-62540	0.25	—	E008

※需要选购件时, 请在产品型号末尾追加相应的选购件编码。

※FP型的容许负载为39.2N (4.0kgf)。

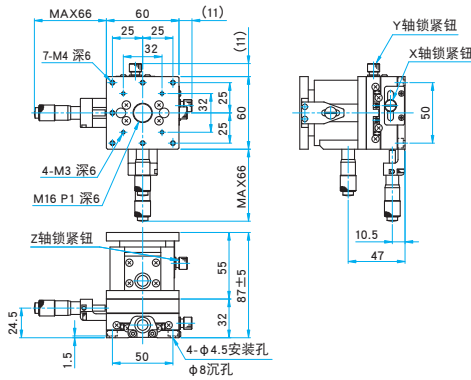
※操作FP型时需要用到内六角扳手或另售的六角手轮扳手 (KCL)。 [参照](#) F010



外形图

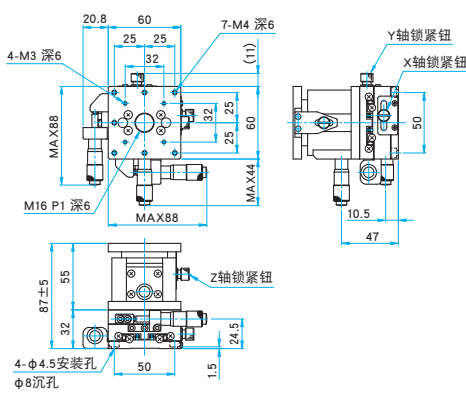
TSD-605C

内六角螺栓 M4×6...4个



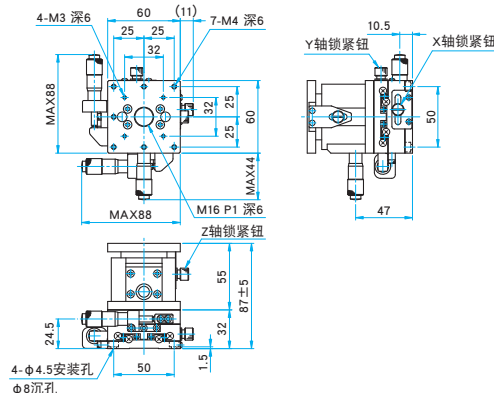
TSD-605S

内六角螺栓 M4×6...4个



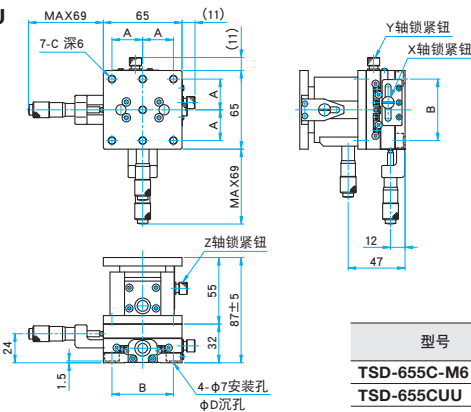
TSD-605SR

内六角螺栓 M4×6...4个



TSD-655C-M6/655CUU

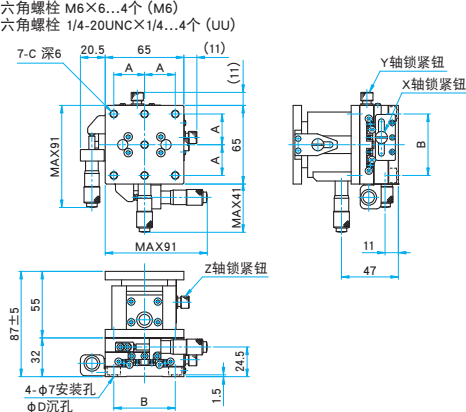
内六角螺栓 M6×6...4个 (M6)
内六角螺栓 1/4-20UNC×1/4...4个 (UU)



型号	A (mm)	B (mm)	C	D (mm)
TSD-655C-M6	25	50	M6 P1	11
TSD-655CUU	25.4	50.8	1/4-20UNC	12

TSD-655S-M6/655SUU

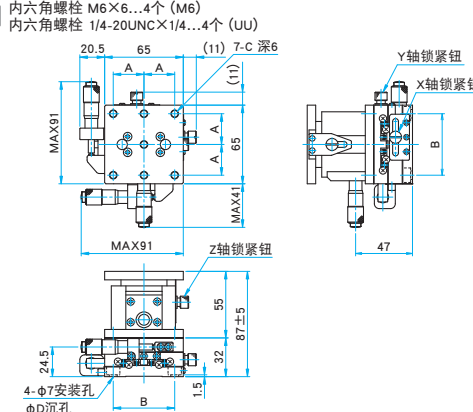
内六角螺栓 M6×6...4个 (M6)
内六角螺栓 1/4-20UNC×1/4...4个 (UU)



型号	A (mm)	B (mm)	C	D (mm)
TSD-655S-M6	25	50	M6 P1	11
TSD-655SUU	25.4	50.8	1/4-20UNC	12

TSD-655SR-M6/655SRUU

内六角螺栓 M6×6...4个 (M6)
内六角螺栓 1/4-20UNC×1/4...4个 (UU)



型号	A (mm)	B (mm)	C	D (mm)
TSD-655SR-M6	25	50	M6 P1	11
TSD-655SRUU	25.4	50.8	1/4-20UNC	12

应用系统

光学元件·
薄膜产品

镜架

底座

手动平台

驱动装置

自动平台

光源

目录

综合信息

X轴

XY轴

Z轴

XZ轴

XYZ轴

转动平台

摆动平台

倾斜平台

真空用平台

TSD导轨

十字交叉滚柱导轨

燕尾槽导轨

滑动导轨

V型导轨

其它

□ 15mm

□ 25mm

□ 40mm

□ 60mm

□ 65mm

□ 80mm

□ 100mm

□ 120mm

其它