

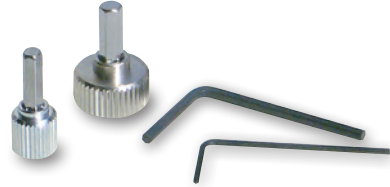
减少凸起部分以节省占用空间, 适合于使用频率较低或做精细调整的水平台面的Z轴平台。

- 最适合用于使用频率较低, 需要做精细调整的地方。
- 最大限度地减少了凸起部分, 适合于装入其它的装置或设备中使用。

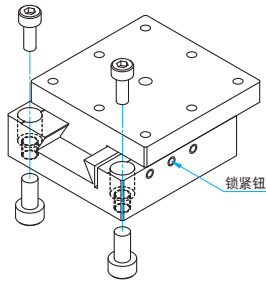


信息

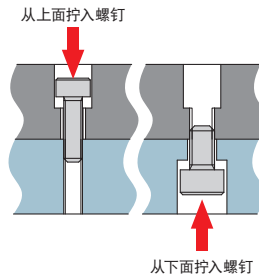
▶附带有内六角扳手螺母和锁紧螺母用扳手。



安装方法



详细说明图



从上方固定

由于螺钉比螺纹孔小, 所以不会引起干涉, 可以作为沉孔使用。

从下方固定

使用与螺纹孔尺寸一致的螺钉固定。

关于安装孔

预置平台下面的安装孔为螺纹孔。如果要安装到平台或嵌入到其他设备或机器时, 可以很方便从上下两个方向固定。固定时请使用右边表中相应尺寸的螺钉。

型号	从上方固定时	从下方固定时
TASB-154	M2	M2.6
TASB-254	M2	M3
TASB-404	M3	M4
TASB-404UU	6-32UNC	—
TASB-604	M4	M5
TASB-654-M6	M6	M8
TASB-654UU	1/4-20UNC	5/16-18UNC

※从上方固定时, 上台面后在安装孔中插入螺钉。

技术指标

型号	METRIC	TASB-154	TASB-254	TASB-404	TASB-604	TASB-654-M6
	INCH	—	—	TASB-404UU	—	TASB-654UU
台面尺寸 (mm)		15×15	25×25	40×40	60×60	65×65
轴的类型		XZ轴				
行程 (mm)		X轴±2 Z轴+2·-0	X轴±3 Z轴+3·-0	X轴±7 Z轴+5·-0	X轴±10 Z轴+7·-0	X轴±12.5 Z轴+7·-0
螺距 (mm)		0.4	0.5	0.5	0.5	0.5
导轨形式		燕尾槽方式				
主要材料		黄铜				
表面处理		黑铬				
承载能力 (N)		4.9 (0.5kgf)	6.9 (0.7kgf)	29.4 (3.0kgf)	98.1 (10.0kgf)	98.1 (10.0kgf)
移动精度	直线度 (μm)	30	30	30	30	30
	俯仰 (N·m)	—	0.3	0.5	1.0	1.0
最大承载力矩	转动 (N·m)	—	0.3	0.5	1.0	1.0
	俯仰 (°/N·cm)	—	8.2	5.2	1.1	1.1
扭矩刚度	转动 (°/N·cm)	—	5.6	3.1	2.1	2.1
	平行度 (μm)		150	150	150	150
自重 (kg)		0.03	0.11	0.4	1.4	1.8

应用系统

光学元件·
薄膜产品

镜架

底座

手动平台

驱动装置

自动平台

光源

目录

综合信息

X轴

XY轴

Z轴

XZ轴

XYZ轴

转动平台

摆动平台

倾斜平台

真空用平台

TSD导轨

十字交叉滚柱导轨

燕尾槽导轨

滑动导轨

V型导轨

其它

□15mm

□25mm

□40mm

□60mm

□65mm

□80mm

□100mm

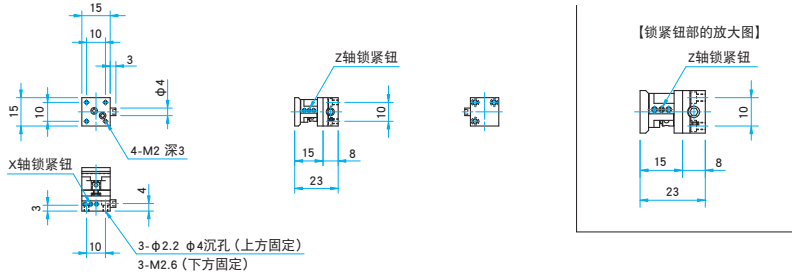
□120mm

其它

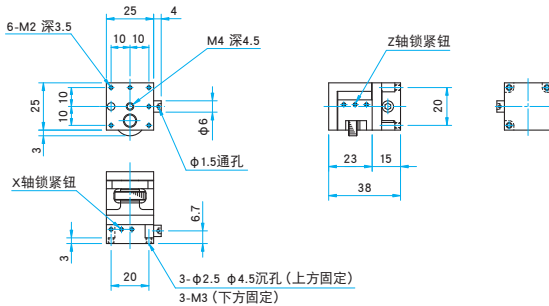


外形图

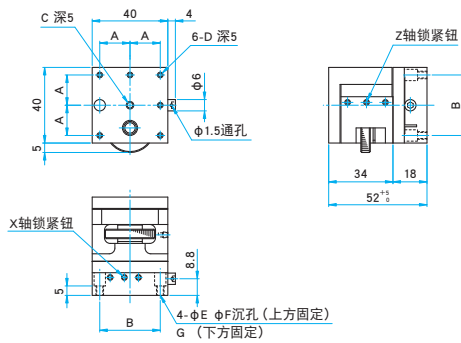
TASB-154 圆头小螺栓 M2×5...3个, 2.5mm六角手轮扳手1个, 0.89mm六角扳手1个 X轴=调整用扳手尺寸2.5mm, Z轴=调整用圆孔尺寸φ1.8mm
锁紧钮用扳手尺寸(X轴与Z轴相同)=0.89mm



TASB-254 圆头小螺栓 M2×6...3个, 3mm六角手轮扳手1个, 0.89mm六角扳手1个 调整用扳手尺寸X轴=3mm, 锁紧钮用扳手尺寸(X轴与Z轴相同)=0.89mm



TASB-404/404UU 圆头小螺栓 M3×8...4个, 3mm六角手轮扳手1个, 1.5mm六角扳手1个
内六角螺栓 6-32UNC×3/8...4个, 3mm六角手轮扳手1个, 1.5mm六角扳手1个(UU) X轴=调整用扳手尺寸3mm, 锁紧钮用扳手尺寸(X轴与Z轴相同)=1.5mm
调整用扳手尺寸3mm, 锁紧钮用扳手尺寸1.5mm(UU)

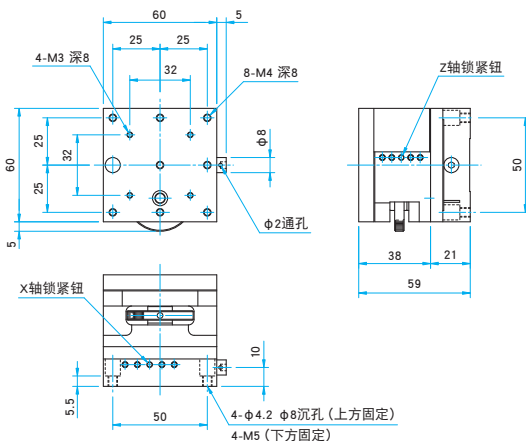


型号	A (mm)	B (mm)	C	D	E (mm)	F (mm)	G
TASB-404	16	32	M4	M3	3.3	6	M4
TASB-404UU	15.875	31.75	8-32UNC	6-32UNC	4	6.5	

TASB-604

内六角螺栓 M4×10...4个, 3mm六角手轮扳手1个, 1.5mm六角扳手1个

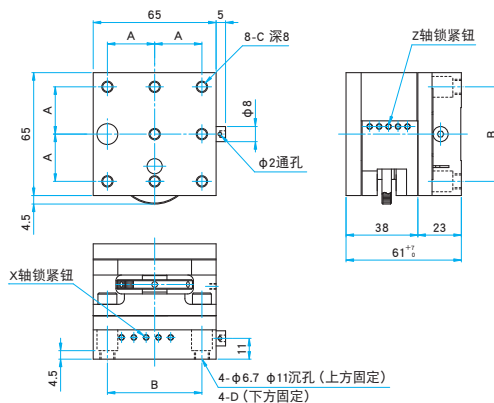
X轴=调整用扳手尺寸3mm, Z轴=调整用圆孔尺寸φ3mm
锁紧钮用扳手尺寸(X轴与Z轴相同)=1.5mm



TASB-654-M6/654UU

内六角螺栓 M6×12...4个, 3mm六角手轮扳手1个, 1.5mm六角扳手1个(M6)
内六角螺栓 1/4-20UNC×1/2...4个, 3mm六角手轮扳手1个, 1.5mm六角扳手1个(UU)

调整用扳手尺寸3mm, 锁紧钮用扳手尺寸1.5mm(M6)
调整用扳手尺寸3mm, 锁紧钮用扳手尺寸1.5mm(UU)



型号	A (mm)	B (mm)	C	D
TASB-654-M6	25	50	M6	M8
TASB-654UU	25.4	50.8	1/4-20UNC	5/16-18UNC

应用系统

光学元件·
薄膜产品

镜架

底座

手动平台

驱动装置

自动平台

光源

目录

综合信息

X轴

XY轴

Z轴

XZ轴

XYZ轴

转动平台

摆动平台

倾斜平台

真空用平台

TSD导轨

十字交叉滚柱导轨

燕尾槽导轨

滑动导轨

V型导轨

其它

□ 15mm

□ 25mm

□ 40mm

□ 60mm

□ 65mm

□ 80mm

□ 100mm

□ 120mm

其它