

XZ轴平面TSD平台

TSD-804 台面尺寸□80mm

TSD-1004 台面尺寸□100mm

RoHS
RoHS

组合了TSD型X轴平台和Z轴水平台面型的平台。



注意

- ▶平台内部采用了弹簧结构，所以平台不能上下倒置使用。
- ▶在结构上使用了杠杆原理，所以，台面的实际位置，与刻度显示的进给量之间会存在一定的偏差。
(微分头0.5mm/转时，其偏差大约为 $\pm 0.02\text{mm}$)

应用系统

光学元件·
薄膜产品

镜架

底座

手动平台

驱动装置

自动平台

光源

目录

综合信息

X轴

XY轴

Z轴

XZ轴

XYZ轴

转动平台

摆动平台

倾斜平台

真空用平台

TSD导轨

十字交叉滚柱导轨

燕尾槽导轨

滑动导轨

V型导轨

其它

□15mm

□25mm

□40mm

□60mm

□65mm

□80mm

□100mm

□120mm

其它

技术指标

型号	METRIC	TSD-804C	TSD-804S	TSD-1004C	TSD-1004S
(反手对称型号)	METRIC	—	TSD-804SR	—	TSD-1004SR
台面尺寸 (mm)		80×80	80×80	100×100	100×100
轴的类型		XZ轴			
微分头的安装位置		中心	侧面	中心	侧面
行程 (mm)		X轴±12.5 Z轴±5	X轴±12.5 Z轴±5	X轴±12.5 Z轴±10	X轴±12.5 Z轴±10
行程/周 (mm/周)		0.5	0.5	0.5	0.5
微分头最小读数 (mm)		0.01	0.01	0.01	0.01
导轨形式		TSD导轨			
主要材料		钢			
表面处理		黑铬+亚光黑漆			
承载能力 (N)		147 (15.0kgf)	147 (15.0kgf)	245 (25.0kgf)	245 (25.0kgf)
移动精度	直线度 (μm)	2.5	2.5	2.5	2.5
最大承载力矩	俯仰 (N·m)	6.9	6.9	9.8	9.8
	转动 (N·m)	6.9	6.9	9.8	9.8
扭矩刚度	俯仰 (°/N·cm)	0.61	0.61	0.42	0.42
	转动 (°/N·cm)	0.57	0.57	0.39	0.39
平行度 (μm)		110	110	130	130
选购件		FP	FP	FP	FP
自重 (kg)		2.1	2.1	5.0	5.0

平台尺寸□80mm用选购件

选购件编码	名称	型号	行程/周 (mm/周)	微分头最小读数 (mm)	参照
FP	精密调节螺杆	X轴: FPSA-62550 Z轴: FPSA-62540	0.25	—	E008

平台尺寸□100mm用选购件

选购件编码	名称	型号	行程/周 (mm/周)	微分头最小读数 (mm)	参照
FP	精密调节螺杆	FPSA-62555	0.25	—	E008

※需要选购件时，请在产品型号末尾追加相应的选购件编码。

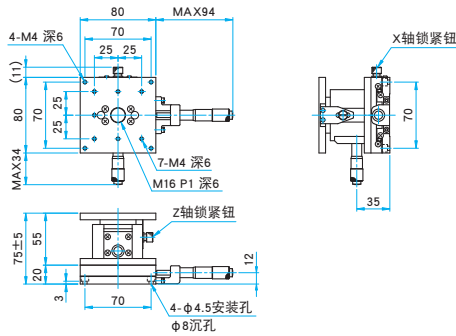
※FP型的容许负载为39.2N (4.0kgf)。

※操作FP型时需要用到内六角扳手或另售的六角手轮扳手 (KCL)。参照 F010

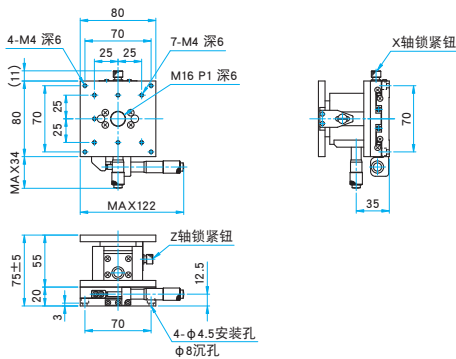


外形图

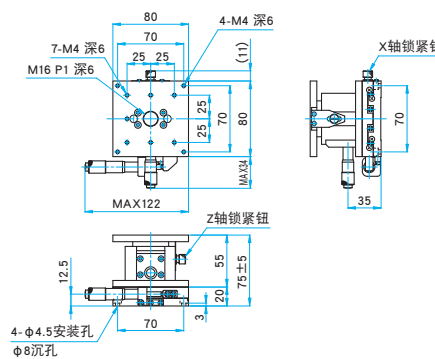
TSD-804C 内六角螺栓 M4×8...4个



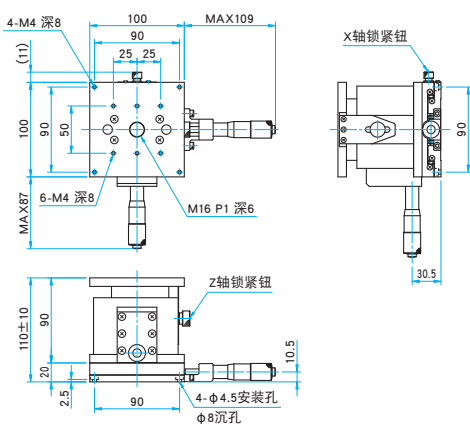
TSD-804S 内六角螺栓 M4×8...4个



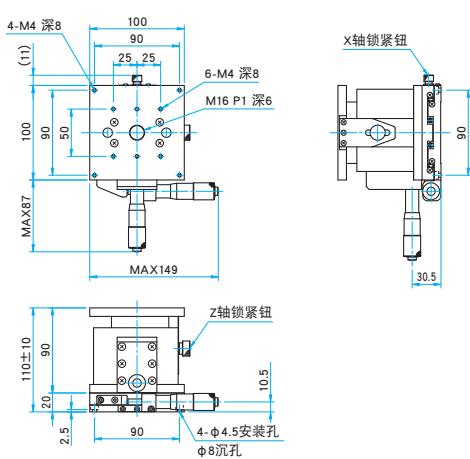
TSD-804SR 内六角螺栓 M4×8...4个



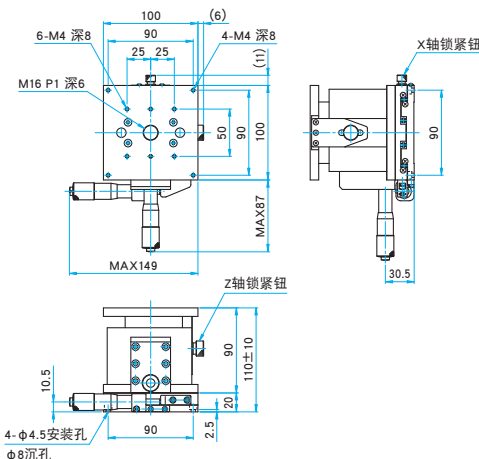
TSD-1004C 内六角螺栓 M4×8...4个



TSD-1004S 内六角螺栓 M4×8...4个



TSD-1004SR 内六角螺栓 M4×8...4个



应用系统

光学元件·
薄膜产品

镜架

底座

手动平台

驱动装置

自动平台

光源

目录

综合信息

X轴

XY轴

Z轴

XZ轴

XYZ轴

转动平台

摆动平台

倾斜平台

真空用平台

TSD导轨

十字交叉滚柱导轨

燕尾槽导轨

滑动导轨

V型导轨

其它

□ 15mm

□ 25mm

□ 40mm

□ 60mm

□ 65mm

□ 80mm

□ 100mm

□ 120mm

其它