

## Z轴小型齿轮齿条式平台(垂直)

## Z轴齿轮齿条式平台(垂直)

TARW-L

TAR-L



目录编号 W7052

目录编号 W7053

最适合于使用频率较高, 需要快速移动和大行程的Z轴齿轮齿条式平台。

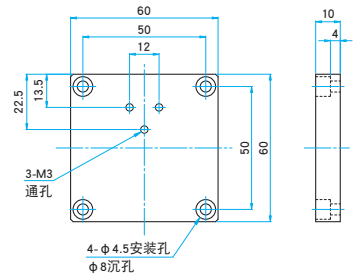
- TAR-34603L是把X轴燕尾槽式平台安装在Z轴托架上的一种平台。



TAR-34403L用底板

主要材料: 铝合金  
表面处理: 黑色氧化

安装在TAR-34403L的底板。  
可以装在具有 $\square 50\text{mm}$ M4螺  
纹孔的机器或平台上。可以  
避免安装面和手轮接触。



应用系统

光学元件·  
薄膜产品

镜架

底座

手动平台

驱动装置

自动平台

光源

目录

综合信息

X轴

XY轴

Z轴

XZ轴

XYZ轴

转动平台

摆动平台

倾斜平台

真空用平台

TSD导轨

十字交叉滚柱导轨

燕尾槽导轨

滑动导轨

V型导轨

其它

□15mm

□25mm

□40mm

□60mm

□65mm

□80mm

□100mm

□120mm

其它

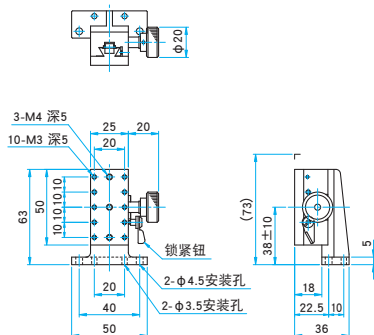
## 技术指标

型号	METRIC	TARW-25503L	TAR-34403L	TAR-34603L	TAR-34803L	TAR-38403L-M6	TAR-60553D	TAR-60703D
	INCH	—	—	—	—	TAR-38403LUU	—	—
台面尺寸 (mm)		25×50	34×40	34×60	34×80	38×40	60×60	60×60
轴的类型		Z轴						
行程 (mm)		±10	+25·-20	±15	+20·-10	+45·-0	粗: +18·-0 微: +18·-0	粗: +33·-0 微: +33·-0
行程/周 (mm/周)		约20	约20	约20	约20	约20	粗: 约20 微: 约2.5	粗: 约20 微: 约2.5
最小读数 (mm)		0.1	0.1	0.1	0.1	0.1	0.1	0.1
导轨形式		燕尾槽方式						
主要材料		黄铜/铝合金						
表面处理		黑铬/黑色氧化						
承载能力 (N)		9.8 (1.0kgf)	14.7 (1.5kgf)	14.7 (1.5kgf)	14.7 (1.5kgf)	14.7 (1.5kgf)	14.7 (1.5kgf)	14.7 (1.5kgf)
移动精度	直线度 (μm)	30	20	20	30	30	20	20
	俯仰 (N·m)	0.6	1.5	1.4	1.9	1.5	1.5	1.5
最大承载力矩	转动 (N·m)	0.5	1.0	1.2	1.5	1.0	1.0	1.0
	俯仰 (°/N·cm)	1.53	0.51	0.41	0.41	0.51	0.61	0.61
平行度 (μm)		—	—	—	—	—	80	80
直角度 (μm)		50	50	100	100	50	—	—
自重 (kg)		0.3	0.5	0.8	1.1	0.6	0.55	0.6

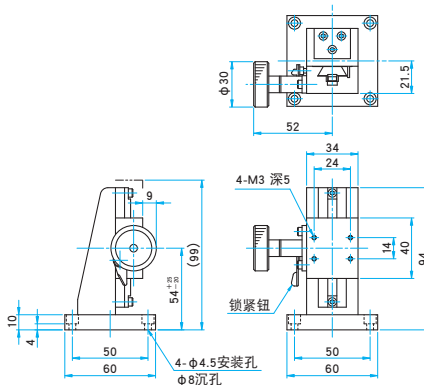


### 外形图

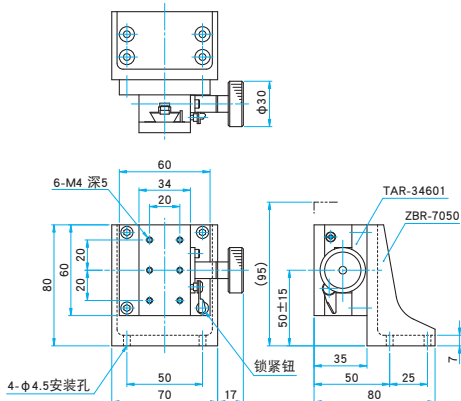
**TARW-25503L** 圆头小螺钉 M3×10...2个  
圆头小螺钉 M4×10...2个



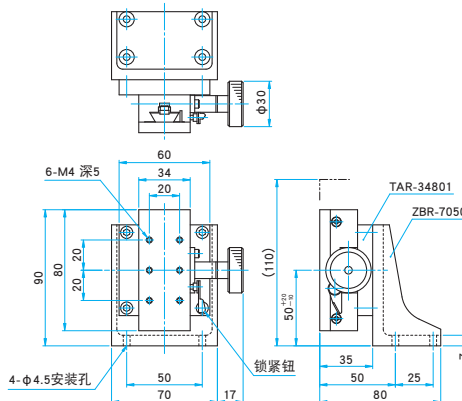
**TAR-34403L** 内六角螺栓 M4×8...4个



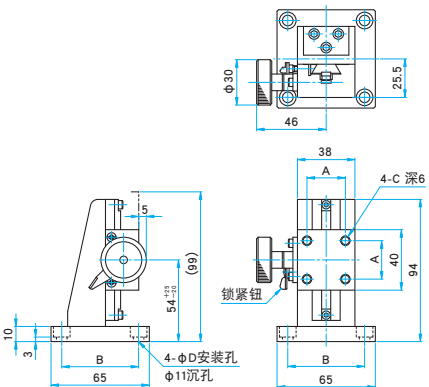
**TAR-34603L** 内六角螺栓 M4×12...4个



**TAR-34803L** 内六角螺栓 M4×12...4个

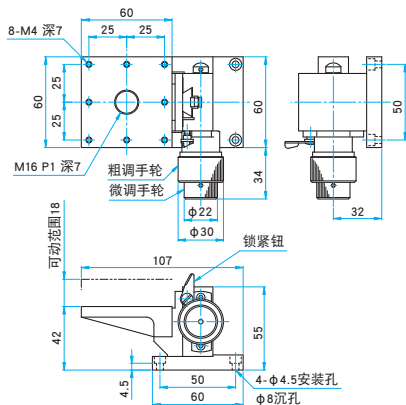


**TAR-38403L-M6/38403LUU** 内六角螺栓 M6×10...4个 (M6)  
内六角螺栓 1/4-20UNC×3/8...4个 (UU)

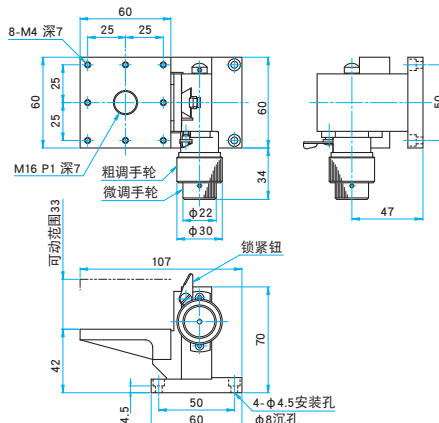


型号	A (mm)	B (mm)	C	D (mm)
TAR-38403L-M6	25	50	M6	6.5
TAR-38403LUU	25.4	50.8	1/4-20UNC	7

**TAR-60553D** 内六角螺栓 M4×8...4个



**TAR-60703D** 内六角螺栓 M4×8...4个



应用系统  
光学元件·薄膜产品  
镜架  
底座

手动平台

驱动装置

自动平台

光源

目录

综合信息

X轴

XY轴

Z轴

XZ轴

XYZ轴

转动平台

摆动平台

倾斜平台

真空用平台

TSD导轨

十字交叉滚柱导轨

燕尾槽导轨

滑动导轨

V型导轨

其它

□ 15mm

□ 25mm

□ 40mm

□ 60mm

□ 65mm

□ 80mm

□ 100mm

□ 120mm

其它