

Z轴铝合金平台(垂直)

TAM-3L 台面尺寸□40/□60/□65/□80mm

RoHS

平台本体和Z轴支架一体化加工而成的轻量型的Z轴铝合金平台。
采用十字交叉滚柱导轨可以实现平滑地移动。



应用系统

光学元件·
薄膜产品

镜架

底座

手动平台

驱动装置

自动平台

光源

目录

综合信息

X轴

XY轴

Z轴

XZ轴

XYZ轴

转动平台

摆动平台

倾斜平台

真空用平台

TSD导轨

十字交叉滚柱导轨

燕尾槽导轨

滑动导轨

V型导轨

其它

□15mm

□25mm

□40mm

□60mm

□65mm

□80mm

□100mm

□120mm

其它

技术指标

型号	METRIC	TAM-403L	TAM-603L	TAM-653L-M6	TAM-803L
	INCH	TAM-403LUU	—	TAM-653LUU	—
(反对称型号)	METRIC	TAM-403RL	—	TAM-653RL-M6	—
	INCH	TAM-403RLUU	—	TAM-653RLUU	—
台面尺寸 (mm)		40×40	60×60	65×65	80×80
轴的类型		Z轴			
行程 (mm)		±6.5	±6.5	±6.5	±7.5
行程/周 (mm/周)		0.5	0.5	0.5	0.5
微分头最小读数 (mm)		0.01	0.01	0.01	0.01
导轨形式		十字交叉滚柱导轨			
主要材料		铝合金			
表面处理		黑色氧化			
承载能力 (N)		49 (5.0kgf)	49 (5.0kgf)	49 (5.0kgf)	49 (5.0kgf)
移动精度	直线度 (μm)	2	2	2	2
最大承载力矩	俯仰 (N·m)	3.0	5.0	5.0	7.0
	转动 (N·m)	3.0	5.0	5.0	7.0
扭矩刚度	俯仰 (°/N·cm)	0.66	0.3	0.3	0.12
	移动平行度 (μm)	20	20	20	20
V型导轨	直角度 (μm)	30	30	30	30
	选配件	FP ^{*1} /DM/WP	FP ^{*1} /DM/WP	FP ^{*1} /DM/WP	FP ^{*2}
自重 (kg)		0.15	0.3	0.4	0.6

选配件

选配件编码	名称	型号	行程/周 (mm/周)	微分头最小读数 (mm)	备注
FP	精密调节螺杆	FPSA-62540 ^{*1} FPSA-62550 ^{*2}	0.25	—	E008
DM	微分头	MHF2-13F	粗: 0.5 微: 0.025	粗: 0.01 微: 0.0005	
WP	蜗轮式粗微调微分头	WGP-13	粗: 0.25 微: 0.025	粗: 0.005 微: 0.0005	

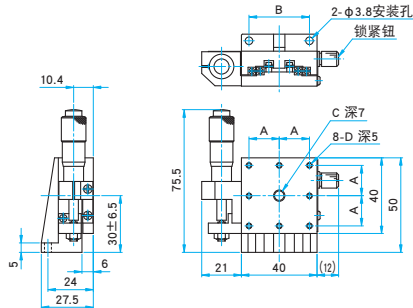
*需要选配件时, 请在产品型号末尾追加相应的选配件编码。



外形图

TAM-403L/403LUU

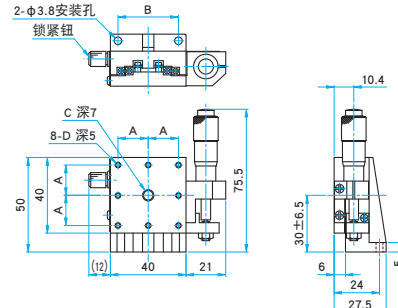
内六角螺栓 M3×10...2个
内六角螺栓 6-32UNC×3/8...2个 (UU)



型号	A (mm)	B (mm)	C	D
TAM-403L	16	32	M6 P1	M3
TAM-403LUU	15.875	31.75	1/4-20UNC	6-32UNC

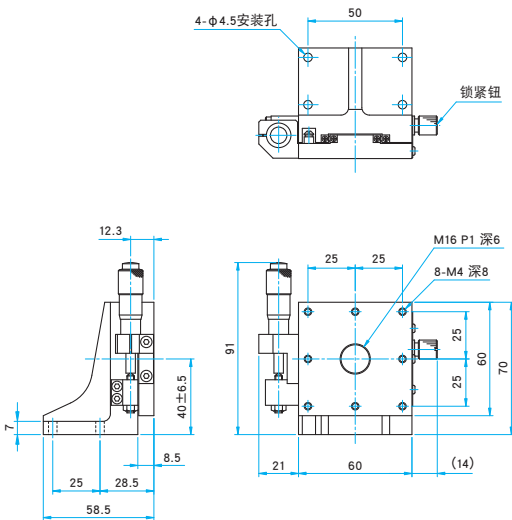
TAM-403RL/403RLUU

内六角螺栓 M3×10...2个
内六角螺栓 6-32UNC×3/8...2个 (UU)

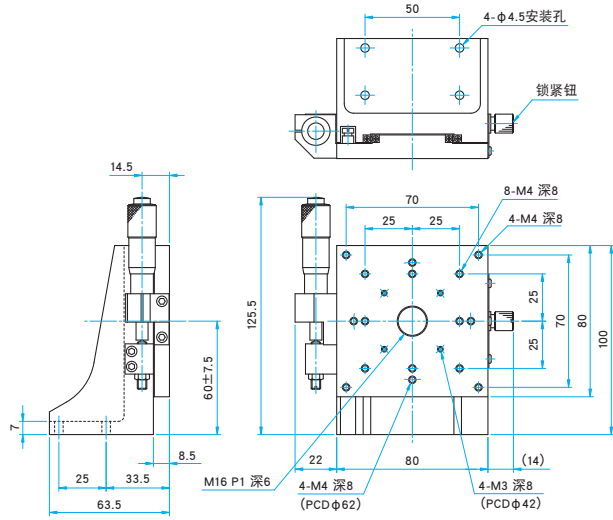


型号	A (mm)	B (mm)	C	D
TAM-403RL	16	32	M6 P1	M3
TAM-403RLUU	15.875	31.75	1/4-20UNC	6-32UNC

TAM-603L 内六角螺栓 M4×12...4个

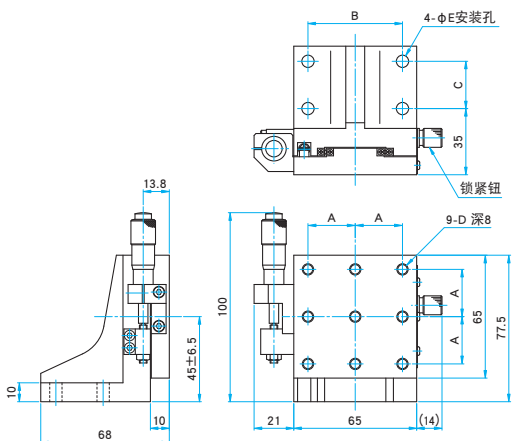


TAM-803L 内六角螺栓 M4×12...4个



TAM-653L-M6/653LUU

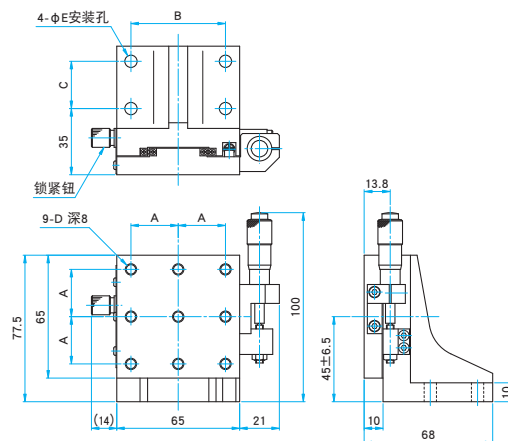
内六角螺栓 M6×15...4个 (M6)
内六角螺栓 1/4-20UNC×5/8...4个 (UU)



型号	A (mm)	B (mm)	C (mm)	D	E (mm)
TAM-653L-M6	25	50	25	M6 P1	6.5
TAM-653LUU	25.4	50.8	25.4	1/4-20UNC	7

TAM-653RL-M6/653RLUU

内六角螺栓 M6×15...4个 (M6)
内六角螺栓 1/4-20UNC×5/8...4个 (UU)



型号	A (mm)	B (mm)	C (mm)	D	E (mm)
TAM-653RL-M6	25	50	25	M6 P1	6.5
TAM-653RLUU	25.4	50.8	25.4	1/4-20UNC	7

应用系统

光学元件·
薄膜产品

镜架

底座

手动平台

驱动装置

自动平台

光源

目录

综合信息

X轴

XY轴

Z轴

XZ轴

XYZ轴

转动平台

摆动平台

倾斜平台

真空用平台

TSD导轨

十字交叉滚柱导轨

燕尾槽导轨

滑动导轨

V型导轨

其它

□ 15mm

□ 25mm

□ 40mm

□ 60mm

□ 65mm

□ 80mm

□ 100mm

□ 120mm

其它