

# X轴TADC直动平台

# XY轴TADC直动平台

TADC-401  
TADC-402W

台面尺寸□40mm

RoHS

导轨和上下板分离的分离型TSD型平台, 价格低, 刚性优良, 重量轻。

- 适用于定位或姿态调整, 移动轻快。
- 导轨为弧形槽结构, 钢球和导轨有4个线性接触部位, 所有方向均可提供稳定的承载能力。
- 寿命长, 不需维护。



### 注意

- ▶ 固定微分头的零件, 或微分头种类不同, 部分型号的零件最高点高出平台台面。
- ▶ 请注意, 根据装在平台上的样品的形状, 也有可能无法固定或不能确保充分的行程。

应用系统

光学元件·  
薄膜产品

镜架

底座

手动平台

驱动装置

自动平台

光源

目录

综合信息

X轴

XY轴

Z轴

XZ轴

XYZ轴

转动平台

摆动平台

倾斜平台

真空用平台

TSD导轨

十字交叉滚柱导轨

燕尾槽导轨

滑动导轨

V型导轨

其它

□15mm

□25mm

□40mm

□60mm

□65mm

□80mm

□100mm

□120mm

其它

### 技术指标

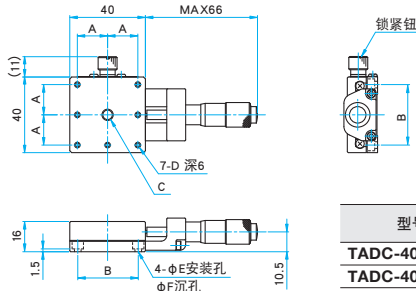
型号	METRIC	TADC-401C	TADC-401S	TADC-402WC	TADC-402WS
	INCH	TADC-401CUU	TADC-401SUU	TADC-402WCUU	TADC-402WSUU
(反对称型号)	METRIC	—	TADC-401SR	—	TADC-402WSR
	INCH	—	TADC-401SRUU	—	TADC-402WSRUU
台面尺寸 (mm)		40×40	40×40	40×40	40×40
轴的类型		X轴		XY轴	
微分头的安装位置		中心	侧面	中心	侧面
行程 (mm)		±6.5	±6.5	±6.5	±6.5
行程/周 (mm/周)		0.5	0.5	0.5	0.5
微分头最小读数 (mm)		0.01	0.01	0.01	0.01
导轨形式		TSD导轨			
主要材料		铝合金			
表面处理		黑色氧化			
承载能力 (N)		49 (5.0kgf)	49 (5.0kgf)	49 (5.0kgf)	49 (5.0kgf)
移动精度	直线度 (μm)	3	3	3	3
	俯仰 (N·m)	2.5	2.5	2.5	2.5
	转动 (N·m)	3	3	2.5	2.5
	偏摆 (N·m)	2.5	2.5	2.5	2.5
扭矩刚度	俯仰 (°/N·cm)	0.66	0.66	1.22	1.22
	转动 (°/N·cm)	0.36	0.36	1.22	1.22
平行度 (μm)		30	30	50	50
移动平行度 (μm)		10	10	20	20
垂直度 (μm)		—	—	10	10
自重 (kg)		0.15	0.15	0.3	0.3



外形图

TADC-401C/401CUU

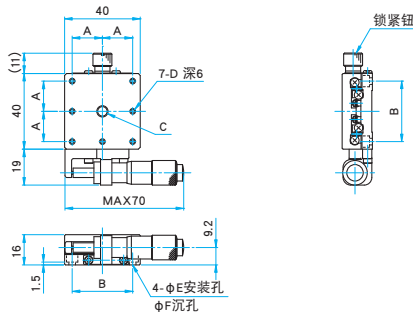
内六角螺栓 (不锈钢) M3×6...4个, 弹簧垫圈  
内六角螺栓 (不锈钢) 6-32UNC×1/4...4个 (UU)



型号	A (mm)	B (mm)	C	D	E (mm)	F (mm)
TADC-401C	16	32	M6 P1 深5	M3	3.5	6
TADC-401CUU	15.875	31.75	1/4-20UNC 深5	6-32UNC	4	6.5

TADC-401S/401SUU

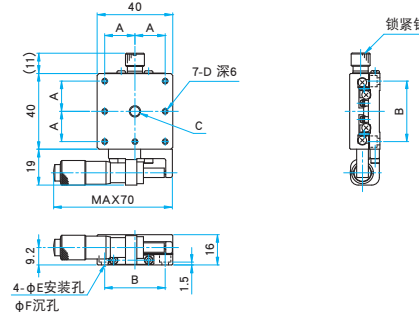
内六角螺栓 (不锈钢) M3×6...4个, 弹簧垫圈  
内六角螺栓 (不锈钢) 6-32UNC×1/4...4个 (UU)



型号	A (mm)	B (mm)	C	D	E (mm)	F (mm)
TADC-401S	16	32	M6 P1 深5	M3	3.5	6
TADC-401SUU	15.875	31.75	1/4-20UNC 深5	6-32UNC	4	6.5

TADC-401SR/401SRUU

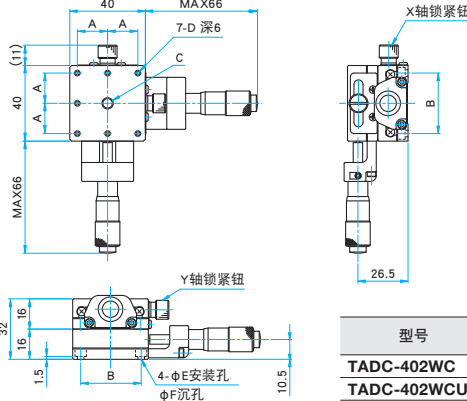
内六角螺栓 (不锈钢) M3×6...4个, 弹簧垫圈  
内六角螺栓 (不锈钢) 6-32UNC×1/4...4个 (UU)



型号	A (mm)	B (mm)	C	D	E (mm)	F (mm)
TADC-401SR	16	32	M6 P1 深5	M3	3.5	6
TADC-401SRUU	15.875	31.75	1/4-20UNC 深5	6-32UNC	4	6.5

TADC-402WC/402WCUU

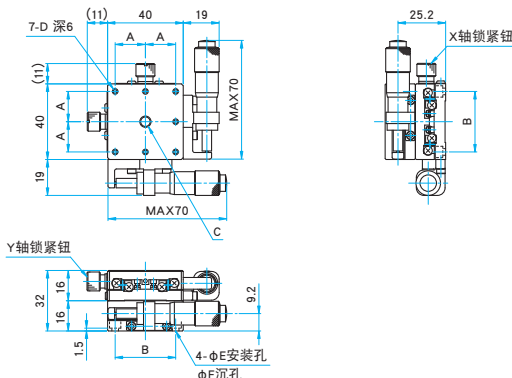
内六角螺栓 (不锈钢) M3×6...4个, 弹簧垫圈  
内六角螺栓 (不锈钢) 6-32UNC×1/4...4个 (UU)



型号	A (mm)	B (mm)	C	D	E (mm)	F (mm)
TADC-402WC	16	32	M6 P1 深5	M3	3.5	6
TADC-402WCUU	15.875	31.75	1/4-20UNC 深5	6-32UNC	4	6.5

TADC-402WS/402WSUU

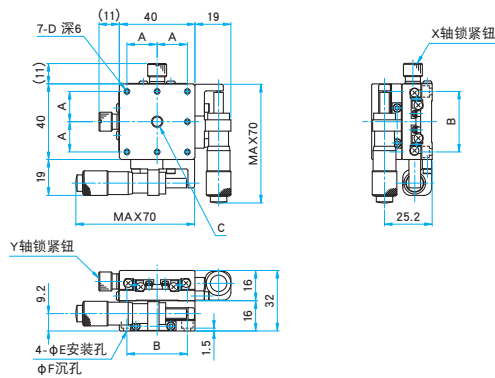
内六角螺栓 (不锈钢) M3×6...4个, 弹簧垫圈  
内六角螺栓 (不锈钢) 6-32UNC×1/4...4个 (UU)



型号	A (mm)	B (mm)	C	D	E (mm)	F (mm)
TADC-402WS	16	32	M6 P1 深5	M3	3.5	6
TADC-402WSUU	15.875	31.75	1/4-20UNC 深5	6-32UNC	4	6.5

TADC-402WSR/402WSRUU

内六角螺栓 (不锈钢) M3×6...4个, 弹簧垫圈  
内六角螺栓 (不锈钢) 6-32UNC×1/4...4个 (UU)



型号	A (mm)	B (mm)	C	D	E (mm)	F (mm)
TADC-402WSR	16	32	M6 P1 深5	M3	3.5	6
TADC-402WSRUU	15.875	31.75	1/4-20UNC 深5	6-32UNC	4	6.5

应用系统

光学元件·  
薄膜产品

镜架

底座

手动平台

驱动装置

自动平台

光源

目录

综合信息

X轴

XY轴

Z轴

XZ轴

XYZ轴

转动平台

摆动平台

倾斜平台

真空用平台

TSD导轨

十字交叉滚柱导轨

燕尾槽导轨

滑动导轨

V型导轨

其它

□ 15mm

□ 25mm

□ 40mm

□ 60mm

□ 65mm

□ 80mm

□ 100mm

□ 120mm

其它