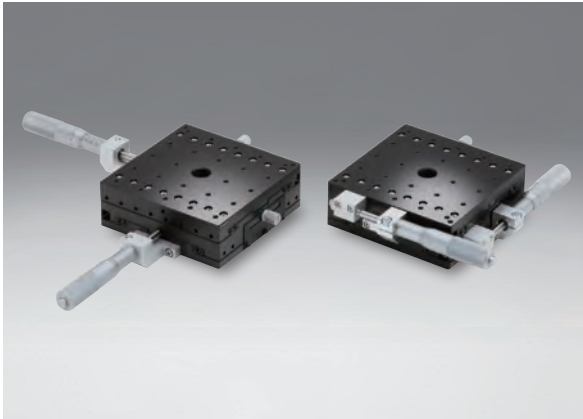


在铝合金本体上使用十字交叉滚柱导轨，轻量型高精度直动平台。

- 可提供螺栓规格为M4, M6, 1/4英寸的3种类型。
- 末尾为M6型的平台，平台本身和台面上方的安装螺纹均为M6寸规格。
- M6型可直接安装在M6螺孔的防振台或光学实验台上。
- 末尾为UU型的平台，平台本身和台面上方的安装螺纹均为1/4英寸规格。
- 可以直接安装在1/4英寸螺孔的防振台，光学实验台上面。



#### 注意

▶ 请注意，根据装在平台上的样品的形状，也有可能无法固定或不能确保充分的行程。

应用系统

光学元件·  
薄膜产品

镜架

底座

手动平台

驱动装置

自动平台

光源

目录

综合信息

X轴

XY轴

Z轴

XZ轴

XYZ轴

转动平台

摆动平台

倾斜平台

真空用平台

TSD导轨

十字交叉滚柱导轨

燕尾槽导轨

滑动导轨

V型导轨

其它

□15mm

□25mm

□40mm

□60mm

□65mm

□80mm

□100mm

□120mm

其它

#### 技术指标

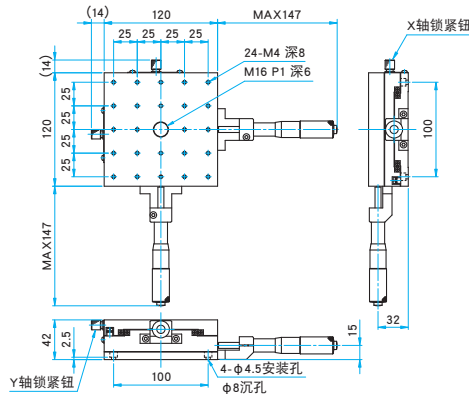
| 型号           | METRIC      | TAM-1202C     | TAM-1202S     | TAM-1202C-M6  | TAM-1202S-M6  |
|--------------|-------------|---------------|---------------|---------------|---------------|
|              | INCH        | —             | —             | TAM-1202CUU   | TAM-1202SUU   |
| (反手对称型号)     | METRIC      | —             | TAM-1202SR    | —             | TAM-1202SR-M6 |
|              | INCH        | —             | —             | —             | TAM-1202SRUU  |
| 台面尺寸 (mm)    |             | 120×120       | 120×120       | 120×120       | 120×120       |
| 轴的类型         |             | XY轴           |               |               |               |
| 微分头的安装位置     |             | 中心            | 侧面            | 中心            | 侧面            |
| 行程 (mm)      |             | ±20           | ±20           | ±20           | ±20           |
| 行程/周 (mm/周)  |             | 0.5           | 0.5           | 0.5           | 0.5           |
| 微分头最小读数 (mm) |             | 0.01          | 0.01          | 0.01          | 0.01          |
| 导轨形式         |             | 十字交叉滚柱导轨      |               |               |               |
| 主要材料         |             | 铝合金           |               |               |               |
| 表面处理         |             | 黑色氧化          |               |               |               |
| 承载能力 (N)     |             | 588 (60.0kgf) | 588 (60.0kgf) | 588 (60.0kgf) | 588 (60.0kgf) |
| 移动精度         | 直线度 (μm)    | 2             | 2             | 2             | 2             |
|              | 俯仰 (")      | 40            | 40            | 40            | 40            |
|              | 偏摆 (")      | 25            | 25            | 25            | 25            |
| 最大承载力矩       | 俯仰 (N·m)    | 40.7          | 40.7          | 40.7          | 40.7          |
|              | 转动 (N·m)    | 40.7          | 40.7          | 40.7          | 40.7          |
|              | 偏摆 (N·m)    | 52            | 52            | 52            | 52            |
| 扭矩刚度         | 俯仰 ("/N·cm) | 0.13          | 0.13          | 0.13          | 0.13          |
|              | 转动 ("/N·cm) | 0.13          | 0.13          | 0.13          | 0.13          |
| 平行度 (μm)     |             | 50            | 50            | 50            | 50            |
| 移动平行度 (μm)   |             | 30            | 30            | 30            | 30            |
| 垂直度 (μm)     |             | 10            | 10            | 10            | 10            |
| 自重 (kg)      |             | 2.5           | 2.5           | 2.5           | 2.5           |



外形图

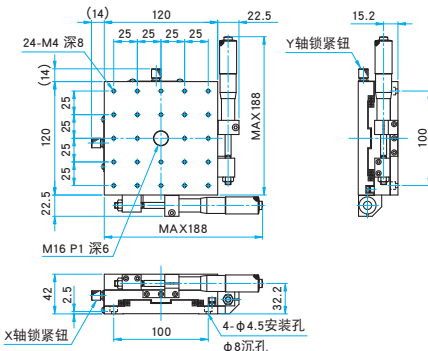
TAM-1202C

内六角螺栓 M4×8...4个, 弹簧垫圈



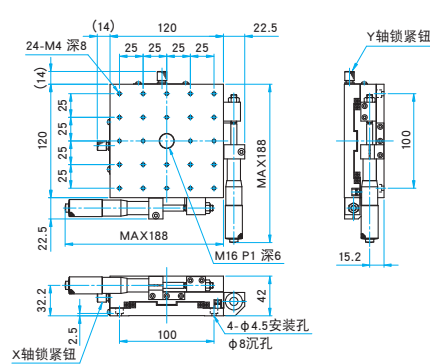
TAM-1202S

内六角螺栓 M4×8...4个, 弹簧垫圈



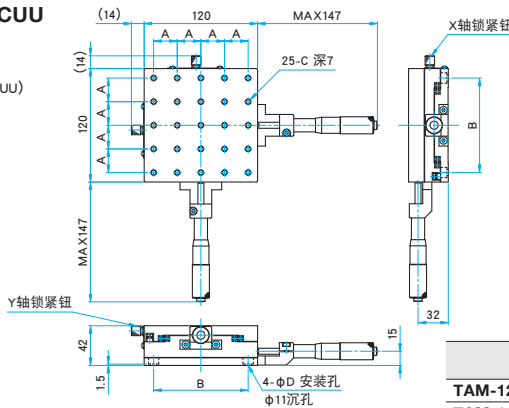
TAM-1202SR

内六角螺栓 M4×8...4个, 弹簧垫圈



TAM-1202C-M6/1202CUU

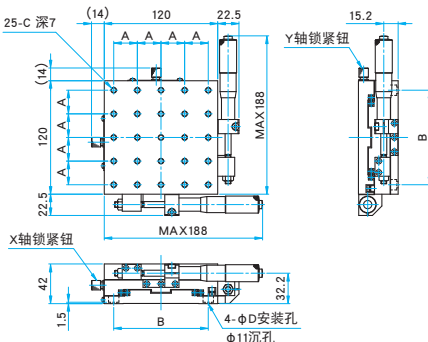
内六角螺栓 M6×8...4个 (M6)  
内六角螺栓 1/4-20UNC×5/16...4个 (UU)



| 型号           | A (mm) | B (mm) | C         | D (mm) |
|--------------|--------|--------|-----------|--------|
| TAM-1202C-M6 | 25     | 100    | M6 P1     | 6.5    |
| TAM-1202CUU  | 25.4   | 101.6  | 1/4-20UNC | 7      |

TAM-1202S-M6/1202SUU

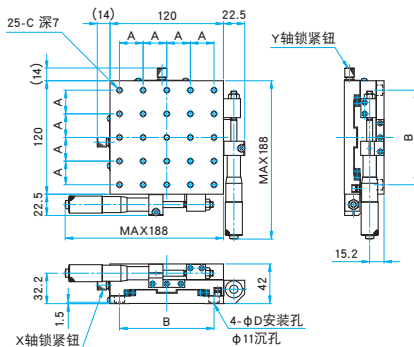
内六角螺栓 M6×8...4个 (M6)  
内六角螺栓 1/4-20UNC×5/16...4个 (UU)



| 型号           | A (mm) | B (mm) | C         | D (mm) |
|--------------|--------|--------|-----------|--------|
| TAM-1202S-M6 | 25     | 100    | M6 P1     | 6.5    |
| TAM-1202SUU  | 25.4   | 101.6  | 1/4-20UNC | 7      |

TAM-1202SR-M6/1202SRUU

内六角螺栓 M6×8...4个 (M6)  
内六角螺栓 1/4-20UNC×5/16...4个 (UU)



| 型号            | A (mm) | B (mm) | C         | D (mm) |
|---------------|--------|--------|-----------|--------|
| TAM-1202SR-M6 | 25     | 100    | M6 P1     | 6.5    |
| TAM-1202SRUU  | 25.4   | 101.6  | 1/4-20UNC | 7      |

应用系统

光学元件·薄膜产品

镜架

底座

手动平台

驱动装置

自动平台

光源

目录

综合信息

X轴

X-Y轴

Z轴

XZ轴

XYZ轴

转动平台

摆动平台

倾斜平台

真空用平台

TSD导轨

十字交叉滚柱导轨

燕尾槽导轨

滑动导轨

V型导轨

其它

□ 15mm

□ 25mm

□ 40mm

□ 60mm

□ 65mm

□ 80mm

□ 100mm

□ 120mm

其它