

X轴铝合金十字交叉滚柱导轨平台

XY轴铝合金十字交叉滚柱导轨平台

TAM-601

台面尺寸□60mm

RoHS

TAM-602

应用系统

光学元件·
薄膜产品

镜架

底座

手动平台

驱动装置

自动平台

光源

目录

综合信息

X轴

XY轴

Z轴

XZ轴

XYZ轴

转动平台

摆动平台

倾斜平台

真空用平台

TSD导轨

十字交叉滚柱导轨

燕尾槽导轨

滑动导轨

V型导轨

其它

□15mm

□25mm

□40mm

□60mm

□65mm

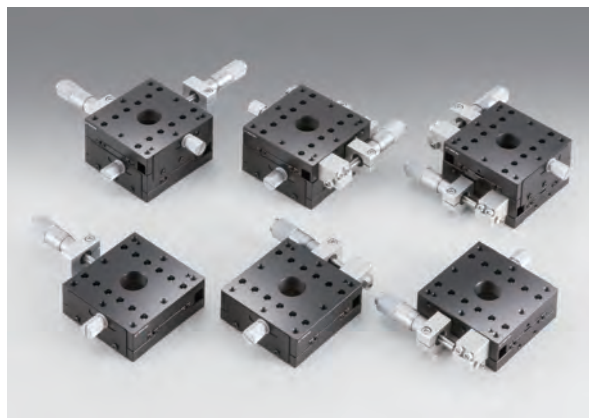
□80mm

□100mm

□120mm

其它

在铝合金本体上使用十字交叉滚柱导轨，轻量型高精度直动平台。



注意

- ▶ 固定微分头的零件，或微分头种类不同，部分型号的零件最高点高出平台台面。
- ▶ 请注意，根据装在平台上的样品的形状，也有可能无法固定或不能确保充分的行程。

技术指标

型号	METRIC	TAM-601C	TAM-601S	TAM-602C	TAM-602S
(反手对称型号)	METRIC	—	TAM-601SR	—	TAM-602SR
台面尺寸 (mm)		60×60	60×60	60×60	60×60
轴的类型		X轴		XY轴	
微分头的安装位置		中心	侧面	中心	侧面
行程 (mm)		±6.5	±6.5	±6.5	±6.5
行程/周 (mm/周)		0.5	0.5	0.5	0.5
微分头最小读数 (mm)		0.01	0.01	0.01	0.01
导轨形式	十字交叉滚柱导轨				
主要材料	铝合金				
表面处理	黑色氧化				
承载能力 (N)		196 (20.0kgf)	196 (20.0kgf)	196 (20.0kgf)	196 (20.0kgf)
移动精度	直线度 (μm)	2	2	2	2
	俯仰 (°)	25	25	25	25
	偏摆 (°)	15	15	15	15
最大承载力矩	俯仰 (N·m)	5.8	5.8	5.8	5.8
	转动 (N·m)	5.8	5.8	5.8	5.8
	偏摆 (N·m)	5.8	5.8	5.8	5.8
扭矩刚度	俯仰 (°/N·cm)	0.3	0.3	0.6	0.6
	转动 (°/N·cm)	0.25	0.25	0.6	0.6
平行度 (μm)		30	30	50	50
移动平行度 (μm)		10	10	20	20
垂直度 (μm)		—	—	10	10
选配件		FP/DM/WP/DL	FP/DM/WP/DL	FP/DM/WP/DL	FP/DM/WP
自重 (kg)		0.3	0.3	0.6	0.6

选配件

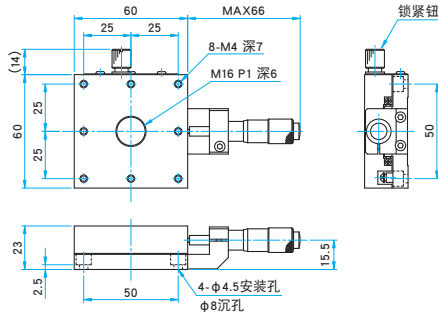
选配件编码	名称		行程/周 (mm/周)	微分头最小读数 (mm)	E008
	名称	型号			
FP	精密调节螺杆	FPSA-62540	0.25	—	E008
DM	微分头	MHF2-13F	粗: 0.5 微: 0.025	粗: 0.01 微: 0.0005	
WP	蜗轮式粗微调微分头	WGP-13	粗: 0.25 微: 0.025	粗: 0.005 微: 0.0005	
DL	折返式微分头	MDC-13	0.5	0.01	

※需要选配件时，请在产品型号末尾追加相应的选配件编码。
※要求的DL的方向不同，也许会有无法安装的情况。

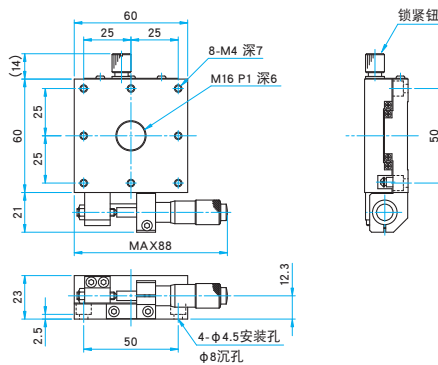


外形图

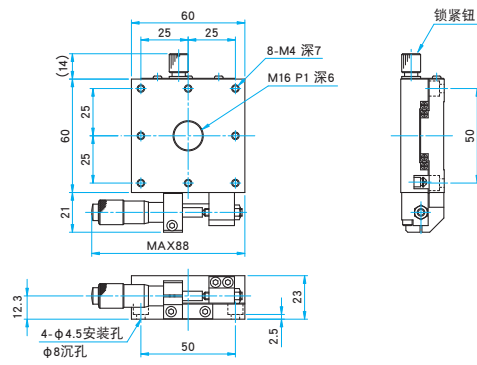
TAM-601C 内六角螺栓 M4×8...4个



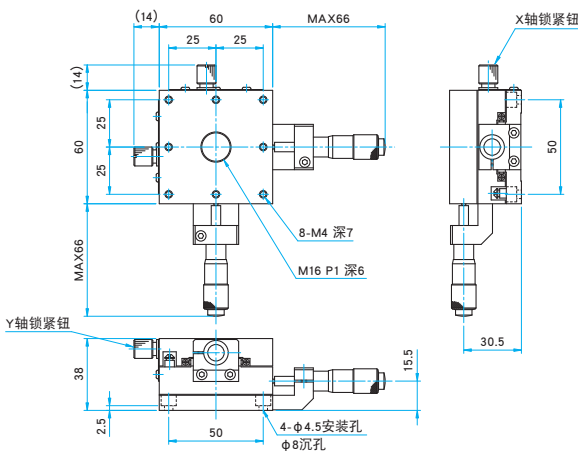
TAM-601S 内六角螺栓 M4×8...4个



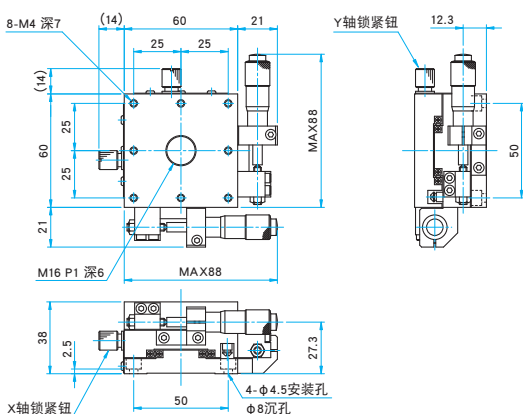
TAM-601SR 内六角螺栓 M4×8...4个



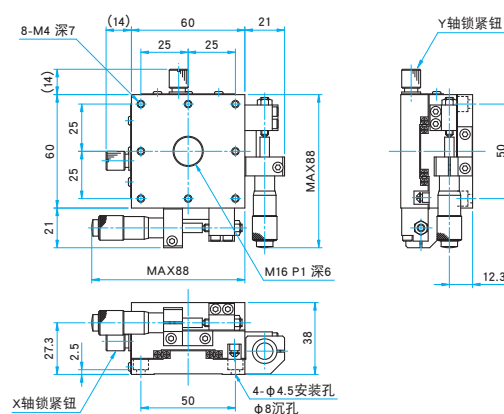
TAM-602C 内六角螺栓 M4×8...4个



TAM-602S 内六角螺栓 M4×8...4个



TAM-602SR 内六角螺栓 M4×8...4个



应用系统

光学元件·
薄膜产品

镜架

底座

手动平台

驱动装置

自动平台

光源

目录

综合信息

X轴

X·Y轴

Z轴

XZ轴

XYZ轴

转动平台

摆动平台

倾斜平台

真空用平台

TSD导轨

十字交叉滚柱导轨

燕尾槽导轨

滑动导轨

V型导轨

其它

15mm

25mm

40mm

60mm

65mm

80mm

100mm

120mm

其它