

X轴铝合金十字交叉滚柱导轨平台

XY轴铝合金十字交叉滚柱导轨平台

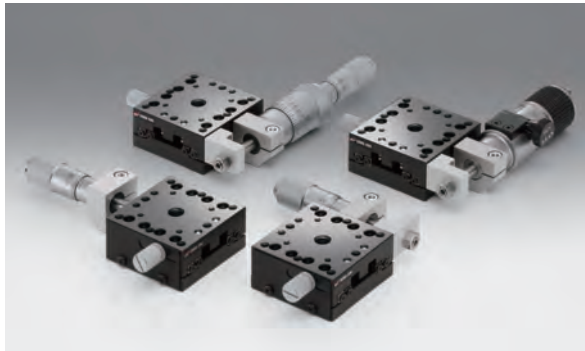
TAM-401

台面尺寸□40mm

TAM-402

RoHS

在铝合金本体上使用十字交叉滚柱导轨，轻量型高精度直动平台。



应用系统

光学元件·
薄膜产品

镜架

底座

手动平台

驱动装置

自动平台

光源

目录

综合信息

X轴

XY轴

Z轴

XZ轴

XYZ轴

转动平台

摆动平台

倾斜平台

真空用平台

TSD导轨

十字交叉滚柱导轨

燕尾槽导轨

滑动导轨

V型导轨

其它

□15mm

□25mm

□40mm

□60mm

□65mm

□80mm

□100mm

□120mm

其它

注意

- ▶ 固定微分头的零件，或微分头种类不同，部分型号的零件最高点高出平台台面。
- ▶ 请注意，根据装在平台上的样品的形状，也有可能无法固定或不能确保充分的行程。

技术指标

型号	METRIC	TAM-401C	TAM-401S	TAM-402C	TAM-402S
	INCH	TAM-401CUU	TAM-401SUU	TAM-402CUU	TAM-402SUU
(反手对称型号)	METRIC	—	TAM-401SR	—	TAM-402SR
	INCH	—	TAM-401SRUU	—	TAM-402SRUU
台面尺寸 (mm)		40×40	40×40	40×40	40×40
轴的类型		X轴		XY轴	
微分头的安装位置		中心	侧面	中心	侧面
行程 (mm)		±6.5	±6.5	±6.5	±6.5
行程/周 (mm/周)		0.5	0.5	0.5	0.5
微分头最小读数 (mm)		0.01	0.01	0.01	0.01
导轨形式		十字交叉滚柱导轨			
主要材料		铝合金			
表面处理		黑色氧化			
承载能力 (N)		49 (5.0kgf)	49 (5.0kgf)	49 (5.0kgf)	49 (5.0kgf)
移动精度	直线度 (μm)	2	2	2	2
	俯仰 (°)	40	40	40	40
	偏摆 (°)	25	25	25	25
最大承载力矩	俯仰 (N·m)	2.75	2.75	2.75	2.75
	转动 (N·m)	3.0	3.0	2.75	2.75
	偏摆 (N·m)	2.5	2.5	2.5	2.5
扭矩刚度	俯仰 (°/N·cm)	0.66	0.66	1.22	1.22
	转动 (°/N·cm)	0.36	0.36	1.22	1.22
平行度 (μm)		30	30	50	50
移动平行度 (μm)		10	10	20	20
垂直度 (μm)		—	—	10	10
选购件		FP/DM/WP/DL	FP/DM/WP/DL	FP/DM/WP/DL	FP/DM/WP
自重 (kg)		0.13	0.13	0.25	0.25

选购件

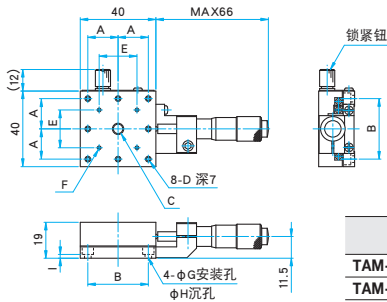
选购件编码	名称		行程/周 (mm/周)	微分头最小读数 (mm)	E008
	名称	型号			
FP	精密调节螺杆	FPSA-62540	0.25	—	E008
DM	微分头	MHF2-13F	粗: 0.5 微: 0.025	粗: 0.01 微: 0.0005	
WP	蜗轮式粗微调微分头	WGP-13	粗: 0.25 微: 0.025	粗: 0.005 微: 0.0005	
DL	折返式微分头	MDC-13	0.5	0.01	

※需要选购件时，请在产品型号末尾追加相应的选购件编码。
※要求的DL的方向不同，也许会有无法安装的情况。



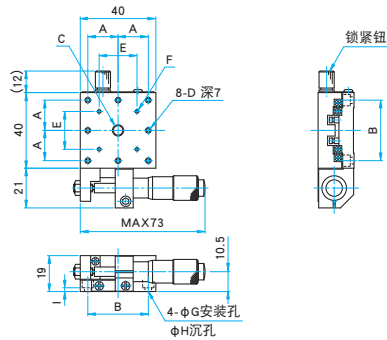
外形图

TAM-401C/401CUU 圆头小螺栓 M3×6...4个, 弹簧垫圈
内六角螺栓 6-32UNC×1/4...4个 (UU)



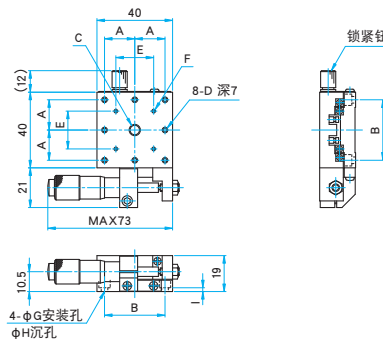
型号	A (mm)	B (mm)	C	D	E (mm)	F	G (mm)	H (mm)	I (mm)
TAM-401C	16	32	M6 P1 深8	M3	20	4-M2 深5	3.5	6	2
TAM-401CUU	15.875	31.75	1/4-20UNC 深5	6-32UNC			4	6.5	1.5

TAM-401S/401SUU 圆头小螺栓 M3×6...4个, 弹簧垫圈
内六角螺栓 6-32UNC×1/4...4个 (UU)



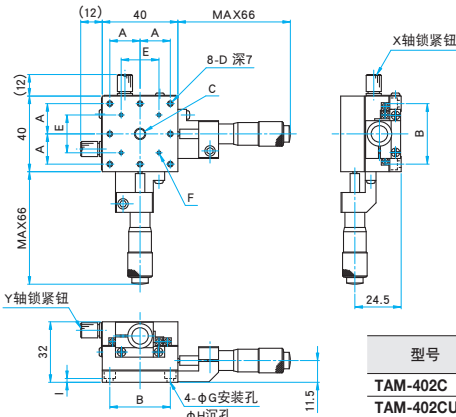
型号	A (mm)	B (mm)	C	D	E (mm)	F	G (mm)	H (mm)	I (mm)
TAM-401S	16	32	M6 P1 深8	M3	20	4-M2 深5	3.5	6	2
TAM-401SUU	15.875	31.75	1/4-20UNC 深5	6-32UNC			4	6.5	1.5

TAM-401SR/401SRUU 圆头小螺栓 M3×6...4个, 弹簧垫圈
内六角螺栓 6-32UNC×1/4...4个 (UU)



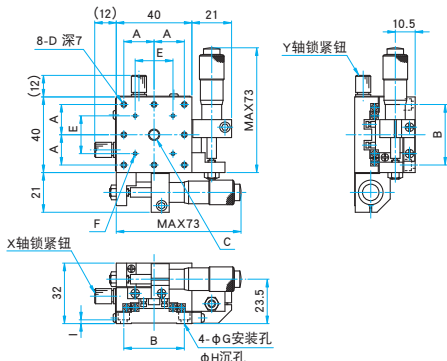
型号	A (mm)	B (mm)	C	D	E (mm)	F	G (mm)	H (mm)	I (mm)
TAM-401SR	16	32	M6 P1 深8	M3	20	4-M2 深5	3.5	6	2
TAM-401SRUU	15.875	31.75	1/4-20UNC 深5	6-32UNC			4	6.5	1.5

TAM-402C/402CUU 圆头小螺栓 M3×6...4个, 弹簧垫圈
内六角螺栓 6-32UNC×1/4...4个 (UU)



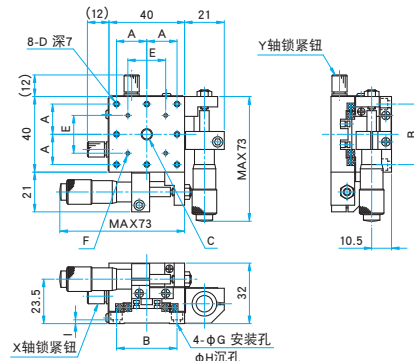
型号	A (mm)	B (mm)	C	D	E (mm)	F	G (mm)	H (mm)	I (mm)
TAM-402C	16	32	M6 P1 深8	M3	20	4-M2 深5	3.5	6	2
TAM-402CUU	15.875	31.75	1/4-20UNC 深5	6-32UNC			4	6.5	1.5

TAM-402S/402SUU 圆头小螺栓 M3×6...4个, 弹簧垫圈
内六角螺栓 6-32UNC×1/4...4个 (UU)



型号	A (mm)	B (mm)	C	D	E (mm)	F	G (mm)	H (mm)	I (mm)
TAM-402S	16	32	M6 P1 深8	M3	20	4-M2 深5	3.5	6	2
TAM-402SUU	15.875	31.75	1/4-20UNC 深5	6-32UNC			4	6.5	1.5

TAM-402SR/402SRUU 圆头小螺栓 M3×6...4个, 弹簧垫圈
内六角螺栓 6-32UNC×1/4...4个 (UU)



型号	A (mm)	B (mm)	C	D	E (mm)	F	G (mm)	H (mm)	I (mm)
TAM-402SR	16	32	M6 P1 深8	M3	20	4-M2 深5	3.5	6	2
TAM-402SRUU	15.875	31.75	1/4-20UNC 深5	6-32UNC			4	6.5	1.5

应用系统

光学元件·
薄膜产品

镜架

底座

手动平台

驱动装置

自动平台

光源

目录

综合信息

X轴

X·Y轴

Z轴

X·Z轴

X·Y·Z轴

转动平台

摆动平台

倾斜平台

真空用平台

TSD导轨

十字交叉滚柱导轨

燕尾槽导轨

滑动导轨

V型导轨

其它

15mm

25mm

40mm

60mm

65mm

80mm

100mm

120mm

其它