

X轴TADC直动平台

XY轴TADC直动平台

TADC-601
TADC-602W

台面尺寸□60mm

RoHS

导轨和上下板分离的分离型TSD型平台, 价格低, 刚性优良, 重量轻。

- 适用于定位或姿态调整, 移动轻快。
- 导轨为弧形槽结构, 钢球和导轨有4个线性接触部位, 所有方向均可提供稳定的承载能力。
- 寿命长, 不需维护。



注意

▶ 请注意, 根据装在平台上的样品的形状, 也有可能无法固定或不能确保充分的行程。

应用系统

光学元件·
薄膜产品

镜架

底座

手动平台

驱动装置

自动平台

光源

目录

综合信息

X轴

XY轴

Z轴

XZ轴

XYZ轴

转动平台

摆动平台

倾斜平台

真空用平台

TSD导轨

十字交叉滚柱导轨

燕尾槽导轨

滑动导轨

V型导轨

其它

□15mm

□25mm

□40mm

□60mm

□65mm

□80mm

□100mm

□120mm

其它

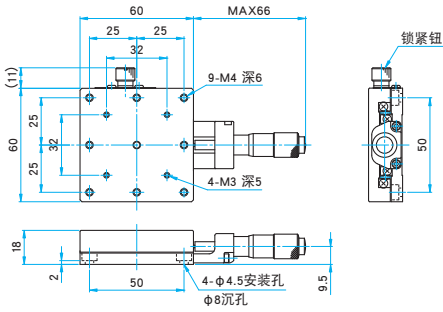
技术指标

型号	METRIC	TADC-601C	TADC-601S	TADC-602WC	TADC-602WS
(反手对称型号)	METRIC	—	TADC-601SR	—	TADC-602WSR
台面尺寸 (mm)		60×60	60×60	60×60	60×60
轴的类型		X轴		XY轴	
微分头的安装位置		中心	侧面	中心	侧面
行程 (mm)		±6.5	±6.5	±6.5	±6.5
行程/周 (mm/周)		0.5	0.5	0.5	0.5
微分头最小读数 (mm)		0.01	0.01	0.01	0.01
导轨形式		TSD导轨			
主要材料		铝合金			
表面处理		黑色氧化			
承载能力 (N)		196 (20.0kgf)	196 (20.0kgf)	196 (20.0kgf)	196 (20.0kgf)
移动精度	直线度 (μm)	3	3	3	3
最大承载力矩	俯仰 (N·m)	4.9	4.9	4.9	4.9
	转动 (N·m)	4.9	4.9	4.9	4.9
	偏摆 (N·m)	4.9	4.9	4.9	4.9
扭矩刚度	俯仰 (°/N·cm)	0.3	0.3	0.6	0.6
	转动 (°/N·cm)	0.25	0.25	0.6	0.6
平行度 (μm)		30	30	50	50
移动平行度 (μm)		10	10	20	20
垂直度 (μm)		—	—	10	10
自重 (kg)		0.2	0.2	0.4	0.4

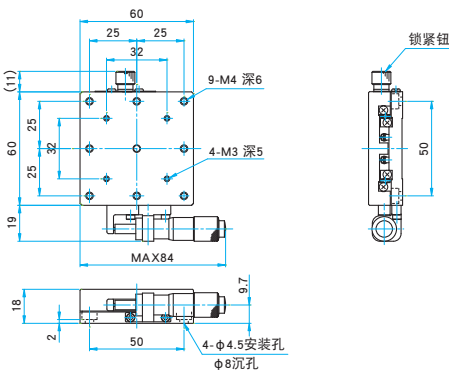


外形图

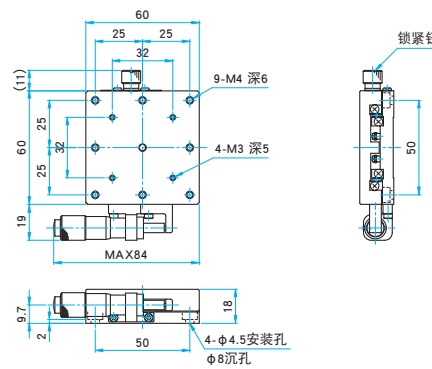
TADC-601C 内六角螺栓 (不锈钢) M4×6...4个



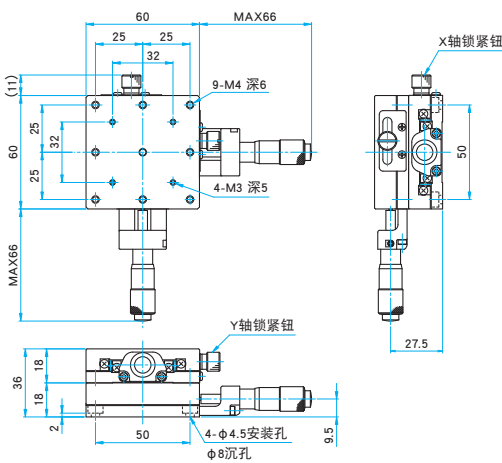
TADC-601S 内六角螺栓 (不锈钢) M4×6...4个



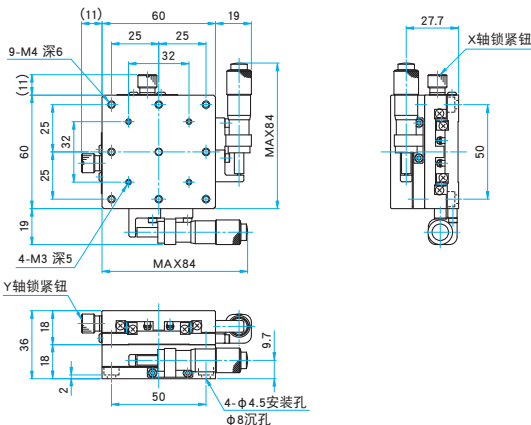
TADC-601SR 内六角螺栓 (不锈钢) M4×6...4个



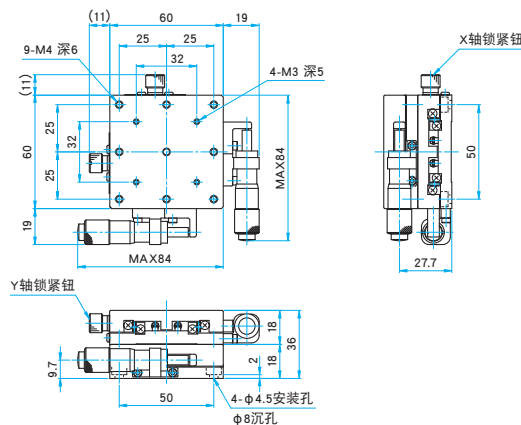
TADC-602WC 内六角螺栓 (不锈钢) M4×6...4个



TADC-602WS 内六角螺栓 (不锈钢) M4×6...4个



TADC-602WSR 内六角螺栓 (不锈钢) M4×6...4个



应用系统

光学元件·
薄膜产品

镜架

底座

手动平台

驱动装置

自动平台

光源

目录

综合信息

X轴

XY轴

Z轴

XZ轴

XYZ轴

转动平台

摆动平台

倾斜平台

真空用平台

TSD导轨

十字交叉滚柱导轨

燕尾槽导轨

滑动导轨

V型导轨

其它

□ 15mm

□ 25mm

□ 40mm

□ 60mm

□ 65mm

□ 80mm

□ 100mm

□ 120mm

其它