

# X轴铝合金十字交叉滚柱导轨平台(加长型)

## XY轴铝合金十字交叉滚柱导轨平台(加长型)

TAM-10161

TAM-10162

RoHS

在铝合金本体上使用十字交叉滚柱导轨，轻量型高精度直动平台。

- 平台是长方形，能有效地确保较长行程。
- DM型大平台面确保行程达到70mm (+/-35mm)。粗微调型使用螺距5mm的螺纹副，能够快速移动较长的行程。同时使用微调用的微分头能进行微小的调整。



### 注意

▶ 请注意，根据装在平台上的样品的形状，也有可能无法固定或不能确保充分的行程。

应用系统

光学元件·  
薄膜产品

镜架

底座

手动平台

驱动装置

自动平台

光源

目录

综合信息

X轴

XY轴

Z轴

XZ轴

XYZ轴

转动平台

摆动平台

倾斜平台

真空用平台

TSD导轨

十字交叉滚柱导轨

燕尾槽导轨

滑动导轨

V型导轨

其它

□15mm

□25mm

□40mm

□60mm

□65mm

□80mm

□100mm

□120mm

其它

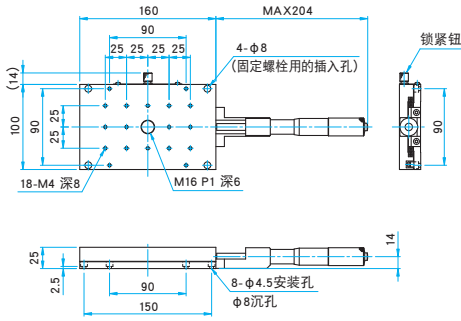
### 技术指标

型号	METRIC	TAM-10161C	TAM-10161SDM	TAM-10161S	TAM-10162C	TAM-10162S
(反手对称型号)	METRIC	—	—	TAM-10161SR	—	TAM-10162SR
台面尺寸 (mm)		100×160	100×160	100×160	100×160	100×160
轴的类型		X轴			XY轴	
微分头的安装位置		中心	侧面	侧面	中心	侧面
行程 (mm)		±25	粗: ±35 微: ±3	±25	±25	±25
行程/周 (mm/周)		0.5	粗: 5 微: 0.5	0.5	0.5	0.5
微分头最小读数 (mm)		0.01	0.01	0.01	0.01	0.01
导轨形式		十字交叉滚柱导轨				
主要材料		铝合金				
表面处理		黑色氧化				
承载能力 (N)		588 (60.0kgf)	588 (60.0kgf)	588 (60.0kgf)	588 (60.0kgf)	588 (60.0kgf)
移动精度	直线度 (μm)	2	2	2	2	2
	俯仰 (°)	40	40	40	40	40
	偏摆 (°)	25	25	25	25	25
最大承载力矩	俯仰 (N·m)	62.8	62.8	62.8	60.8	60.8
	转动 (N·m)	60.8	60.8	60.8	60.8	60.8
	偏摆 (N·m)	58.9	58.8	58.9	58.9	58.9
扭矩刚度	俯仰 (°/N·cm)	0.046	0.046	0.046	0.087	0.087
	转动 (°/N·cm)	0.04	0.04	0.04	0.087	0.087
平行度 (μm)		100	100	100	200	200
移动平行度 (μm)		15	20	15	30	30
自重 (kg)		1.3	1.4	1.4	2.5	2.7

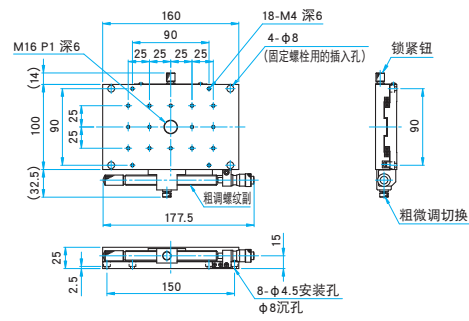


外形图

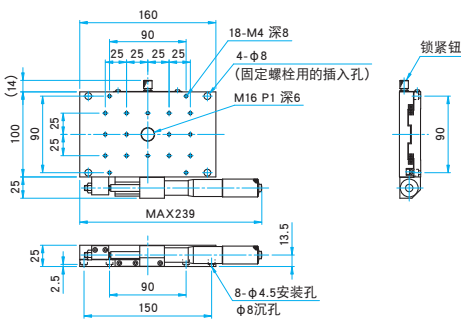
TAM-10161C 内六角螺栓 M4×8...4个, 弹簧垫圈



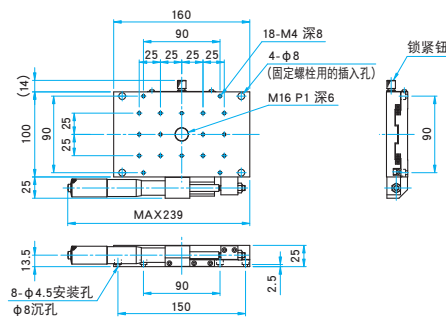
TAM-10161SDM 内六角螺栓 M4×6...4个



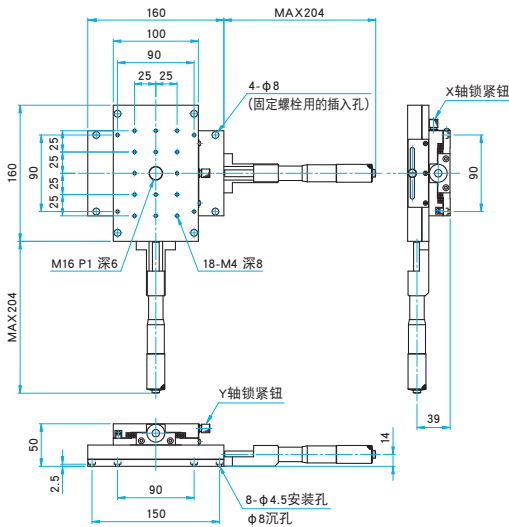
TAM-10161S 内六角螺栓 M4×8...4个, 弹簧垫圈



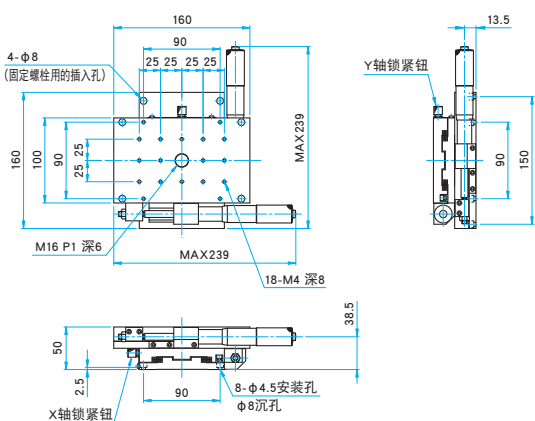
TAM-10161SR 内六角螺栓 M4×8...4个, 弹簧垫圈



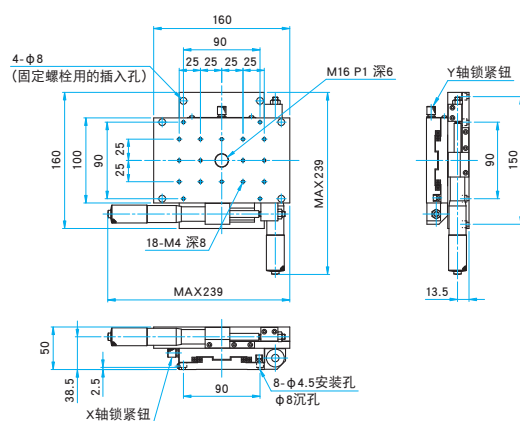
TAM-10162C 内六角螺栓 M4×8...4个, 弹簧垫圈



TAM-10162S 内六角螺栓 M4×8...4个, 弹簧垫圈



TAM-10162SR 内六角螺栓 M4×8...4个, 弹簧垫圈



应用系统

光学元件·  
薄膜产品

镜架

底座

手动平台

驱动装置

自动平台

光源

目录

综合信息

X轴

XY轴

Z轴

XZ轴

XYZ轴

转动平台

摆动平台

倾斜平台

真空用平台

TSD导轨

十字交叉滚柱导轨

燕尾槽导轨

滑动导轨

V型导轨

其它

□ 15mm

□ 25mm

□ 40mm

□ 60mm

□ 80mm

□ 100mm

□ 120mm

其它