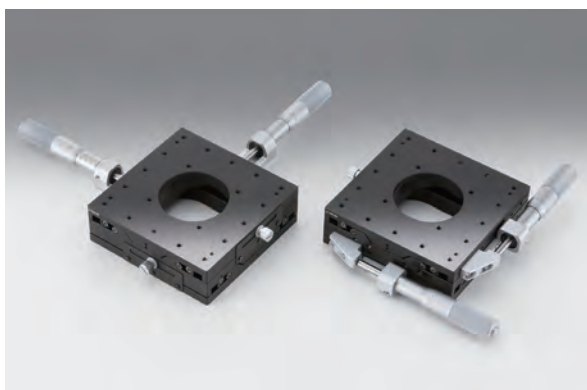


XY轴TSD平台(带有通孔) | TSD-1202 台面尺寸□120mm

RoHS

在淬火的钢质平台主体(下板)与移动台(上板)处,直接加工导轨。这是一款耐久性能优良的直动平台。

- 在平台的中心有通孔($\phi 56\text{mm}$),在XY轴方向移动过程中始终可以保持 $\phi 56\text{mm}$ 。



信息

- ▶固定平台,或在平台上面安装其它部件时,均使用M6或1/4英寸规格螺栓。
- ▶M6型可直接安装在M6螺孔的防振台或光学实验台上。
- ▶UU型可以直接安装在1/4英寸螺孔的防振台或光学实验台上。

注意

- ▶固定微分头的零件,或微分头种类不同,部分型号的零件最高点高出平台台面。
- ▶请注意,根据装在平台上的样品的形状,也有可能无法固定或不能确保充分的行程。

技术指标

型号	METRIC	TSD-1202CH	TSD-1202SH	TSD-1202CH-M6	TSD-1202SH-M6
	INCH	—	—	TSD-1202CHUU	TSD-1202SHUU
(反手对称型号)	METRIC	—	TSD-1202SRH	—	TSD-1202SRH-M6
	INCH	—	—	—	TSD-1201SRHUU
台面尺寸(mm)		120×120	120×120	120×120	120×120
轴的类型		XY轴			
微分头的安装位置		中心	侧面	中心	侧面
行程(mm)		±20	±20	±20	±20
行程/周(mm/周)		0.5	0.5	0.5	0.5
微分头最小读数(mm)		0.01	0.01	0.01	0.01
导轨形式		TSD导轨			
主要材料		钢			
表面处理		黑铬			
承载能力(N)		686(70.0kgf)	686(70.0kgf)	686(70.0kgf)	686(70.0kgf)
移动精度	直线度(μm)	0.5	0.5	0.5	0.5
	俯仰($''$)	25	25	25	25
	偏摆($''$)	15	15	15	15
最大承载力矩	俯仰($\text{N}\cdot\text{m}$)	49.0	49.0	49.0	49.0
	转动($\text{N}\cdot\text{m}$)	49.0	49.0	49.0	49.0
	偏摆($\text{N}\cdot\text{m}$)	27.0	27.0	27.0	27.0
扭矩刚度	俯仰($''/\text{N}\cdot\text{cm}$)	0.05	0.05	0.05	0.05
	转动($''/\text{N}\cdot\text{cm}$)	0.05	0.05	0.05	0.05
	偏摆($''/\text{N}\cdot\text{cm}$)	0.06	0.06	0.06	0.06
平行度(μm)		50	50	50	50
移动平行度(μm)		25	25	25	25
垂直度(μm)		10	10	10	10
自重(kg)		3.1	3.1	3.1	3.1

应用系统

光学元件·
薄膜产品

镜架

底座

手动平台

驱动装置

自动平台

光源

目录

综合信息

X轴

XY轴

Z轴

XZ轴

XYZ轴

转动平台

摆动平台

倾斜平台

真空用平台

TSD导轨

十字交叉滚柱导轨

燕尾槽导轨

滑动导轨

V型导轨

其它

□15mm

□25mm

□40mm

□60mm

□65mm

□80mm

□100mm

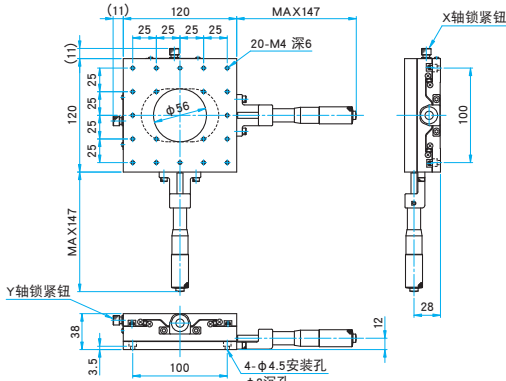
□120mm

其它

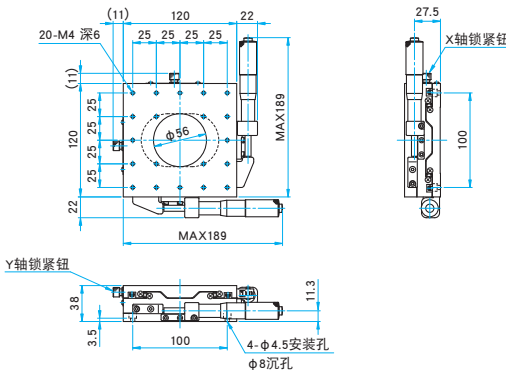


外形图

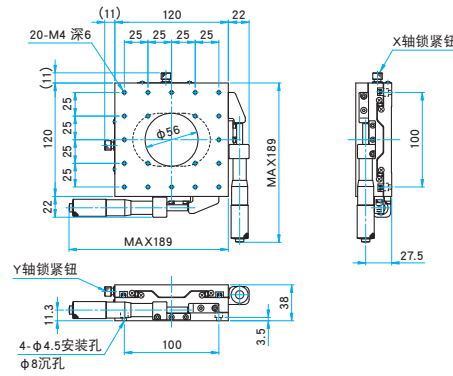
TSD-1202CH 内六角螺栓 M4×8...4个



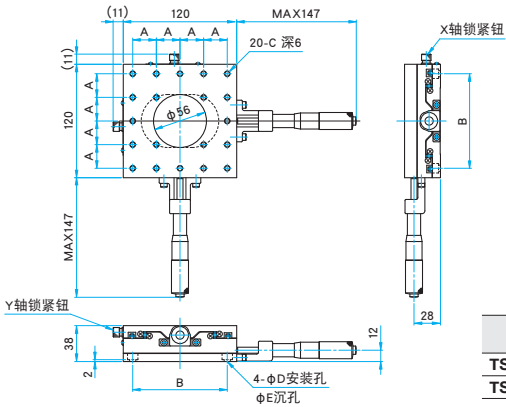
TSD-1202SH 内六角螺栓 M4×8...4个



TSD-1202SRH 内六角螺栓 M4×8...4个



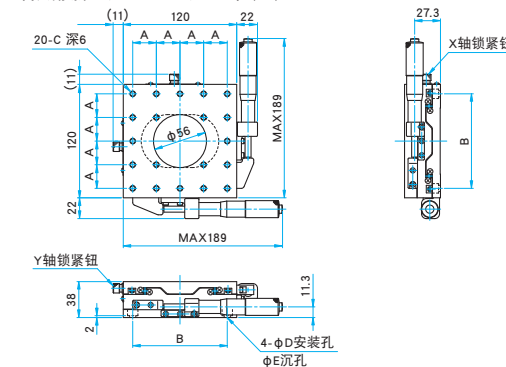
TSD-1202CH-M6/1202CHUU 内六角螺栓 M6×8...4个 (M6)
内六角螺栓 1/4-20UNC×5/16...4个 (UU)



型号	A (mm)	B (mm)	C	D (mm)	E (mm)
TSD-1202CH-M6	25	100	M6 P1	6.5	11
TSD-1202CHUU	25.4	101.6	1/4-20UNC	7	12

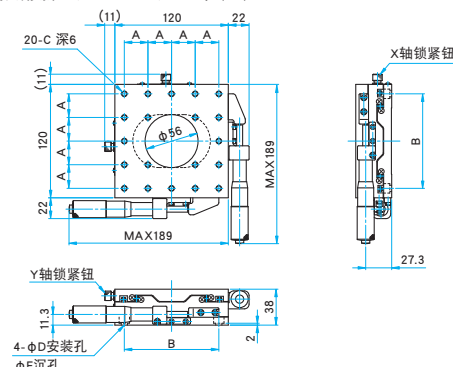
TSD-1202SH-M6/1202SHUU

内六角螺栓 M6×8...4个 (M6)
内六角螺栓 1/4-20UNC×5/16...4个 (UU)



TSD-1202SRH-M6/1202SRHUU

内六角螺栓 M6×8...4个 (M6)
内六角螺栓 1/4-20UNC×5/16...4个 (UU)



型号	A (mm)	B (mm)	C	D (mm)	E (mm)
TSD-1202SH-M6	25	100	M6 P1	6.5	11
TSD-1202SHUU	25.4	101.6	1/4-20UNC	7	12

型号	A (mm)	B (mm)	C	D (mm)	E (mm)
TSD-1202SRH-M6	25	100	M6 P1	6.5	11
TSD-1202SRHUU	25.4	101.6	1/4-20UNC	7	12

应用系统

光学元件·
薄膜产品

镜架

底座

手动平台

驱动装置

自动平台

光源

目录

综合信息

X轴

X·Y轴

Z轴

XZ轴

XYZ轴

转动平台

摆动平台

倾斜平台

真空用平台

TSD导轨

十字交叉滚柱导轨

燕尾槽导轨

滑动导轨

V型导轨

其它

□ 15mm

□ 25mm

□ 40mm

□ 60mm

□ 65mm

□ 80mm

□ 100mm

□ 120mm

其它