

可以垂直安装x轴平台，作为z轴平台使用的立式连接板。

- 比如安装在其他设备等时，通过将此产品安装到垂直面上，可以在不同的高度位置上使用x轴平台。
- 垂直安装x轴平台时，请把测微头安装在平台的下方。但使用垂直面上安装用TSD-SZ系列的z轴平台时，可以把测微分头安装在平台的上方。

注意

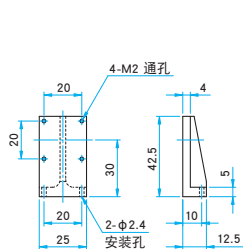
▶ 此款产品为铸件件，没有加工的表面一般会粗糙些，请理解。



外形图

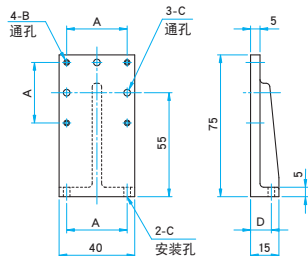
ZBR-2530

圆头小螺栓 M2×8...2个，平垫圈



ZBR-4055/4055UU

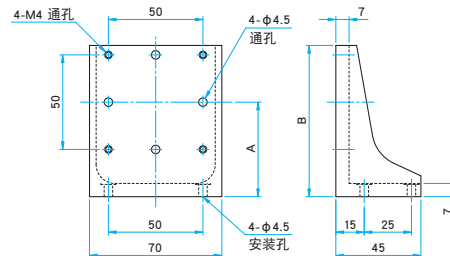
圆头小螺栓 M3×10...2个，平垫圈 (4055)
内六角螺栓 (黑) 6-32UNC×3/8...2个 (4055UU)



型号	A (mm)	B	C (mm)	D (mm)
ZBR-4055	32	M3	φ 3.5	11
ZBR-4055UU	31.75	6-32UNC	φ 4	10.875

ZBR-7050/7090

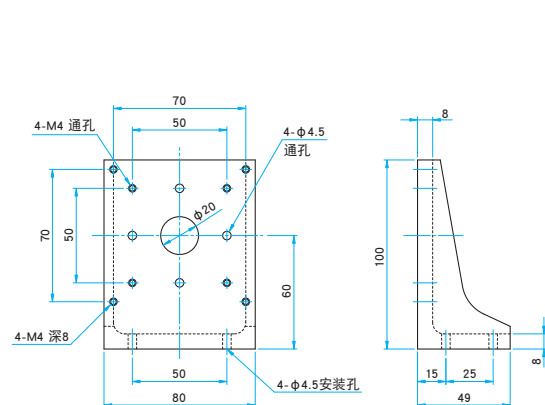
内六角螺栓 M4×12...4个 (两种通用)



型号	A (mm)	B (mm)
ZBR-7050	50	80
ZBR-7090	90	120

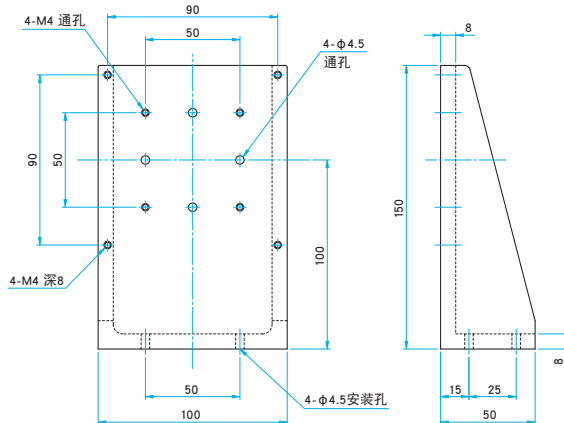
ZBR-8060

内六角螺栓 M4×12...4个

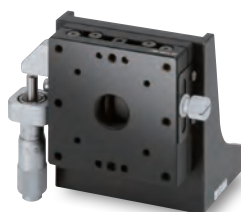


ZBR-100100

内六角螺栓 M4×12...4个



组装案例



TSD-601S+ZBR-7050

技术指标

主要材料: 铝合金 (ZBR-2530型号除外)
表面处理: 黑色氧化

型号	自重 (kg)
ZBR-2530	0.62
ZBR-4055	0.05
ZBR-4055UU	0.05
ZBR-7050	0.18
ZBR-7090	0.24
ZBR-8060	0.28
ZBR-100100	0.58

※ZBR-2530的主要材料: 黄铜, 表面处理: 黑色涂装。

应用系统

光学元件·
薄膜产品

镜架

底座

手动平台

驱动装置

自动平台

光源

目录

介绍

防振系统 / 光学平台

暗室

光具座

支柱

连接板

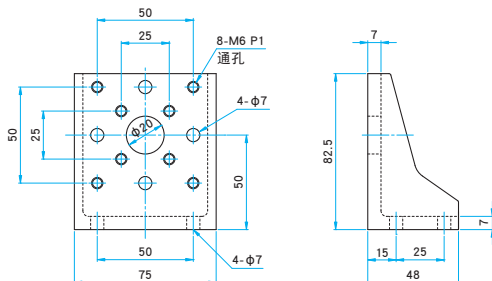
底板

工具

外形图

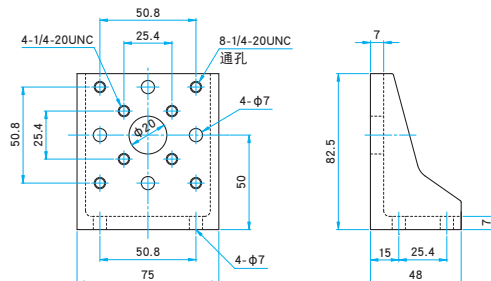
ZBR-7550EE

内六角螺栓 M6×12...4个



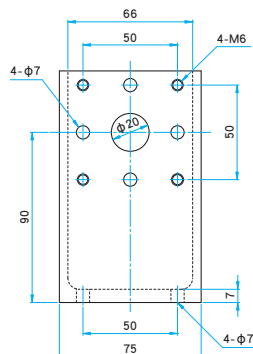
ZBR-7550UU

内六角螺栓 (黑) 1/4-20UNC×1/2...4个



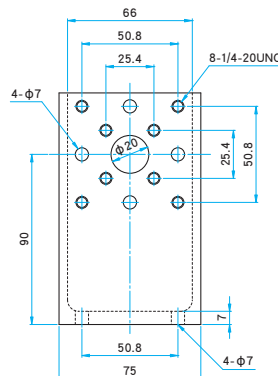
ZBR-7590EE

内六角螺栓 M6×12...4个



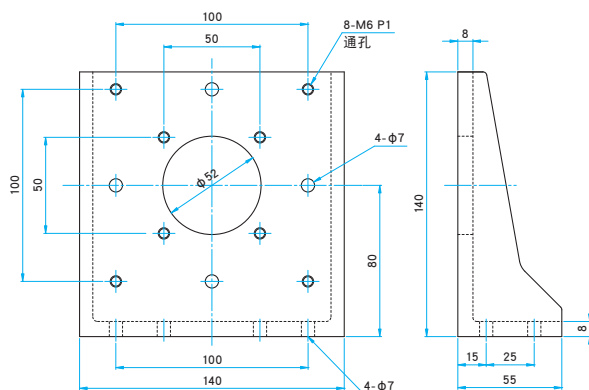
ZBR-7590UU

内六角螺栓 (黑) 1/4-20UNC×1/2...4个



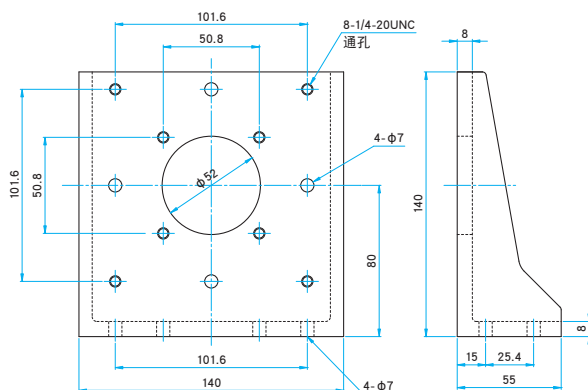
ZBR-14080EE

内六角螺栓 M6×12...4个



ZBR-14080UU

内六角螺栓 (黑) 1/4-20UNC×1/2...4个



技术指标

主要材料: 铝合金
表面处理: 黑色氧化

型号	自重 (kg)
ZBR-7550EE	0.2
ZBR-7550UU	0.2
ZBR-7590EE	0.6
ZBR-7590UU	0.6
ZBR-14080EE	0.3
ZBR-14080UU	0.3

应用系统

光学元件·
薄膜产品

镜架

底座

手动平台

驱动装置

自动平台

光源

目录

介绍

防震系统 / 光学平台

暗室

光具座

支柱

连接板

底板

工具