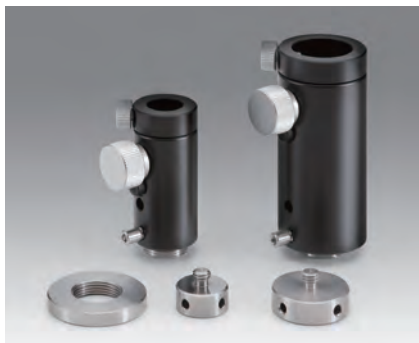
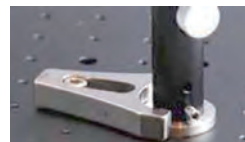
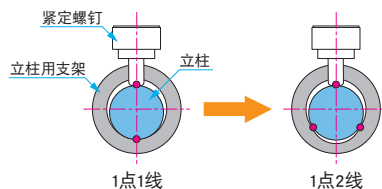


适用于调节带支架立柱的高度，或旋转方向的粗调节。
实际接触方式从原来的1点1线改善为1点2线，与以往产品相比提高了稳定性。



- 通过内置的弹性压轴，追加了防止自行下落的功能，可使用单手方便地调节高度。
- 通过改变下端的固定方向，可把支架转动90度。
- 更换下端的固定部件，可以实现多种固定方式。

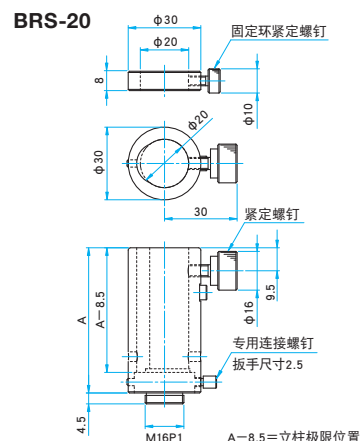
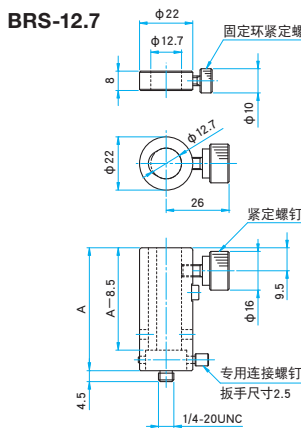
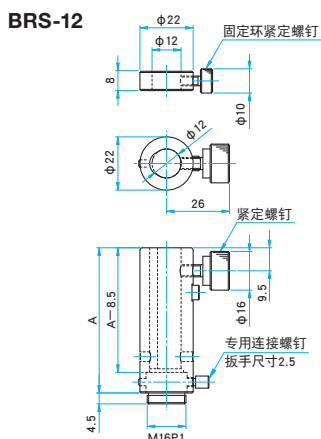


信息

▶ 紧固螺钉 (RS-CB) 可以单独购买。 [参阅](#) D045



外形图



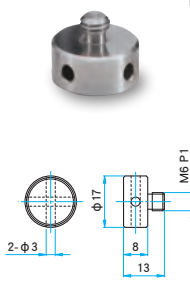
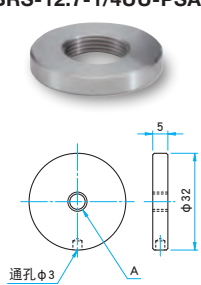
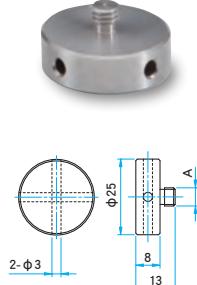
内径: φ12		
主要材料: 铝合金 表面处理: 黑色氧化		
型号	A [mm]	自重 [kg]
BRS-12-30	30	0.05
BRS-12-40	40	0.06
BRS-12-50	50	0.07
BRS-12-60	60	0.08
BRS-12-80	80	0.1
BRS-12-100	100	0.12
BRS-12-120	120	0.14
BRS-12-130	130	0.15

内径: φ12.7		
主要材料: 铝合金 表面处理: 黑色氧化		
型号	A [mm]	自重 [kg]
BRS-12.7-25.4UU	25.4	0.04
BRS-12.7-38.1UU	38.1	0.06
BRS-12.7-50.8UU	50.8	0.07
BRS-12.7-63.5UU	63.5	0.08
BRS-12.7-76.2UU	76.2	0.1
BRS-12.7-101.6UU	101.6	0.12
BRS-12.7-127UU	127.0	0.15
BRS-12.7-152.4UU	152.4	0.18

内径: φ20		
主要材料: 铝合金 表面处理: 黑色氧化		
型号	A [mm]	自重 [kg]
BRS-20-30	30	0.07
BRS-20-40	40	0.09
BRS-20-50	50	0.1
BRS-20-60	60	0.12
BRS-20-80	80	0.16
BRS-20-100	100	0.19
BRS-20-120	120	0.22
BRS-20-130	130	0.24

Option 高稳定立柱用支架适配器 | BRS

BRS-12-M6

BRS-12-PSA
BRS-12-M6-PSA
BRS-12.7-1/4UU-PSABRS-20-M6
BRS-20-1/4UU

- 当把支架直接固定在光学防振台上时，请使用M6×P1转换适配器 (BRS-**-M6)。

技术指标

主要材料: 不锈钢 表面处理: 无			
型号	适合立柱用支架	A	自重 [kg]
BRS-12-M6	BRS-12	—	0.013
BRS-12-PSA	BRS-12	M16 P1	0.023
BRS-12-M6-PSA	BRS-12	M6 P1	0.03
BRS-12.7-1/4UU-PSA	BRS-12.7	1/4-20UNC	0.03
BRS-20-M6	BRS-20	M6 P1	0.03
BRS-20-1/4UU	BRS-20	1/4-20UNC	0.03