

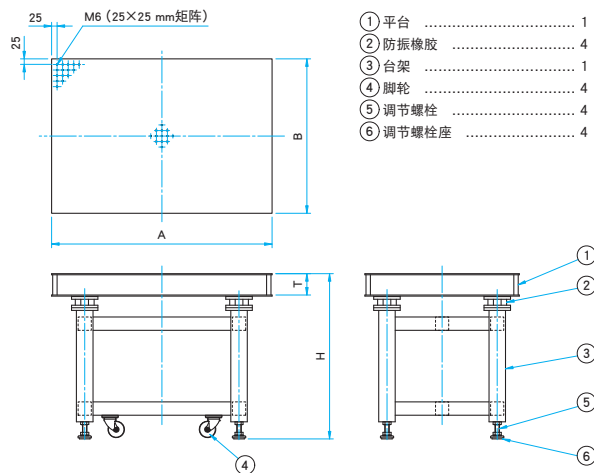
此款平台的台面与台架之间使用隔振橡胶隔振, 适用于对隔振要求不很高的场合。



- 平台为钢质蜂窝内芯, 重量轻, 刚性好。
- 台架支脚刚性高, 稳定性好。
- 平台上面板为磁性不锈钢板材料, 整面加工有螺孔 (M6, 25×25mm矩阵分布), 可使用磁铁或螺栓固定的装置或元件。

外形图

OSDVIO-R系列



※产品的平台厚度(T)为150mm以下时, 台架支脚的横梁配置与图纸不同。

注意

▶ 重量大, 运费需另计。请参考咨询单告知有关信息。

参照 D016 目录编号 W6001

通用技术指标

隔振方法	隔振橡胶
蜂窝内芯材料	合金钢
平台材料	上板: 4.0mm厚430系列磁性不锈钢板, 表面喷砂处理 侧面板: 2.0mm厚碳钢板, 尼龙贴面的阻尼木材 下板: 4.0mm厚碳钢板, 喷涂环氧树脂
上板	整面螺孔M6 25×25mm矩阵 (距离台边37.5mm)
上面板表面处理	无涂装 (喷砂处理)
表面平面度	±0.1mm (任意600mm×600mm范围内的测量值)
螺孔/内芯密封	清洁方便的柱型密封杯

技术指标

型号	A × B (mm)	H (mm)	T (mm)	最大承载能力 (kg)	自重 (kg)
OSDVIO-R-0909M-100t(800H)	900 × 900	800	100	300	149
OSDVIO-R-1007M-100t(800H)	1,000 × 700	800	100	310	135
OSDVIO-R-1206M-100t(800H)	1,200 × 600	800	100	310	136
OSDVIO-R-1207M-100t(800H)	1,200 × 700	800	100	290	154
OSDVIO-R-1209M-100t(800H)	1,200 × 900	800	100	260	185
OSDVIO-R-1506M-100t(800H)	1,500 × 600	800	100	390	182
OSDVIO-R-1507M-100t(800H)	1,500 × 700	800	100	370	202
OSDVIO-R-1509M-200t(800H)	1,500 × 900	800	200	310	264
OSDVIO-R-1510M-200t(800H)	1,500 × 1,000	800	200	290	279
OSDVIO-R-1512M-200t(800H)	1,500 × 1,200	800	200	240	324
OSDVIO-R-1515M-200t(800H)	1,500 × 1,500	800	200	180	391
OSDVIO-R-1806M-200t(800H)	1,800 × 600	800	200	340	229
OSDVIO-R-1807M-200t(800H)	1,800 × 700	800	200	320	249
OSDVIO-R-1809M-200t(800H)	1,800 × 900	800	200	270	301
OSDVIO-R-1812M-200t(800H)	1,800 × 1,200	800	200	190	382
OSDVIO-R-1815M-200t(800H)	1,800 × 1,500	800	200	420	463
OSDVIO-R-2010M-200t(800H)	2,000 × 1,000	800	200	520	357
OSDVIO-R-2012M-200t(800H)	2,000 × 1,200	800	200	460	416
OSDVIO-R-2015M-200t(800H)	2,000 × 1,500	800	200	380	505
OSDVIO-R-2409M-300t(800H)	2,400 × 900	800	300	440	448
OSDVIO-R-2412M-300t(800H)	2,400 × 1,200	800	300	320	573
OSDVIO-R-2415M-300t(800H)	2,400 × 1,500	800	300	200	696
OSDVIO-R-3009M-300t(800H)	3,000 × 900	800	300	350	580
OSDVIO-R-3010M-300t(800H)	3,000 × 1,000	800	300	300	629
OSDVIO-R-3012M-300t(800H)	3,000 × 1,200	800	300	200	734
OSDVIO-R-3015M-300t(800H)	3,000 × 1,500	800	300	450	891
OSDVIO-R-3612M-300t(800H)	3,600 × 1,200	800	300	480	859
OSDVIO-R-3615M-300t(800H)	3,600 × 1,500	800	300	309	1,046