



用于SMA插头的十字可调支架。
常用于准直光纤光束或小型分光器等的导入光纤 (MMF)。

- 有两类产品，一类是采用普通螺纹的可调FOP-SMA型，另一类是可粗微调的FOP-DM-SMA型。
- FOP-1-SMA只能十字方向调整，FOP-2-SMA还可调角度，可精密调整准直后光束的光强分布。
- 卸下SMA型光纤支架上的SMA用插座，可更换为裸光纤用光纤适配部件 (MFH-ADP-3)。 [参照](#) C072

信息

- ▶ 备有FC插头用 (FOP)，裸光纤用 (MFH) 的十字可调支架。
- ▶ 承接定制更改立柱长度。如订货时指定了立柱长度的话，我们负责更换长度后出货。此为特殊形状立柱，更换时需要收取相应的费用。

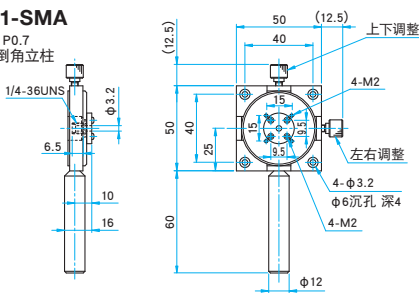
注意

- ▶ 每次插入光纤后，其位置可能会变动。插入光纤后，一般都需要再次调整。
- ▶ SMA插头上的螺母较薄，用手指拧不容易保证拧紧。推荐使用尖嘴钳紧固或拆卸。

外形图

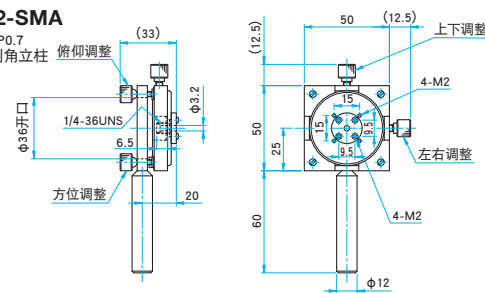
FOP-1-SMA

M4 P0.7 大倒角立柱



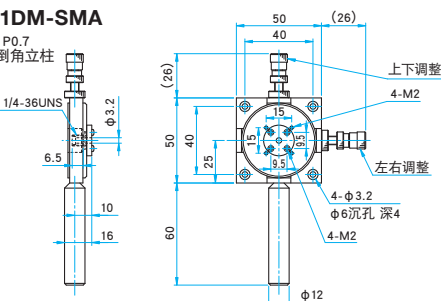
FOP-2-SMA

M4 P0.7 大倒角立柱



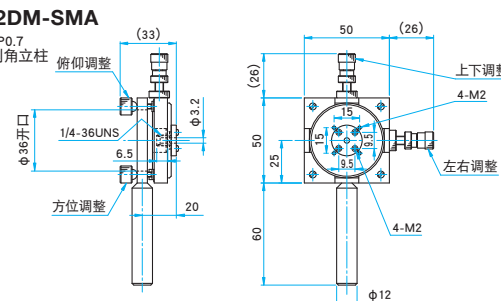
FOP-1DM-SMA

M4 P0.7 大倒角立柱



FOP-2DM-SMA

M4 P0.7 大倒角立柱



技术指标

主要材料: 铝合金
表面处理: 黑色氧化

型号	调整范围 上下左右 (mm)	角度范围 俯仰·方位 (°)	分辨率 上下左右 (mm/周)	微调分辨率 上下左右 (mm/周)	微调刻度 上下左右 (mm/DIV)	分辨率 俯仰·方位 (°/周)	自重 (kg)
FOP-1-SMA	±1	—	0.5	—	—	—	0.14
FOP-2-SMA	±1	±2	0.5	—	—	约0.7	0.22
FOP-1DM-SMA	±1	—	0.5	0.05	0.0025	—	0.15
FOP-2DM-SMA	±1	±2	0.5	0.05	0.0025	约0.7	0.24

SMA型光纤插座 | FOP-ADP-SMA

可把FOP或MFH-FOP用的十字可调支架更改为SMA用的适配部件。



注意

- ▶ SMA插头的种类不同，光纤先端的位置也会不同。请注意确认SMA插头的规格。

技术指标

主要材料: 铝合金
表面处理: 黑色氧化

型号	自重 (kg)
FOP-ADP-SMA	<0.003

外形图

FOP-ADP-SMA 内六角螺栓 M2×6...4个

