

目标靶镜架 光束扩散器

TGH
BD

TGH

RoHS 目录编号 W4049

应用系统

光学元件·
薄膜产品

镜架

底座

手动平台

驱动装置

自动平台

光源

目录

介绍

反射镜

透镜

棱镜

偏光镜

激光器

光束整形

滤光片

快门

其它

光纤

用于不可见激光的光轴调整的镜架。

用夹持板将红外感应卡或纸板等固定，把十字线插入激光束中，可确认光束和十字线影子的位置关系。

- 十字线部件可退避，位置再现性好。
- 间隔放置两台目标靶镜架，可用于调整激光束倾斜的工装。



技术指标		主要材料: 铝合金 表面处理: 黑色氧化		
型号	选购件编码*	有效直径 (mm)	最大夹持厚度 (mm)	自重 (kg)
TGH-30	N/UU	φ 30	3	0.09

※关于选购件编码，详情请参考『镜架立柱及支架的更换』的内容。
[参照](#) C007

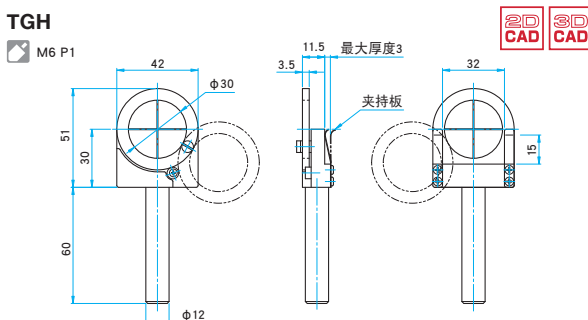
信息

- ▶ 如果是可见激光，可使用更方便的可变光阑 (IH)。[参照](#) C061

注意

- ▶ 请使用受光面积较大的红外感应卡。比如，红外·紫外检测卡 (SIRC-1 和SUV-1) 的感光部面积偏小，不容易被固定到光轴中心。

外形图



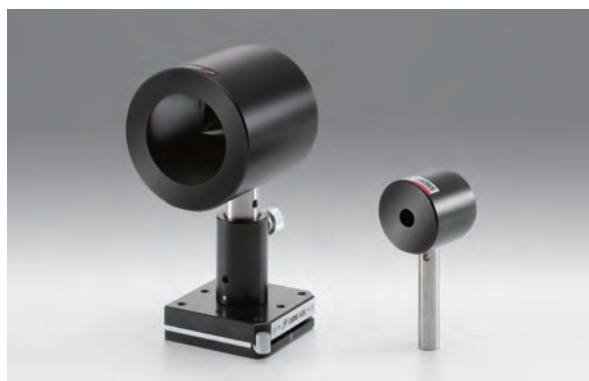
BD

RoHS 目录编号 W4050

安全地终止高功率激光或脉冲激光光束的一种镜架。

激光在光束扩散器中被多次散射和吸收，最终转换成热量。

- 入射激光光束照射到一个圆锥顶面上被散射，返回的杂散光很少。
- 小光束 (φ5mm以下) 时请选用BD-40，大光束 (φ30mm以下) 时请选用BD-80。



技术指标		主要材料: 铝合金 表面处理: 黑色氧化	
型号	选购件编码*	入射口径 (mm)	自重 (kg)
BD-40	N/EE/UU	φ 10	0.15
BD-80	N/EE/UU	φ 52	0.65

※关于选购件编码，详情请参考『镜架立柱及支架的更换』的内容。
[参照](#) C007

信息

- ▶ 备有光路切换式快门和光束扩散器组合在一起的高功率激光快门 (SHPS)。[参照](#) C066

注意

- ▶ 用于高功率激光的时候，光束扩散器的温度会变得非常高。请注意不要直接触摸光束扩散器。
- ▶ 激光脉冲的功率过高时，圆锥面上的表面处理会脱落。此时，散射光量也许会有所增加，但只要圆锥部没有明显变形，基本不影响光束扩散器的性能。
- ▶ 高功率脉冲激光反复射入光束扩散器时，可能会出现金属撞击似的声音。这是金属表面的激光转换成热能时产生的冲击波而引起的，并不是光束扩散器的损坏而引起的。

外形图

