

激光扩束镜镜架

KLH-BE **NEW** **RoHS** 目录编号 W4147

激光扩束镜 (BE, LBED) 专用镜架。可调整出射光轴的位置和角度。

- 安装较大口径的激光扩束镜时，其稳定性也很好。
 - 附属可动板角度锁定机构，以及调芯锁定机构，可防止调整后的扩束镜的光轴偏移。
 - 可直接安装立柱 (R0)，或支柱 (PST)。
- ▶ 参阅网页 目录编号 W6052、▶ 参阅网页 目录编号 W6039



信息

▶ 备有可直接安装在光学平台或平板上的底板 (MHL-BP)。

▶ 参阅网页 目录编号 W4146

注意

- ▶ 调整光轴位置前，请把锁紧机构完全松开。否则，会限制可调范围。
- ▶ 调整完光轴的位置和角度后，再去调屈光度的话，会影响出射光束的位置和角度。

使用例




LBED-10+KLH-BE的组合例子

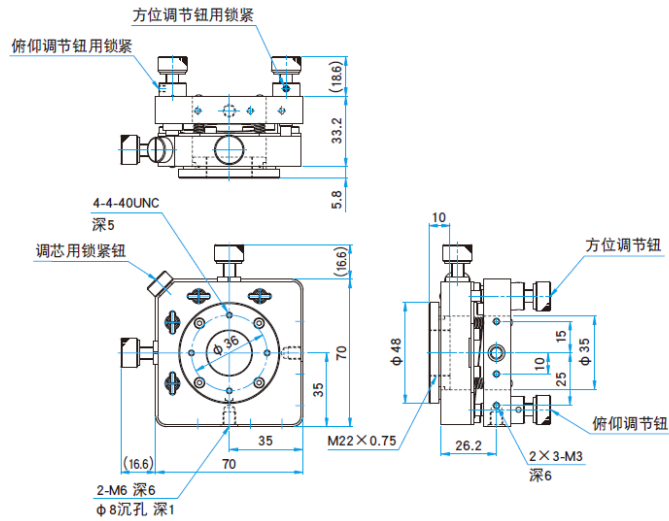
技术指标


主要材料: 铝合金
表面处理: 黑色氧化

型号	安装螺纹规格 (mm)	光轴位置 可调范围 (mm)	位置调整 分辨率 (mm/回轉)	角度可调范围		角度調整分解能		自重 (kg)
				俯仰 (°)	方位 (°)	俯仰 (°/周)	方位 (°/周)	
KLH-BE-M22H	M22 P0.75	φ2	0.25	±2	±2	0.3	0.3	0.38
KLH-BE-M34H	M34 P1	φ2	0.25	±3	±3	0.2	0.2	0.68

外形图

KLH-BE-M22H  M6 P1



KLH-BE-M34H  M6 P1

