

应用系统

光学元件·
薄膜产品

镜架

底座

手动平台

驱动装置

自动平台

光源

目录

介绍

反射镜

透镜

棱镜

偏光镜

激光器

光束整形

滤光片

快门

其它

光纤

在光学实验装置中，固定物镜时的专用镜架。

- 对应各种尺寸的物镜加工了相应尺寸的内螺纹。详细请参照下面物镜对应镜架一览表。
- 对应M20.32的物镜镜架有两种。一种是近接型的普通型物镜镜架 (LHO-20.32)，另一种是可减小杂散光影响的长筒型物镜镜架 (LHO-20.32A)。
- 结构简单，刚性好，高倍率时也容易获取稳定的图像。



信息

- ▶ 在购买镜架时，客户可指定立柱的长度。更改立柱长度通常是免费的，但如果更改前后的立柱长度相差太大的话，也会收取一定的差额费用的，详情请咨询。
- ▶ 提供能调整物镜中心位置的十字动镜架 (TAT) 用的物镜适配器。
▶ [参照](#) C060

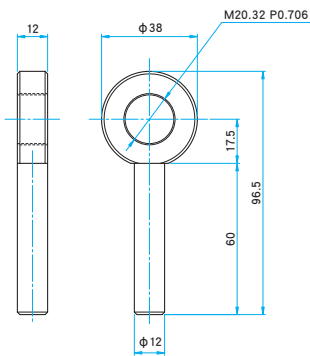
注意

- ▶ 如果不是西格玛光机制的物镜，即使标称的螺纹规格相同，也会出现螺纹配合偏紧的情况。
- ▶ 使用高倍率的物镜时，物镜一般需要调芯和焦点的。此时，请在镜架下或在被测样品下设置调整平台。

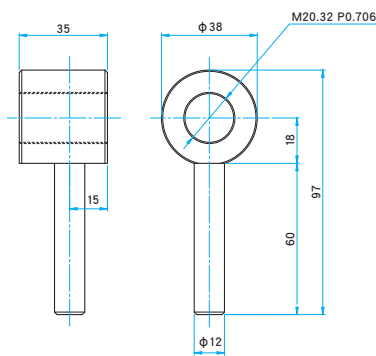


外形图

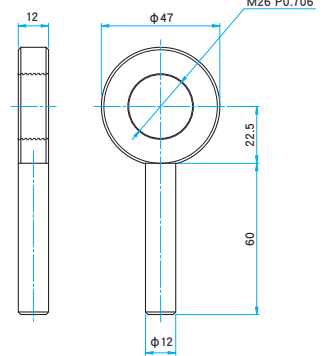
LHO-20.32 M6 P1



LHO-20.32A M6 P1



LHO-26 M6 P1



技术指标		主要材料: 铝合金 表面处理: 黑色氧化
型号	选购件编码*	自重 (kg)
LHO-20.32	N/EE/UU	0.08
LHO-20.32A	N/UU	0.13
LHO-26	N/UU	0.09

*关于选购件编码，详细请参考『镜架立柱及支架的更换』的内容。
▶ [参照](#) C007

使用案例



物镜对应镜架一览表

物镜型号	适用镜架	物镜型号	适用镜架
物镜			
近紫外/近红外物镜			
OBL-10	LHO-20.32 LHO-20.32A	PAL-20-NUV	LHO-26
OBL-20		PAL-50-NUV	
OBL-40		LMPAL-20-NIR	
长工作距离物镜		LMPAL-50-NIR	
EPL-5	LHO-20.32 LHO-20.32A	紫外物镜	
EPL-10		NPAL-10-UV-YSF	LHO-26
EPL-20		NPAL-20-UV-YSF	
EPL-50		NPAL-50-UV-YSF	
EPL-100		NPAL-10-NUV-YST	
SPAL-2	LHO-26	NPAL-20-NUV-YST	
SPAHL-5		NPAL-50-NUV-YST	
SPAL-10		反射物镜	
SPAHL-20		OBLR-10A	LHO-20.32 LHO-20.32A
SPAHL-50	OBLR-20A		
	OBLR-30		
	OBLR-40A		