

应用系统

光学元件·
薄膜产品

镜架

底座

手动平台

驱动装置

自动平台

光源

目录

介绍

反射镜

透镜

棱镜

偏光镜

激光器

光束整形

滤光片

快门

其它

光纤

可调式柱面镜支架是一种固定方形透镜（柱面透镜）的镜架。采用了滑动机构，可方便地固定任意尺寸的方形透镜。

- 普通型支架的上下部粘贴有软木薄膜，透镜不易滑动。
- 多用途型的上下两处，分别使用固定框和可动框夹持透镜，可固定较厚的透镜，也不用担心透镜脱落。



信息

▶ 在购买镜架时，客户可指定立柱的长度。更改立柱长度通常是免费的，但如果更改前后的立柱长度相差太大的话，也会收取一定的差额费用的，详情请咨询。

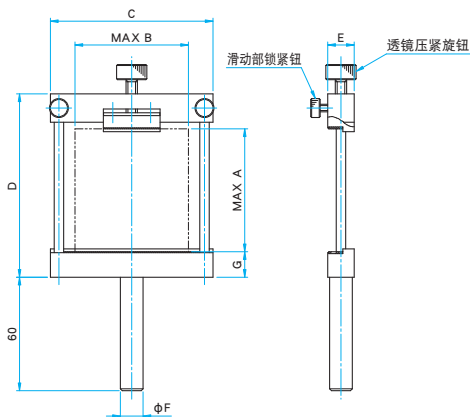
注意

- ▶ 普通型可调式柱面镜支架在没有牢固锁紧滑动部时，转动透镜压紧机构也不能固定透镜。
- ▶ 普通型可调式柱面镜支架，透镜压紧机构过紧时，可能导致透镜脱落。
- ▶ 不容易牢固地固定圆形透镜。

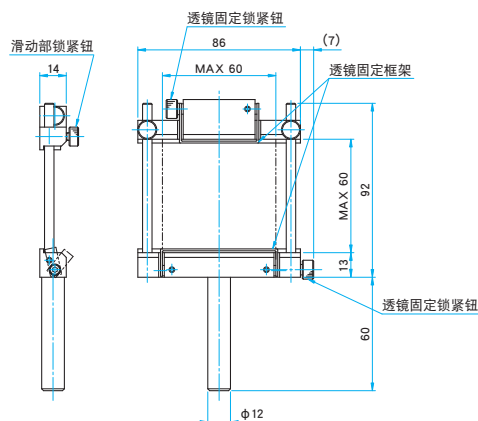


外形图

CHA M6 P1



CHA-60F M6 P1



普通型									主要材料: 铝合金 表面处理: 黑色氧化	
型号	选购件编码*	适用元器件厚度 (mm)	适用元件尺寸		C (mm)	D (mm)	E (mm)	φF (mm)	G (mm)	自重 (kg)
			MAX A (mm)	MAX B (mm)						
CHA-25	N/EE/UU	MAX6.5	30	25	40	45	12	φ12	9	0.1
CHA-60	N/EE/UU	MAX7.5	65	60	86	93	14	φ12	13.5	0.2
CHA-130	—	MAX7.5	55	130	160	82	14	φ20	12.5	0.5

※关于选购件编码，详情请参考『镜架立柱及支架的更换』的内容。 [详细](#) C007

多用途型					主要材料: 铝合金 表面处理: 黑色氧化
型号	选购件编码*	适用元器件厚度 (mm)	适用元件尺寸		自重 (kg)
			最大(竖) (mm)	最大(横) (mm)	
CHA-60F	N/UU	MAX9.5	60	60	0.19

※关于选购件编码，详情请参考『镜架立柱及支架的更换』的内容。 [详细](#) C007