

同轴镜架是一种用三只爪臂固定任意外径尺寸镜头的镜架。

三只爪臂支持透镜的结构设计,不同尺寸的透镜,可以保证其光轴位置不变。

同轴镜架最适用于需要更换不同尺寸的透镜进行试验时的场合。

- 同轴镜架上的三只爪臂与透镜的侧面接触,利用弹簧力固定透镜。
- 压近两个手柄,则三只爪臂会被打开。放松手柄时,三只爪臂则会自动闭合。
- 利用锁紧机构可以固定三只爪臂的位置。



信息

- ▶ 在购买镜架时,客户可指定立柱的长度。更改立柱长度通常是免费的,但如果更改前后的立柱长度相差太大的话,也会收取一定的差额费用的。
- ▶ 另外,如果希望更换大倒角的立柱的话,这是收费项目了,详情请咨询。

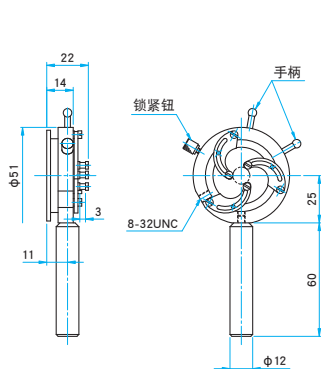
注意

- ▶ 在固定较薄的透镜时,弹簧力压力可能引起透镜倾斜,甚至可能导致透镜从镜架上掉落。所以在固定透镜时请慎重。
- ▶ 利用此镜架固定透镜时,其中心位置会发生微小偏移的。如果是用于精密测量等,请使用可以十字方向精密调芯的镜架。 [参照](#) C036

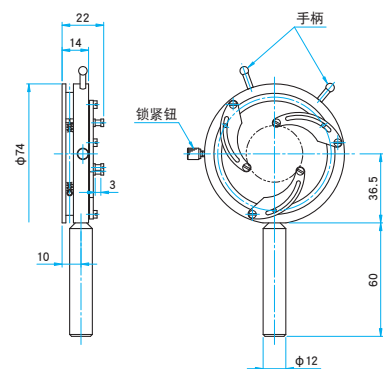


外形图

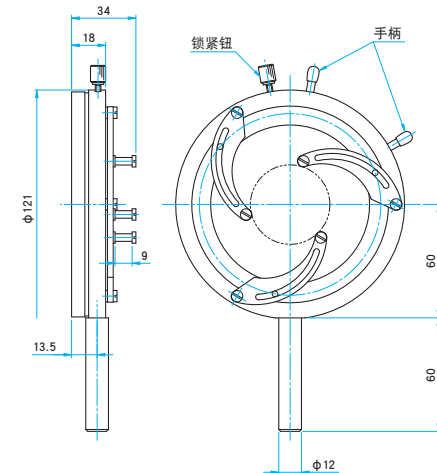
SLH-25 M4 P0.7 大倒角立柱



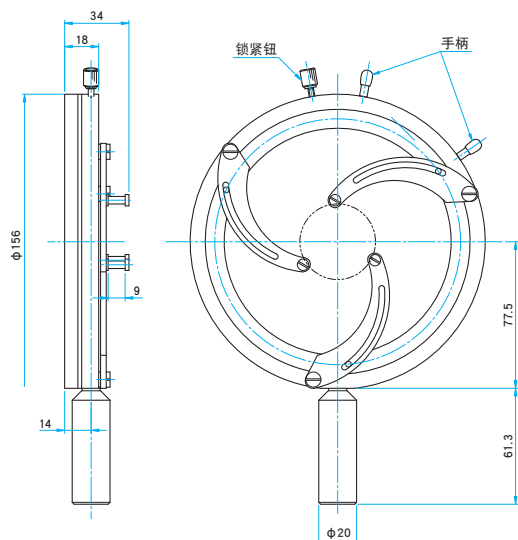
SLH-50 M4 P0.7 大倒角立柱



SLH-80 M6 P1



SLH-120 M6 P1 大倒角立柱



| 技术指标 | | | | 主要材料: 铝合金 |
|---------|--------|--------------|--------------|------------|
| | | | | 表面处理: 黑色氧化 |
| 型号 | 选购件编码* | 适用元器件外径 (mm) | 适用元器件厚度 (mm) | 自重 (kg) |
| SLH-25 | EE/UU | φ5~φ25.4 | 1~3 | 0.1 |
| SLH-50 | — | φ30~φ50 | 1~3 | 0.15 |
| SLH-80 | EE/UU | φ25~φ80 | 1~9 | 0.35 |
| SLH-120 | — | φ40~φ110 | 1~9 | 0.7 |

※关于选购件编码,详细请参考『镜架立柱及支架的更换』的内容。 [参照](#) C007

应用系统

光学元件·薄膜产品

镜架

底座

手动平台

驱动装置

自动平台

光源

目录

介绍

反射镜

透镜

棱镜

偏光镜

激光器

光束整形

滤光片

快门

其它

光纤