

可根据光轴调整透镜中心位置和调整焦点位置的透镜镜架。
耐震动, 高稳定的低光轴用底板型镜架。

- 需要调整波面或光斑强度分布的干涉仪等, 推荐选用透镜角度可调的五轴可调镜架 (ALHN-5)。
- 通过手柄可以旋转镜筒, 使透镜的位置前后移动, 调整透镜的焦点位置。
- 调芯部采用了螺母锁紧机构, 调焦部使用螺钉锁紧。
- 除单透镜外, 也可以安装厚透镜或厚度为小于28mm的组合镜筒。



信息

- ▶ 还有没有调焦机构的, 仅可调芯的镜架。 [参照](#) C038
- ▶ 可提供固定小于φ20mm的透镜的可调芯镜架 (LHCM)。
- ▶ 如希望定制光轴高度, 欢迎咨询。

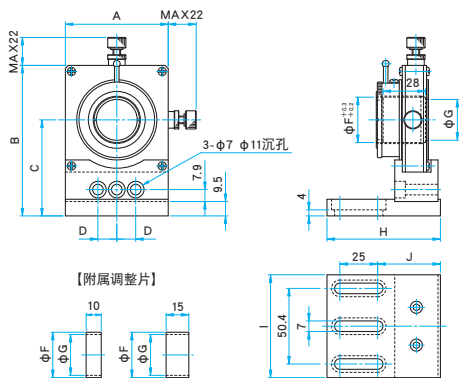
注意

- ▶ 往镜筒内固定透镜时, 请使用专门的垫圈(2种)。镜筒的长度有28mm, 仅用螺纹环固定会很费时间。同时如果改变垫圈和透镜的相对位置, 也可以改变透镜的位置。
- ▶ 透镜的焦距很大, 可调焦的范围不够时, 可使用长孔补充可调范围。

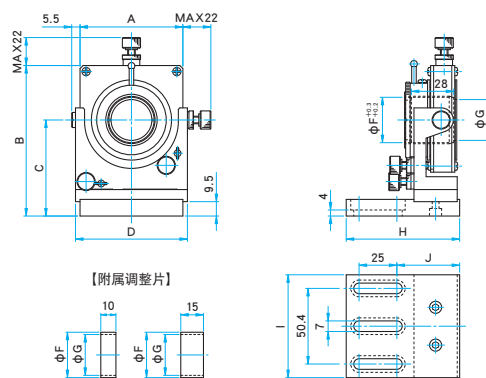


外形图

ALHN-3 内六角螺栓 M6×10...3个



ALHN-5 内六角螺栓 M6×10...3个



型号	A (mm)	B (mm)	C (mm)	D (mm)	φF (mm)	φG (mm)	H (mm)	I (mm)	J (mm)
ALHN-25-3	68	99.5	63.5	12.5	φ25	φ22	75	68	41.3
ALHN-25.4-3	68	99.5	63.5	12.5	φ25.4	φ22	75	68	41.3
ALHN-30-3	68	99.5	63.5	12.5	φ30	φ27	75	68	41.3
ALHN-50-3	88	122.2	76.2	25	φ50	φ46	95	75	59.8
ALHN-50.8-3	88	122.2	76.2	25	φ50.8	φ46	95	75	59.8

型号	A (mm)	B (mm)	C (mm)	D (mm)	φF (mm)	φG (mm)	H (mm)	I (mm)	J (mm)
ALHN-25-5	68	99.5	63.5	74	φ25	φ22	75	68	41.3
ALHN-25.4-5	68	99.5	63.5	74	φ25.4	φ22	75	68	41.3
ALHN-30-5	68	99.5	63.5	74	φ30	φ27	75	68	41.3
ALHN-50-5	88	122.2	76.2	94	φ50	φ46	95	75	59.8
ALHN-50.8-5	88	122.2	76.2	94	φ50.8	φ46	95	75	59.8

三轴可调 (底板型)							主要材料: 铝合金 表面处理: 黑色氧化
型号	适用元器件外径 (mm)	适用元器件厚度 (mm)	调芯范围 (mm)	调芯分辨率 (mm/周)	调焦范围 (mm)	自重 (kg)	
ALHN-25-3	φ25	0~28	φ6	0.25	±3	0.49	
ALHN-25.4-3	φ25.4	0~28	φ6	0.25	±3	0.49	
ALHN-30-3	φ30	0~28	φ6	0.25	±3	0.49	
ALHN-50-3	φ50	0~28	φ6	0.25	±3	0.78	
ALHN-50.8-3	φ50.8	0~28	φ6	0.25	±3	0.78	

五轴可调 (底板型)										主要材料: 铝合金 表面处理: 黑色氧化
型号	适用元器件外径 (mm)	适用元器件厚度 (mm)	调芯范围 (mm)	调芯分辨率 (mm/周)	角度范围俯仰 (°)	角度范围方位 (°)	角度分辨率俯仰 (°/周)	角度分辨率方位 (°/周)	调焦范围 (mm)	自重 (kg)
ALHN-25-5	φ25	0~28	φ6	0.25	±4	±4	约0.5	约0.5	±3	0.5
ALHN-25.4-5	φ25.4	0~28	φ6	0.25	±4	±4	约0.5	约0.5	±3	0.5
ALHN-30-5	φ30	0~28	φ6	0.25	±4	±4	约0.5	约0.5	±3	0.5
ALHN-50-5	φ50	0~28	φ6	0.25	±3	±3	约0.36	约0.36	±3	0.75
ALHN-50.8-5	φ50.8	0~28	φ6	0.25	±3	±3	约0.36	约0.36	±3	0.75