

# 光轴变换件 光轴变换组件

**BSR**  
**BSRU**

## BSR

RoHS 目录编号 W4013

应用系统

光学元件·  
薄膜产品

镜架

底座

手动平台

驱动装置

自动平台

光源

目录

介绍

反射镜

透镜

棱镜

偏光镜

激光器

光束整形

滤光片

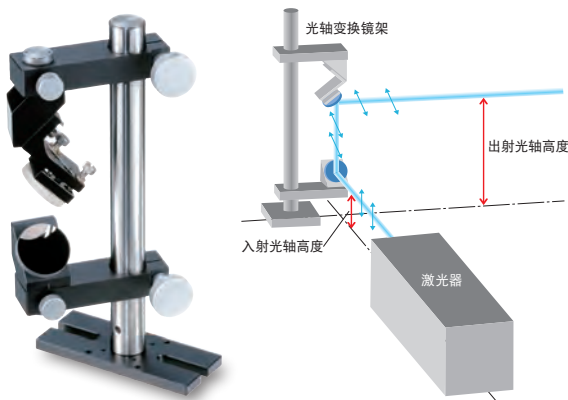
快门

其它

光纤

光轴变换件能将较低的激光器光轴提升到所需的高度。  
两个镜片的光轴高度均可调, 适用于各种高度的激光器或光学系统。

- 可选用另售的不同高度的立柱, 扩大调整范围。
- 把另售的反射镜 ( $\phi 25\text{mm}$ 以下, 厚 $5\text{mm}$ ) 粘接到镜架上使用。
- 镜架不仅可改变光轴高度, 也可调整反射镜位置 (立柱半径 $50\text{mm}$ 圆周上), 或粗调反射镜方向, 调整后用锁紧机构可牢固固定其位置。
- 出射侧的反射镜有调整旋钮, 可调整出射光束的角度。



### 信息

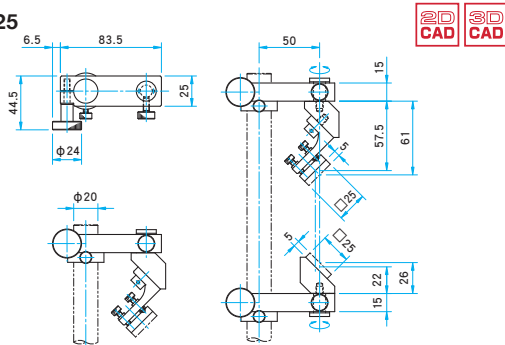
- ▶ 照片为组合使用了安装板 (BSP-70170), 立柱 (PO-20-200) 和反射镜 (TFA-30C05-10) 的情形。
- ▶ 也可提供入射方 (下侧) 的反射镜角度调整部件。

### 注意

- ▶ 如图所示, 两个镜片的出射方向的特定组合, 可将激光器的偏光方向改变 $90^\circ$ 。
- ▶ 选择立柱长度时, 请同时考虑所需光轴高度, 以及上下两个镜架至少需要 $127\text{mm}$ 的安装空间的问题。

### 外形图

BSR-25



### 技术指标

型号	适用元器件尺寸 (mm)	适用元器件厚度 (mm)	自重* (kg)
BSR-25	$\square 25$ 以下 $\phi 25$ 以下	3~5	0.4

主要材料: 铝合金  
表面处理: 黑色氧化

※自重中不包含需要另外购买的立柱和底板的自重。

## BSRU

RoHS 目录编号 W4014

- 光轴变换组件是外径为 $\phi 38.1\text{mm}$ 的防震立柱和上下两个镜架的组合产品。
- 立柱具有防震性, 镜架具有高刚性, 所以此组件具有很高的稳定性。
- 把另售的反射镜 ( $\phi 30\text{mm}$ 厚度 $5\text{mm}$ ) 与镜架贴接使用。
- 此镜架不仅可以改变光轴高度, 也可以粗调反射镜位置 (立柱为中心的半径 $75\text{mm}$ 的圆周上) 和方向, 锁紧机构可实现牢固的固定。
- 出射方的反射镜架有调整钮, 可调整光束的出射角度。



### 注意

- ▶ 为了更好地发挥光轴变换组件的防震性能, 推荐将此组件直接设置在光学平台或防震台面上使用。

### 技术指标

型号	适用元器件尺寸 (mm)	适用元器件厚度 (mm)	A (mm)	$\phi B$ (mm)	自重 (kg)
BSRU-177	$\phi 30$	5	177.8	$\phi 33 \sim \phi 40$	3
BSRU-355	$\phi 30$	5	355.6	$\phi 33 \sim \phi 220$	4.6

立柱 主要材料: 不锈钢 表面处理: 无  
调整部 主要材料: 铝合金 表面处理: 黑色氧化

### 外形图

BSRU-177/355

内六角螺栓  
M6×15...4个

