

外形小，上方调节的镜架。
采用上方调节结构，横向尺寸小，节省空间。

- 使用树脂头螺钉，侧面固定镜片。
- 调整钮在上方，便于多个镜架近接配置，而且也不妨碍调整操作。



信息

- ▶ 另备有调整转动中心和镜面中心一致的方向镜架 (BSHL系列)。
- ▶ 参考 C022
- ▶ 承接定制更改立柱长度。如订货时指定了立柱长度的话，我们负责更换长度后出货。更换立柱长度原则上是免费的。不过，长度差异太大时也会收取部分差额费用的，详情请咨询。

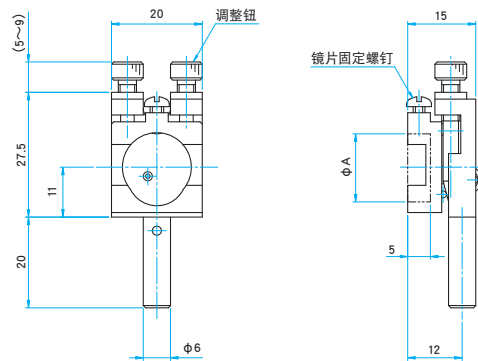
注意

- ▶ 采用镜片的反面定位固定，所以当镜片的厚度发生变化时，其反射面位置也一起变化。
- ▶ 镜片的反射面位置离开立柱中心12mm。



外形图

LMMH-R M4 P0.7



技术指标

主要材料: 铝合金
表面处理: 黑色氧化

型号	选购件编码*	适用元器件 外径 ϕA (mm)	适用元器件 厚度 (mm)	调整范围		分辨率		自重 (kg)
				俯仰 [°]	方位 [°]	俯仰 [°/周]	方位 [°/周]	
LMMH-10R	N	$\phi 10$	5	± 2.5	± 2.5	约1.08	约1.1	0.03
LMMH-12.7R	N	$\phi 12.7$	5	± 2.5	± 2.5	约1.08	约1.1	0.03
LMMH-15R	N	$\phi 15$	5	± 2.5	± 2.5	约1.08	约1.1	0.03

*关于选购件编码，详细请参考『镜架立柱及支架的更换』的内容。参考 C007

应用系统

光学元件·
薄膜产品

镜架

底座

手动平台

驱动装置

自动平台

光源

目录

介绍

反射镜

透镜

棱镜

偏光镜

激光器

光束整形

滤光片

快门

其它

光纤