

应用系统

光学元件·
薄膜产品

镜架

底座

手动平台

驱动装置

自动平台

光源

目录

介绍

反射镜

透镜

棱镜

偏光镜

激光器

光束整形

滤光片

快门

其它

光纤

即使反射镜的厚度有变化，其反射面位置也保持在立柱中心不变的同轴2维可调镜架。

- 反射镜的反射面位置和立柱中心位置一致，即使改变反射镜入射角度为45度时，反射面的位置仍不偏离原来的光轴。
- 有一个方向可以使用透过光束，所以也可用于分光镜。
- 反射镜镜筒和部分镜架的零件兼用，镜架薄，和MHG系列镜架相比，其操作空间更大。
- 镜架的固定，既可用附属的M4低头螺钉从上方固定，也可使用M6的立柱固定。（从上方固定MHI-12.7时使用M3低头螺钉，从下方固定时使用M4的立柱。）
- 利用镜架的定位孔（ $\phi 3H7$ ）可安装定位销，便于将反射镜安装在设计时预定的位置上。（MHI-12.7的定位孔为 $\phi 2H7$ ）。



信息

- ▶ 另备有调整转动中心和镜面中心一致的方向镜架（BSHL系列）。
▶ 参照 C022

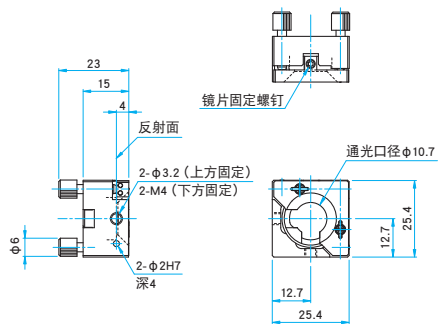
注意

- ▶ 使用低头内六角螺栓固定MHI-12.7时，其最大可调范围为俯仰 $\pm 1^\circ$ ，方位 $\pm 2^\circ$ 。
- ▶ 使用六角扳手固定MHI-12.7时，可能会发生和镜片的干涉的。此时，请转动调节钮稍改变镜片的位置后完成固定。
- ▶ 选用M4低头螺栓固定时，大约有 $\pm 1\text{mm}$ 的富裕空间。

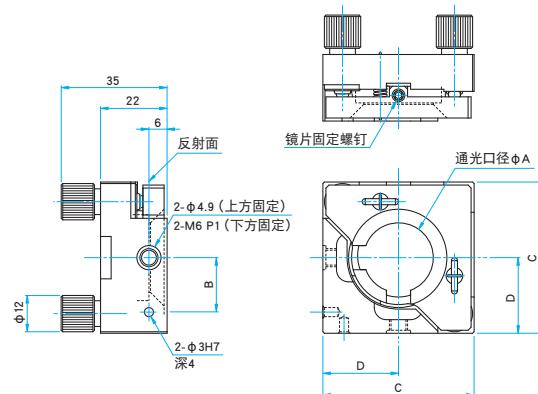


外形图

MHI-12.7 低头内六角螺栓 M3×6...1个

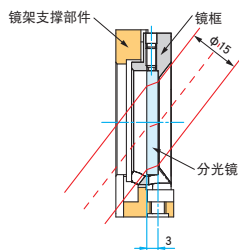


MHI-25.4/30 低头内六角螺栓 M4×8...1个



型号	B (mm)	C (mm)	D (mm)
MHI-25.4	18	50	25
MHI-30	20	55	27.5

MHI-30的剖面图



技术指标

型号	选购件编码 ^{※1}	适用元器件 外径 (mm)	适用元器件 厚度 (mm)	有效直径 φA (mm)	45度入射时 反射光束直径 (mm)	45度入射时 透射光束直径 ^{※2} (mm)	调整范围		分辨率		自重 (kg)
							俯仰 (°)	方位 (°)	俯仰 (°/周)	方位 (°/周)	
MHI-12.7	—	φ12.7	2~9	φ20.7	φ6.8	φ5	±3	±3	0.74	0.74	0.05
MHI-25.4	UU	φ25, φ25.4	3~10	φ23	φ15.5	φ13	±1.5	±1.5	0.4	0.4	0.12
MHI-30	UU	φ30	3~10	φ27	φ18.3	φ15	±1.5	±1.5	0.35	0.35	0.13

主要材料: 铝合金 (但MHI-12.7为黄铜)
表面处理: 黑色氧化 (但MHI-12.7为铬)

※1 关于选购件编码，详情请参考『镜架立柱及支架的更换』的内容。▶ 参照 C007
※2 厚度3mm的BK7材料的平面平行基板的透过光束。