

固定式聚光透镜镜架是聚光透镜专用镜架。适用于光学实验中需要安装聚光透镜时使用。

●加工了内螺纹，便于安装各种尺寸的聚光透镜。选购时，请参照下面的聚光透镜对应镜架一览表。



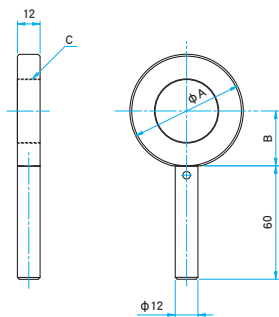
信息

- ▶聚光镜的详细数据请参考 光学元器件>ME光学>聚光镜
▶ **参照** B183
- ▶保护镜和保护镜镜架的详细数据请参考 光学元件>ME光学>聚光镜
▶ **参照** B183
- ▶在购买镜架时，客户可指定立柱的长度。更改立柱长度通常是免费的，但如果更改前后的立柱长度相差太大的话，也会收取一定的差额费用的，详情请咨询。

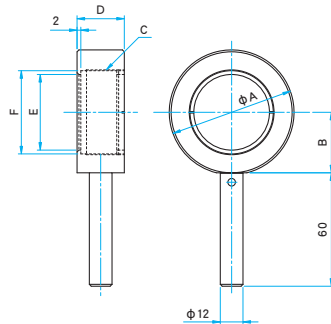


外形图

LHF-M M6 P1



LHF-UDL M6 P1



使用案例



技术指标

型号	选购件编码*	φA (mm)	B (mm)	C	D (mm)	E (mm)	F (mm)	自重 (kg)
LHF-M29-25	N/UU	φ56	27	M29 P0.75	—	—	—	0.11
LHF-M34-30	N/UU	φ60	29	M34 P0.75	—	—	—	0.11
LHF-M50.9-50	N/UU	φ70	34	M50.9 P0.75	—	—	—	0.11
LHF-UDL-30	N/UU	φ56	27	M34.85 P0.75	23	30	34	0.15
LHF-UDL-40	N/UU	φ66	32	M44.85 P0.75	25	40	44	0.18
LHF-UDL-50	N/UU	φ76	37	M54.85 P0.75	28	50	54	0.22

主要材料：铝合金
表面处理：黑色氧化

※关于选购件编码，详情请参考『镜架立柱及支架的更换』的内容。 ▶ **参照** C007

聚光透镜对应镜架一览表

聚光透镜型号	页码	保护镜	保护镜镜架	适用镜架
可见光消色差聚光透镜				
ATL-30-40PY2	B180	PG-33	PGH-36	LHF-M34-30
ATL-30-50PY2				
ATL-30-60PY2				
NADL-30-80PY2				
NADL-30-100PY2				
NADL-30-150PY2				
YAG激光用聚光透镜				
NYTL-25-20PY1	B181	PG-21	PGH-24	LHF-M29-25
NYTL-30-30PY1		PG-27	PGH-30	LHF-M34-30
NYTL-30-40PY1				
NYTL-30-50PY1				
NYDL-30-60PY1				
NYDL-30-80PY1				
NYDL-30-100PY1	PG-33	PGH-36	LHF-M34-30	
NYDL-30-150PY1				
NYDL-30-200PY1				
光纤激光用聚光透镜				
HFTLSQ-15-20PF1	B182	PG-21	PGH-24	专用适配器+LHF-M29-25
HFTLSQ-20-30PF1		PG-27	PGH-30	专用适配器+LHF-M34-30
HFTLSQ-30-40PF1				
HFTLSQ-30-50PF1				
HFTLSQ-30-60PF1		PG-33	PGH-36	LHF-M34-30
HFTLSQ-30-80PF1				
HFTLSQ-30-100PF1				
HFDLSQ-30-150PF1				
HFTLSQ-50-100PF1				
HFDLSQ-50-200PF1				
HFDLSQ-50-300PF1				
HFDLSQ-50-300PF1				

聚光透镜型号	页码	保护镜	保护镜镜架	适用镜架
紫外聚光透镜				
ETL-30-40P	B184	PG-33	PGH-36	LHF-M34-30
ETL-30-50P				
ETL-30-60P				
ETL-30-80P				
NEDL-30-100P				
NEDL-30-150P				
NEDL-30-200P				
EDL-50-100P				
EDL-50-150P				
EDL-50-200P				
紫外消色差聚光透镜				
UDL-30-50P	B185	PG-33	PGH-36	LHF-UDL-30
UDL-30-80P				
UDL-30-100P				
NUDL-30-150P				
NUDL-30-200P				
UDL-40-80P				
NUDL-40-100P				
NUDL-40-150P				
NUDL-40-200P				
NUDL-40-250P				
UDL-50-100P				
NUDL-50-150P				
NUDL-50-200P				
NUDL-50-250P				
NUDL-50-300P				